

CANON REPAIR MANUAL

CANON CANONET G-III 17

(REF. NO. 1-30807)

CANON BLACK CANONET G-III 17

(REF. NO. 1-30808)

CANON INC. JAPAN

CONTENTS

	Page
TOP COVER 上部カバー	1
BASE COVER 下部カバー	1
SHUTTER シャッター	2,4,5
LENS UNIT レンズユニット	2
METER UNIT メーターユニット	2
FRONT PANEL 前板	3
FOCUSING RING 距離環	3
VIEW FINDER 距離計	6
BACK COVER 裏ぶた	6
CHECKER LAMP チェッカーランプ	7
WINDING MECHANISM 巻き上げ機構	7
WINDING SHAFT 巻き上げ軸	8
BODY 本体	8
FILM COUNTER フィルムカウンター	9
TAKE UP SPOOL 巻き取りスプール	9
WIRING DIAGRAM 配線図	10
INDEX OF PARTS NUMBERS 索引	

PARTS LIST

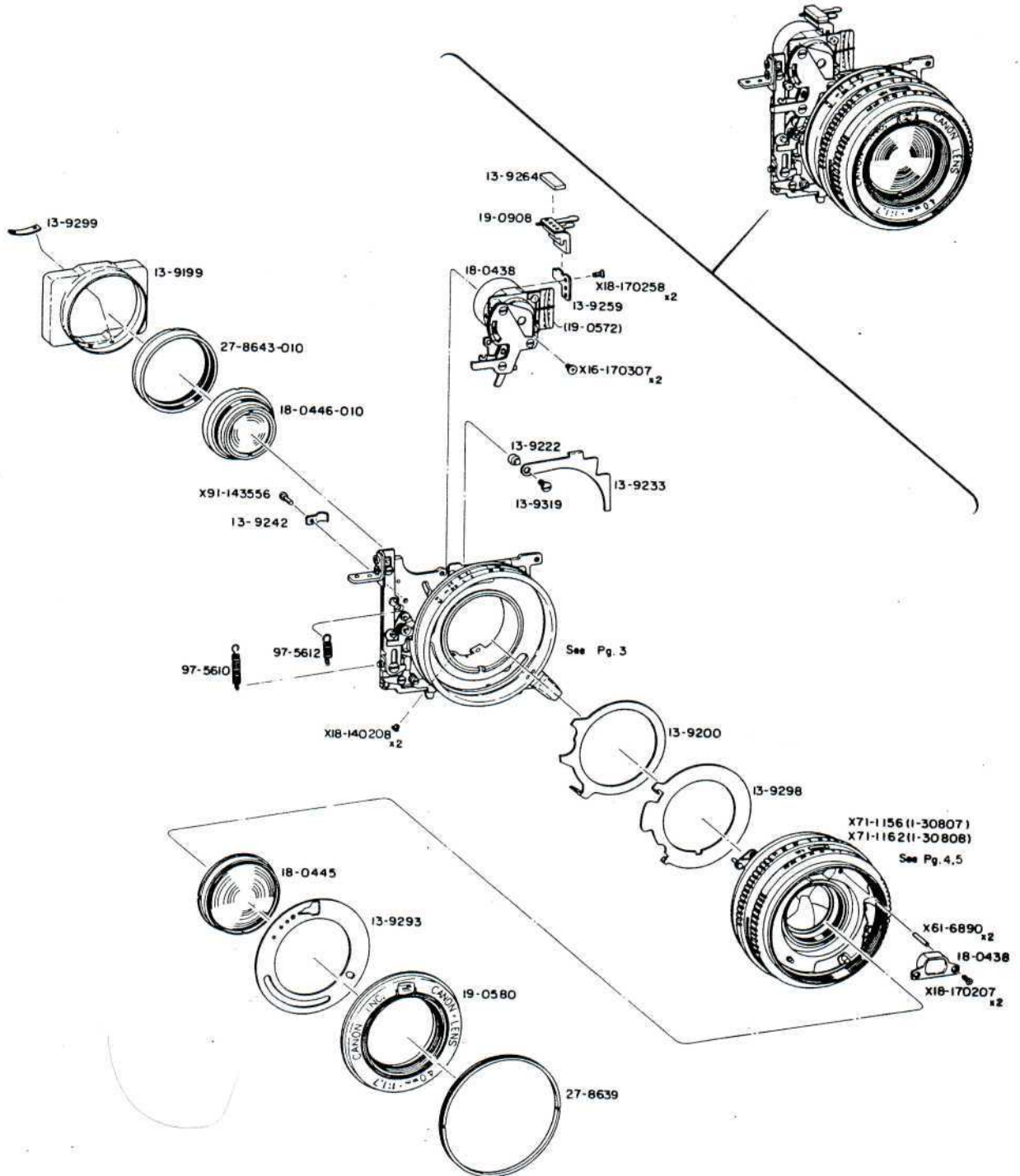
TOP COVER & BASE COVER

上部カバー

下部カバー

部 品 名 称	CLASS	PARTS NO.	QTY.	DESCRIPTION
前 面 ガ ラ ス	B	10-0248	1	Front Glass
接 眼 レ ン ズ	B	10-0249	1	Eyepiece Lens
ナ ッ ト	E	13-4248	1	Nut
キ ャ ッ プ	C	13-4531	1	Cap
キ ャ ッ プ	D	13-4542	1	Cap
シ ャ ッ タ ー 釦	D	13-4612	1	Shutter Button
ワ ッ シ ャ ー	D	13-4615	1	Washer
ク ラ ン ク ピ ン	C	13-5368	1	Pin
下 部 カ バ ー	C	13-9103	1	Base Cover
釦 リ ン グ	C	13-9105-020	1	Shutter Button Guard
ワ ッ シ ャ ー	D	13-9106-050	1	Washer
前 カ バ ー	C	13-9201	1	Front Cover
前 カ バ ー	C	13-9202	1	Front Cover
レ ザ ー	B	13-9204	1	Leather
ア ク セ サ リ ー シ ュ ー	B	13-9206	1	Accessory Shoe
ア ク セ サ リ ー シ ュ ー カ バ ー	B	13-9207	1	Accessory Shoe Cover
直 結 シ ン ク ロ タ ー ミ ナ ル	C	13-9208	1	Connect Flash Terminal
調 整 ワ ッ シ ャ ー	A	{13-9228(0.20)}	N	Adjusting Washer
()内の数字は厚さを示す。 (単位mm)		{13-9228(0.30)}		Parenthesized numbers indicate thickness. (Unit: mm)
水 銀 電 池 室 ふ た	C	13-9276	1	Battery Cover
フ ィ ル ム 送 り 指 標 窓	C	13-9279	1	Film Feed Index Window
カ ウ ン タ ー 窓	C	13-9280	1	Counter Window
ク ラ ン ク 座	c	13-9287	1	Rewind Crank Head
ク ラ ン ク ビ ス	c	13-9289	1	Screw
モ ル ト ブ レ ー ン	c	13-9329	1	Light Shield
下 部 カ バ ー	c	13-9347	1	Base Cover
ワ ッ シ ャ ー	D	13-9350	1	Washer
シ ャ ッ タ ー ー ー ジ 指 標 窓	c	13-9365	1	Shutter Charge Index Window
接 眼 レ ン ズ 枠	c	13-9372	1	Eyepiece Frame
ラ ン プ 窓	c	13-9373	1	Lamp Window
レ ザ ー	B	13-9374	1	Leather
チ ェ ッ カ ー 釦	D	13-9375	1	Checker Button
チ ェ ッ カ ー 接 片	D	13-9376	1	Checker Contact
巻 き 戻 し ノ ブ	C	13-9379	1	Rewind Knob
巻 き 戻 し ノ ブ	C	13-9383	1	Rewind Knob
フ ァ イ ン ダ ー マ ス ク	C	19-0556	1	Finder Mask
巻 き 上 げ レ バ ー	C	19-0579-020	1	Winding Lever
シ ン ク ロ タ ー ミ ナ ル	D	19-0752	1	Flash Terminal
巻 き 上 げ レ バ ー	C	19-0893	1	Winding Lever
上 部 カ バ ー	C	19-0920	1	Top Cover
巻 き 戻 し ク ラ ン ク	D	19-0923	1	Rewind Crank
上 部 カ バ ー	C	19-0924	1	Top Cover
シ ャ ッ タ ー 釦 座	D	19-9620	1	Shutter Button Base
板 ス プ リ ン グ	D	97-7600	1	Plate Spring
板 ス プ リ ン グ	D	97-7602	1	Plate Spring
Q L マ ー ク	D	97-9562	1	QL Mark
十 字 ナ ベ ビ ス		X16-140157	4	Screw
十 字 皿 ビ ス		X16-200458	2	Screw
十 字 皿 ビ ス		X18-170258	4	Screw
十 字 皿 ビ ス		X18-170306	2	Screw
十 字 皿 ビ ス		X18-200358	2	Screw
十 字 丸 皿 ビ ス		X19-170306	3	Screw
緊 定 ワ ッ シ ャ ー		X32-401242	1	Retaining Washer
平 ビ ス		X91-143512	1	Screw
平 ビ ス		X91-173537	2	Screw
ワ ッ シ ャ ー		X98-100386	1	Washer
十 字 丸 皿 ビ ス		X99-0048	3	Screw
十 字 皿 ビ ス		X99-0049	2	Screw

EXPLODED VIEW
of
CANON CANONET G-III 17
CANON BLACK CANONET G-III 17



REF.NO. 1-30807

2

REF. NO. 1-30808

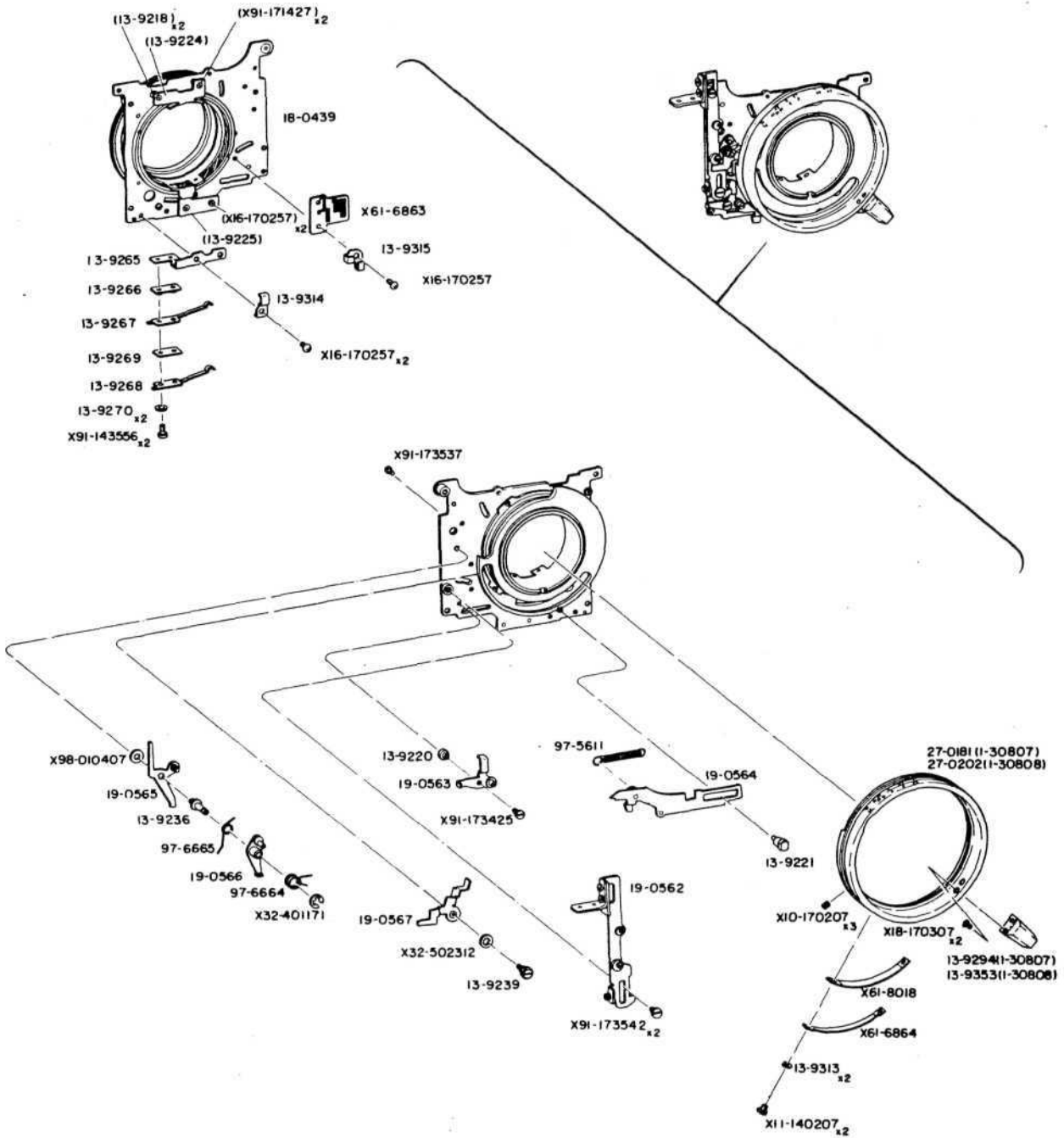
PARTS LIST

SHUTTER, LENS UNIT & METER UNIT

シャッター レンズユニット メーターユニット

部 品 名 称	CLASS	PARTS NO.	QTY.	DESCRIPTION
遮 光 筒	D	13-9199	1	Light Shield
チャージリング	C	13-9200	1	Charge Ring
カラ	D	13-9222	1	Collar
パララックス調整レバー	E	13-9233	1	Parallax Adjusting Lever
コード押え	D	13-9242	1	Cord Holder
接片支持板	D	13-9259	1	Contact Support
モルトプレート	C	13-9264	1	Contact Holder
絞リ板	D	13-9293	1	Diaphragm Plate
チャージリング座	C	13-9298	1	Intermediate Ring
ナット	C	13-9299	1	Nut
ビス	C	13-9319	1	Screw
メーターユニット	C	18-0438	1	Exposure Meter Unit
前玉ユニット	C	18-0445	1	Front Lens Unit
後玉ユニット	C	18-0446-010	1	Rear Lens Unit
絞り目盛板	D	19-0572	1	Aperture Scale Plate
ネーム環	C	19-0580	1	Name Ring
接片	D	19-0908	1	Contact
押え環	D	27-8639	1	Assembly Collar
押え環	D	27-8643-010	1	Assembly Collar
コイルスプリング	D	97-5610	1	Coil Spring
コイルスプリング	D	97-5612	1	Coil Spring
十字ナベビス		X16-170307	2	Screw
十字皿ビス		X18-140208	2	Screw
十字皿ビス		X18-170207	2	Screw
十字皿ビス		X18-170258	2	Screw
ビニールチューブ	E	X61-6890	2	Vynil Tube
シャッター	C	X71-1156	1	Shutter
シャッター	C	X71-1162	1	Shutter
平ビス		X91-143556	1	Screw

EXPLODED VIEW
of
CANON CANONET G-III 17
CANON BLACK CANONET G-III 17



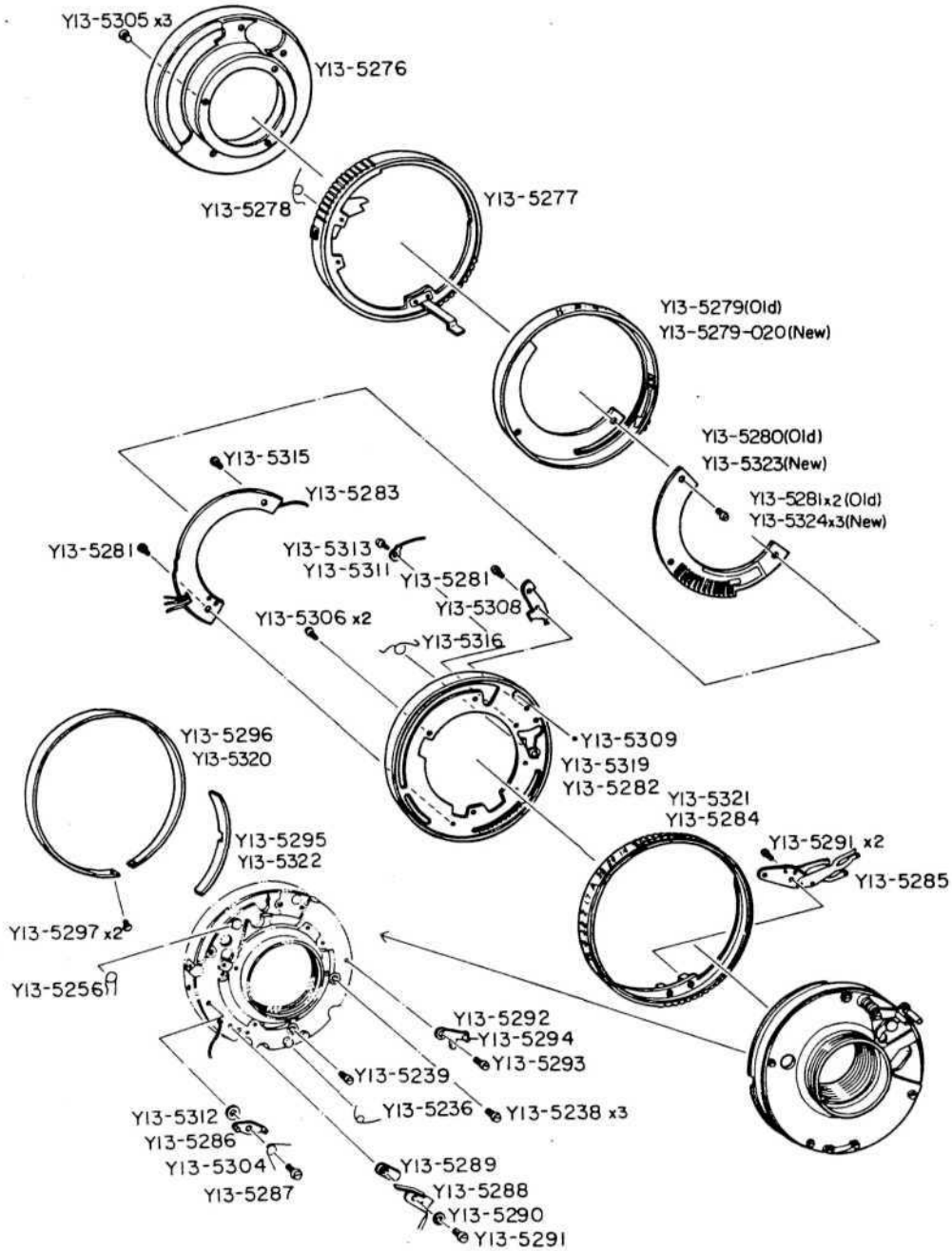
PARTS LIST

FRONT PANEL & FOCUSING RING

前 板 距 離 環

部 品 名 称	CLASS	PARTS NO.	QTY.	DESCRIPTION
カ ラ -	D	13-9218	2	Collar
カ ラ -	D	13-9220	1	Collar
ナ ッ ト	D	13-9221	1	Nut
直 進 キ -	C	13-9224	1	Key
直 進 キ -	C	13-9225	1	Key
ロ ッ ク レ バ ー 軸	D	13-9236	1	Shaft
レ リ ー ズ レ バ ー 軸	D	13-9239	1	Shaft
接 片 ホ ル ダ ー	E	13-9265	1	Contact Holder
接 片 地 板	D	13-9266	1	Contact Base
接 片	D	13-9267	1	Contact
接 片	D	13-9268	1	Contact
絶 縁 板	D	13-9269	1	Insulator
絶 縁 板	D	13-9270	2	Insulator
距 離 つ ま み	E	13-9294	1	Focusing Knob
ワ ッ シ ャ ー	C	13-9313	2	Washer
コ ー ド 押 え	D	13-9314	1	Cord Holder
コ ー ド 押 え	D	13-9315	1	Cord Holder
距 離 つ ま み	E	13-9353	1	Focusing Knob
前 板 ユ ニ ッ ト	D	18-0439	1	Front Panel Unit
シャッターレリーズレバー	D	19-0562	1	Shutter Release Lever
巻き止め外し	D	19-0563	1	Stopper Remove Lever
シャッターチャージレバー	D	19-0564	1	Shutter Charge Lever
巻き止め外し	D	19-0565	1	Stopper Remove Lever
シャッターロックレバー	D	19-0566	1	Shutter Lock Lever
シャッターレリーズレバー	D	19-0567	1	Shutter Release Lever
距 離 環	E	27-0181	1	Focusing Ring
距 離 環	E	27-0202	1	Focusing Ring
コイルスプリング	D	97-5611	1	Coil Spring
スプリング	D	97-6664	1	Spring
スプリング	D	97-6665	1	Spring
止 め ビ ス		X10-170207	3	Screw
平 ビ ス		X11-140207	2	Screw
十 字 ナ ベ ビ ス		X16-170257	5	Screw
十 字 皿 ビ ス		X18-170307	2	Screw
緊 定 ワ ッ シ ャ ー		X32-401171	1	Retaining Washer
ワ ッ シ ャ ー		X32-502312	1	Washer
ブ リ ン ト 板		X61-6863	1	Print Circuit Plate
ブ リ ン ト 板		X61-6864	1	Print Circuit Plate
カ ー ホ ン 抵 抗		X61-8018	1	Resistor
平 ビ ス		X91-143556	2	Screw
平 ビ ス		X91-171427	2	Screw
平 ビ ス		X91-173425	1	Screw
平 ビ ス		X91-173537	1	Screw
平 ビ ス		X91-173542	2	Screw
ワ ッ シ ャ ー		X98-010407	1	Washer

EXPLODED VIEW
Of
CANON CANONET G-III 17
CANON BLACK CANONET G-III 17



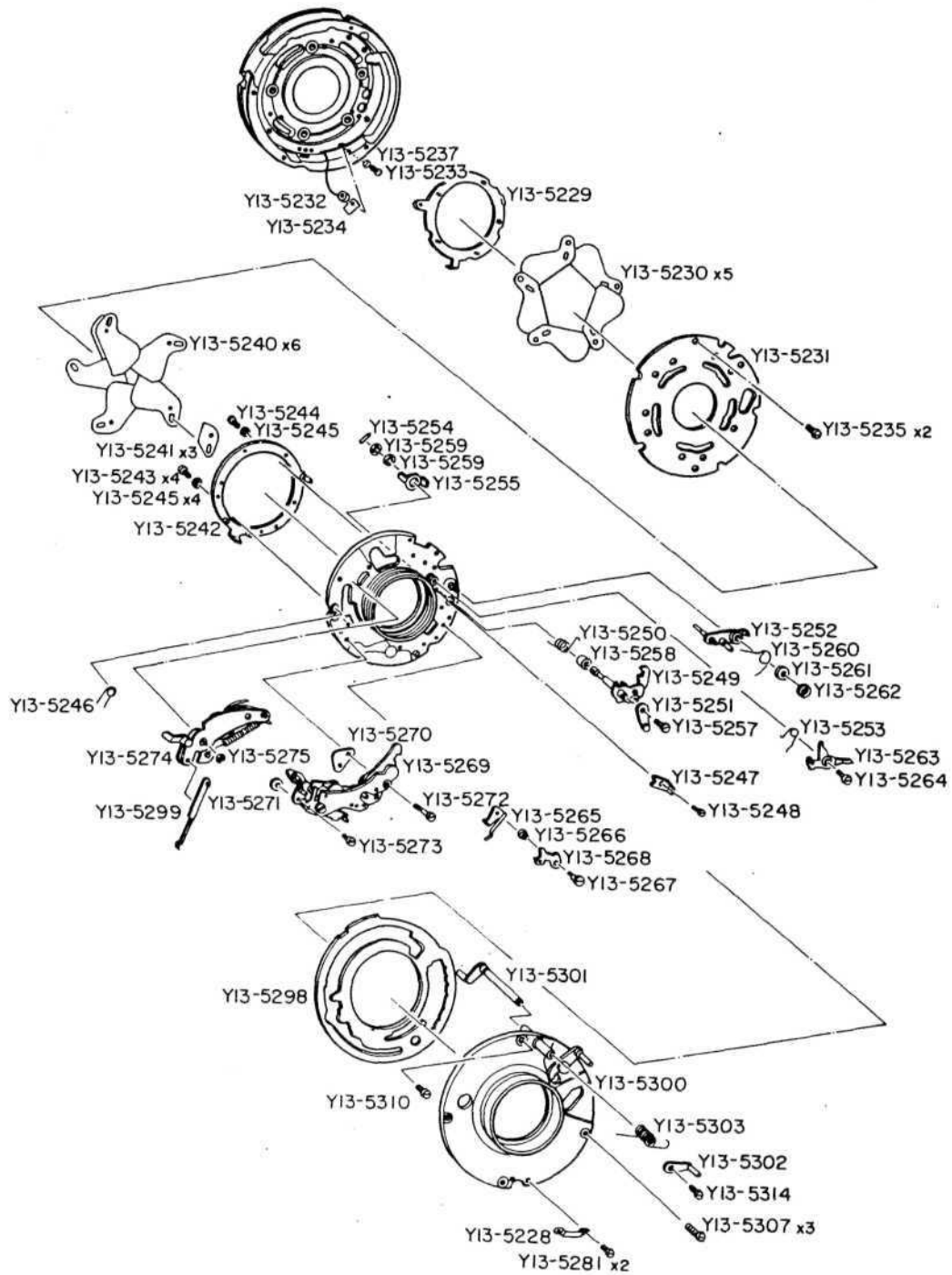
PARTS LIST

SHUTTER

シャッター

部 品 名 称	CLASS	PARTS NO.	QTY.	DESCRIPTION
ス プ リ ン グ	E	Y13-5236	1	Spring
ビ	E	Y13-5238	3	Screw
ビ	E	Y13-5239	1	Screw
ス プ リ ン グ	E	Y13-5256	1	Spring
前 リ ン グ	D	Y13-5276	1	Hood Ring
シャッタースピード環	E	Y13-5277	1	Shutter Speed Ring
ス プ リ ン グ	E	Y13-5278	1	Spring
A S A 環	E	Y13-5279	1	Film Speed Ring
A S A 環	E	Y13-5279-020	1	Film Speed Ring
抵 抗 基 板	D	Y13-5280	1	Resistor Plate
ビ	E	Y13-5281	4	Screw
指 標 環	E	Y13-5282	1	Marking Ring
プ リ ン ト 板	E	Y13-5283	1	Print Circuit Plate
絞 リ 環	E	Y13-5284	1	Aperture Scale Ring
接 片 ユ ニ ッ ト	E	Y13-5285	1	Contact Assembly
ス イ ッ チ レ バ ー	E	Y13-5286	1	Switch Lever
ビ	E	Y13-5287	1	Screw
接 片	E	Y13-5288	1	Contact
絶 縁 板	E	Y13-5289	1	Insulator
絶 縁 板	E	Y13-5290	1	Insulator
ビ	E	Y13-5291	3	Screw
マ ニ ュ ア ル レ バ ー	E	Y13-5292	1	Manual Lever
ビ	E	Y13-5293	1	Screw
調 整 ビ ス	E	Y13-5294	1	Adjusting Screw
ダ ス ト カ バ ー	E	Y13-5295	1	Dust Cover
ネ ー ム プ レ ー ト	E	Y13-5296	1	Name Plate
ビ	B	Y13-5297	2	Screw
ス プ リ ン グ	E	Y13-5304	1	Spring
ビ	E	Y13-5305	3	Screw
ビ	E	Y13-5306	2	Screw
板 ス プ リ ン グ	E	Y13-5308	1	Plate Spring
ス チ ール ボ ー ル	D	Y13-5309	1	Steel Ball
リ ー ド 線	E	Y13-5311	1	Lead
ワ ッ シ ャ ー	E	Y13-5312	1	Washer
ビ	E	Y13-5313	1	Screw
ビ	E	Y13-5315	1	Screw
ス プ リ ン グ	E	Y13-5316	1	Spring
指 標 環	D	Y13-5319	1	Marking Ring (1-30808)
ネ ー ム プ レ ー ト	C	Y13-5320	1	Name Plate (1-30808)
絞 リ 目 盛 環	C	Y13-5321	1	Aperture Scale Ring (1-30808)
ダ ス ト カ バ ー	D	Y13-5322	1	Dust Cover (1-30808)
抵 抗 基 板	D	Y13-5323	1	Resistor Plate
ビ	E	Y13-5324	3	Screw

EXPLODED VIEW
of
CANON CANONET G-III 17
CANON BLACK CANONET G-III 17

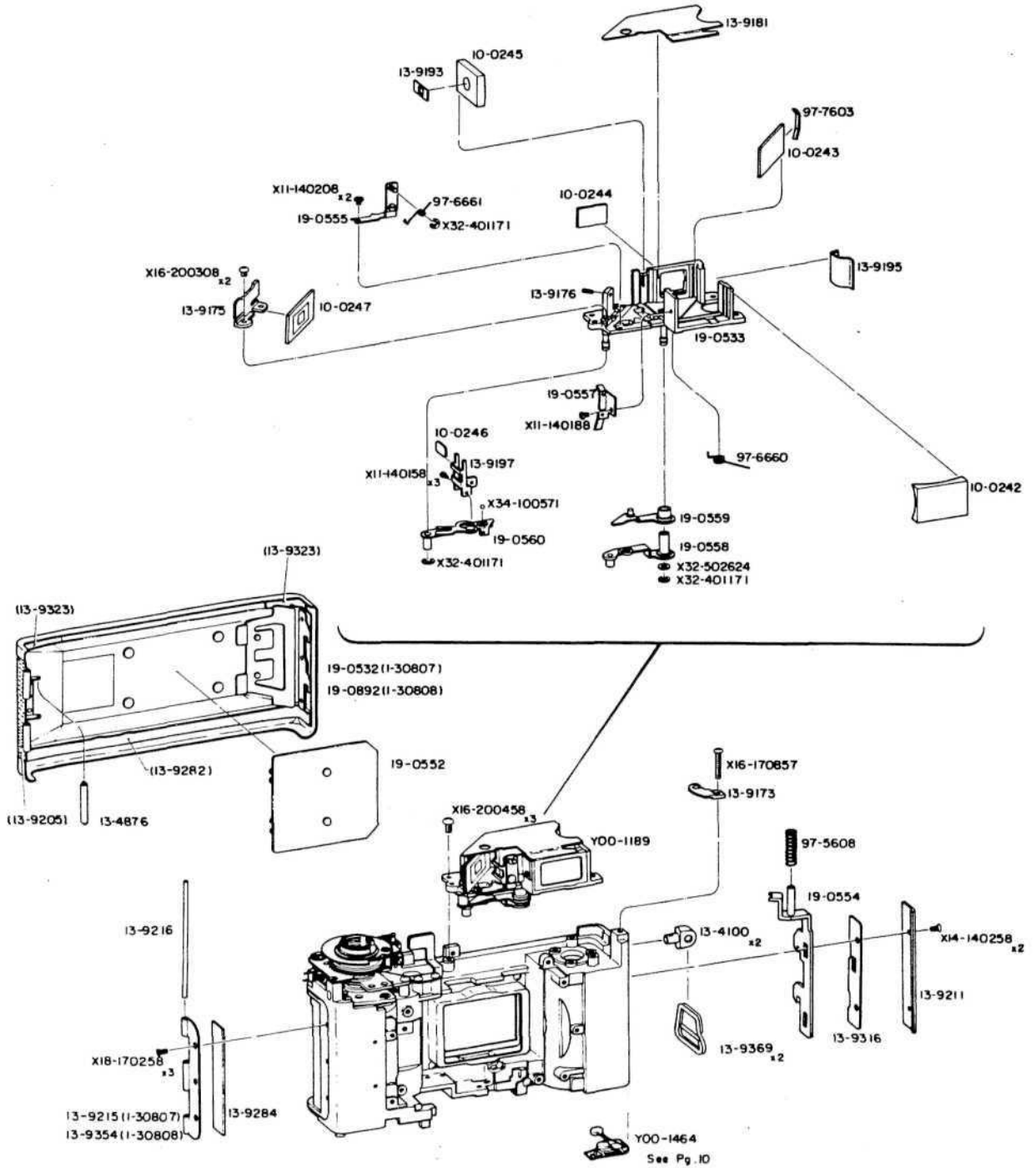


SHUTTER

シャッター

部 品 名 称	CLASS	PARTS NO.	QTY.	DESCRIPTION
リード線押え	E	Y13-5228	1	Lead Holder
絞りコントロール環	E	Y13-5229	1	Diaphragm Control Ring
絞り羽根	D	Y13-5230	5	Diaphragm Blade
中間板	E	Y13-5231	1	Blade Retaining Panel
シンクロリード線	E	Y13-5232	1	Flash Lead Wire
ビス	E	Y13-5233	1	Screw
絶縁テープ	E	Y13-5234	1	Insulator Tape
ビス	E	Y13-5235	2	Screw
絶縁板	E	Y13-5237	1	Insulator
シャッター羽根	D	Y13-5240	6	Shutter Blade
シャッター補助羽根	D	Y13-5241	3	Sub Shutter Blade
シャッター羽根押え	E	Y13-5242	1	Blade Holder
ビス	E	Y13-5243	4	Screw
ビス	E	Y13-5244	1	Screw
ワッシャー	E	Y13-5245	5	Washer
スプリング	E	Y13-5246	1	Spring
テンションストッパー	E	Y13-5247	1	Tension Stopper
ビス	E	Y13-5248	1	Screw
コッキングレバー	E	Y13-5249	1	Main Cocking Lever
スプリング	E	Y13-5250	1	Spring
コッキングレバー	E	Y13-5251	1	Cocking Lever
リリースレバー	E	Y13-5252	1	Release Lever
スプリング	E	Y13-5253	1	Spring
ピン	E	Y13-5254	1	Pin
絞り固定レバー	E	Y13-5255	1	Aperture Set Lever
ビス	E	Y13-5257	1	Screw
カラ	E	Y13-5258	1	Collar
緊定ワッシャー	E	Y13-5259	2	Retaining Washer
スプリング	E	Y13-5260	1	Spring
ワッシャー	E	Y13-5261	1	Washer
ナット	E	Y13-5262	1	Nut
バルブロックレバー	E	Y13-6263	1	B Lock Lever
ビス	E	Y13-5264	1	Screw
X接片	E	Y13-5265	1	X Contact
絶縁板	E	Y13-5266	1	Insulator
ビス	E	Y13-5267	1	Screw
X接片	E	Y13-5268	1	X Contact
スロガバナー	D	Y13-5269	1	Slow Governor Unit
ワッシャー	E	Y13-5270	1	Washer
ワッシャー	E	Y13-5271	1	Washer
ビス	E	Y13-5272	1	Screw
ビス	E	Y13-5273	1	Screw
セルフタイマー	D	Y13-5274	1	Self Timer Unit
緊定ワッシャー	E	Y13-5275	1	Retaining Washer
ビス	E	Y13-5281	2	Screw
中板	E	Y13-5298	1	Inner Panel
クリックスプリング	E	Y13-5299	1	Click Spring
後板	E	Y13-5300	1	Rear Panel
EE軸	E	Y13-5301	1	EE Shaft
EEレバー	E	Y13-5302	1	EE Lever
スプリング	E	Y13-5303	1	Spring
ビス	E	Y13-5307	3	Screw
ビス	E	Y13-5310	1	Screw
ビス	E	Y13-5314	1	Screw

EXPLODED VIEW
of
CANON CANONET G-III 17
CANON BLACK CANONET G-HI 17



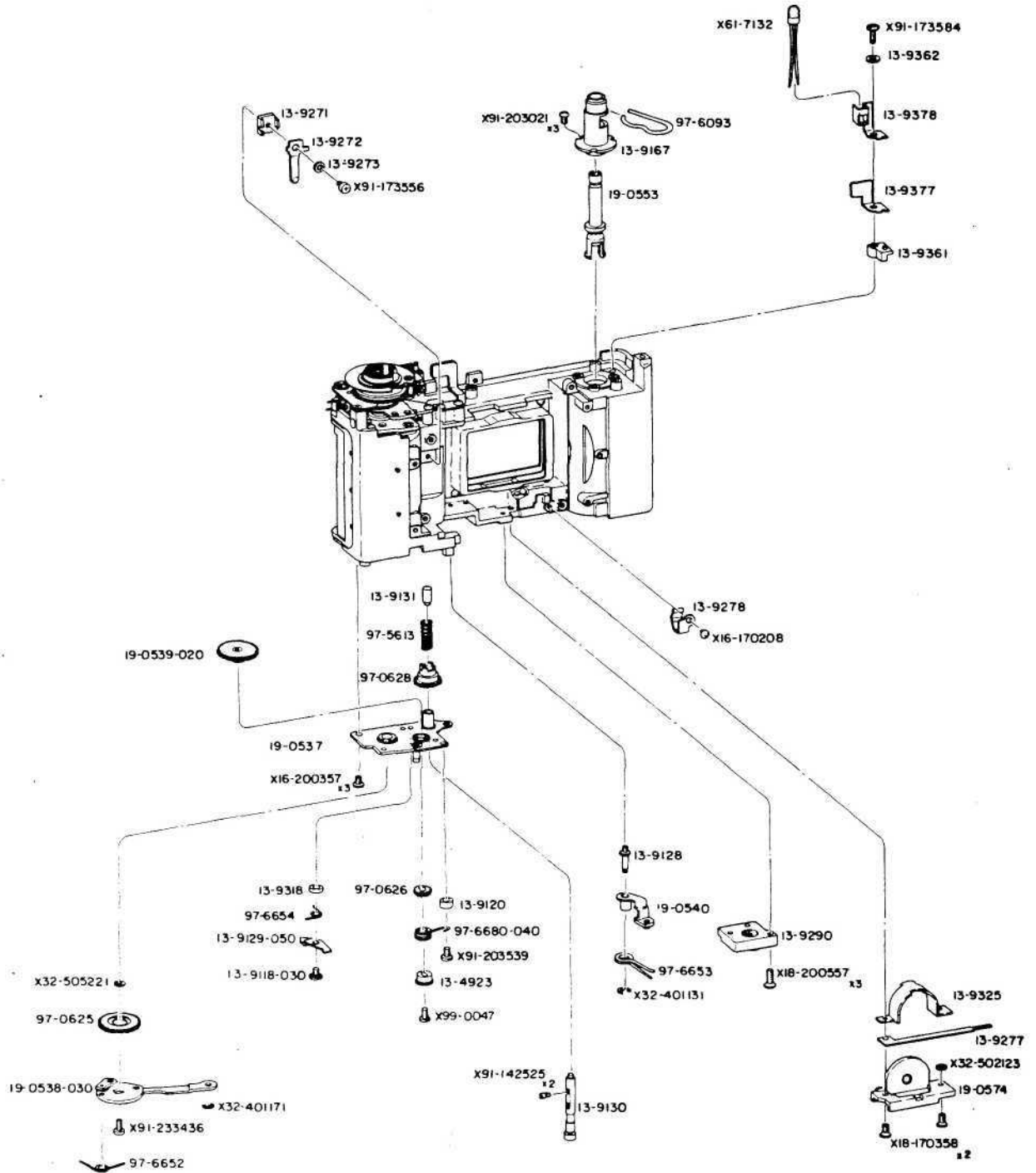
PARTS LIST

VIEW FINDER & BACK COVER

距離計 裏ぶた

部品名称	CLASS	PARTS NO.	QTY.	DESCRIPTION
ファインダーユニット	D	Y00-1189	1	View Finder Unit
チェッカープリント板	D	Y00-1464	1	Checker Circuit Board
レンズ	D	10-0242	1	Lens Element
ハーフミラー	D	10-0243	1	Half Mirror
レンズ	D	10-0244	1	Lens Element
レンズ	D	10-0245	1	Lens Element
レンズ	D	10-0246	1	Lens Element
ミラー	D	10-0247	1	Mirror
耳環	D	13-4100	2	Neck Strap Catch
蝶番軸	D	13-4876	1	Shaft of Hinge
軸受け	D	13-9173	1	Shaft Holder
ミラー地板	E	13-9175	1	Mirror Base
ビス	C	13-9176	1	Screw
ファインダー上カバー	E	13-9181	1	Finder Top Cover
マスク	E	13-9193	1	Mask
ファインダー横カバー	E	13-9195	1	Finder Side Cover
移動レンズ台	E	13-9197	1	Movement Lens Base
レザー	B	13-9205	1	Leather
ロックレバーカバー	C	13-9211	1	Lock Lever Cover
蝶番	D	13-9215	1	Hinge
蝶番軸	D	13-9216	1	Shaft of Hinge
モルトブレーション	C	13-9282	1	Light Shield
テレング	D	13-9284	1	Light Shield
スペーサー	D	13-9316	1	Spacer
モルトブレーション	E	13-9323	2	Light Shield
蝶番	D	13-9354	1	Hinge
吊環	C	13-9369	2	Neck Strap Adapter
裏ぶた	D	19-0532	1	Back Cover
ファインダー地板	E	19-0533	1	Finder Box
圧着板	C	19-0552	1	Pressure Plate
ロックレバー	D	19-0554	1	Lock Lever
ファインダーマスクホルダー	D	19-0555	1	Finder Mask Holder
レンズ押え	E	19-0557	1	Lens Pressure
連動レバー	E	19-0558	1	Connecting Lever
連動レバー	E	19-0559	1	Connecting Lever
バネ板	E	19-0560	1	Spring Lever
裏ぶた	D	19-0892	1	Back Cover
コイルスプリング	D	97-5608	1	Coil Spring
スプリング	D	97-6660	1	Spring
スプリング	D	97-6661	1	Spring
板スプリング	D	97-7603	1	Plate Spring
平ビス		X11-140158	3	Screw
平ビス		X11-140188	1	Screw
平ビス		X11-140208	2	Screw
皿ビス		X14-140258	2	Screw
十字ナベビス		X16-170857	1	Screw
十字ナベビス		X16-200308	2	Screw
十字ナベビス		X16-200458	3	Screw
十字皿ビス		X18-170258	3	Screw
緊定ワッシャー		X32-401171	3	Retaining Washer
ワッシャー		X32-502624	1	Washer
スチールボール		X34-100571	1	Steel Ball

EXPLODED VIEW
of
CANON CANONET G-III 17
CANON BLACK CANONET G-III 17



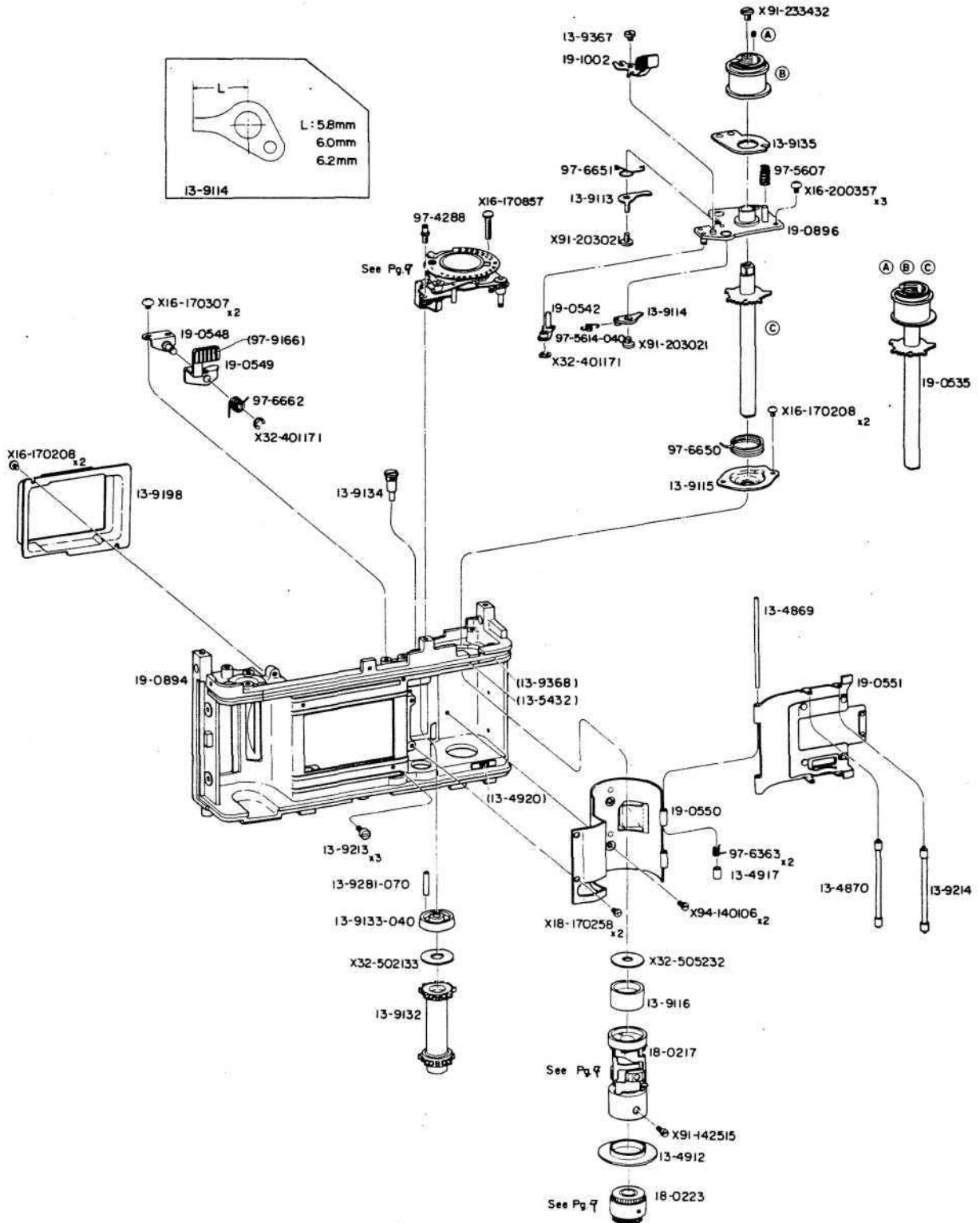
PARTS LIST

CHECKER LAMP & WINDING MECHANISM

チェッカー ランプ 巻き上げ 機構

部 品 名 称	CLASS	PARTS NO.	QTY.	DESCRIPTION
カ ラ	D	13-4923	1	Collar
ス タ ッ ド	D	13-9118-030	1	Stud
カ ラ	C	13-9120	1	Collar
チャージスプリング軸	D	13-9128	1	Charge Spring Shaft
ラチェットレバー	D	13-9129-050	1	Ratchet Lever
R ボ タ ン	D	13-9130	1	Rewind Button
パ ネ 受 け	E	13-9131	1	Spring Catcher
巻 戻 し メ タ ル	C	13-9167	1	Rewind Metal
接 片 地 板	E	13-9271	1	Contact Base
接 片	D	13-9272	1	Contact
絶 縁 板	D	13-9273	1	Insulator
水 銀 電 池 外 し	C	13-9277	1	Battery Take Out Plate
水 銀 電 池 接 片	D	13-9278	1	Battery Contact
三 脚 取 付 け ネ ジ	D	13-9290	1	Tripod Socket
ワ ッ シ ャ	C	13-9318	1	Washer
遮 光 板	D	13-9325	1	Light Shield
接 片 台	D	13-9361	1	Contact Base
絶 縁 ワ ッ シ ャ	D	13-9362	1	Washer
チェッカー接片	D	13-9377	1	Checker Contact
ランプホルダー	D	13-9378	1	Lamp Holder
巻 上 げ 地 板	E	19-0537	1	Winding Base
巻 上 げ 爪	D	19-0538-030	1	Winding Pawl
中 間 ギ ャ	D	19-0539-020	1	Inner Gear
シャッターチャージレバー	D	19-0540	1	Shutter Charge Lever
巻 戻 し フ ォ ーク	B	19-0553	1	Rewind Fork
水 銀 電 池 室	D	19-0574	1	Battery Box
巻 上 げ ギ ャ	D	97-0625	1	Winding Gear
アイドルギヤ	D	97-0626	1	Idle Gear
スプロケットギヤ	D	97-0628	1	Sprocket Gear
コイルスプリング	D	97-5613	1	Coil Spring
ス プ リ ン グ	D	97-6093	1	Spring
ス プ リ ン グ	D	97-6652	1	Spring
ス プ リ ン グ	D	97-6653	1	Spring
ス プ リ ン グ	D	97-6654	1	Spring
ス プ リ ン グ	D	97-6680-040	1	Spring
十 字 ナ ベ ビ ス		X16-170208	1	Screw
十 字 ナ ベ ビ ス		X16-200357	3	Screw
十 字 皿 ビ ス		X18-170358	2	Screw
十 字 皿 ビ ス		X18-200557	3	Screw
緊 定 ワ ッ シ ャ		X32-401131	1	Retaining Washer
緊 定 ワ ッ シ ャ		X32-401171	1	Retaining Washer
ワ ッ シ ャ		X32-502123	1	Washer
ワ ッ シ ャ		X32-505221	1	Washer
ラ ン プ	D	X61-7132	1	Lamp
平 ビ ス		X91-142525	2	Screw
平 ビ ス		X91-173556	1	Screw
平 ビ ス		X91-173584	1	Screw
平 ビ ス		X91-203021	1	Screw
平 ビ ス		X91-203539	1	Screw
平 ビ ス		X91-233436	3	Screw
平 ビ ス		X99-0047	1	Screw

EXPLODED VIEW
of
CANON CANONET G-III 17
CANON BLACK CANONET G-III 17

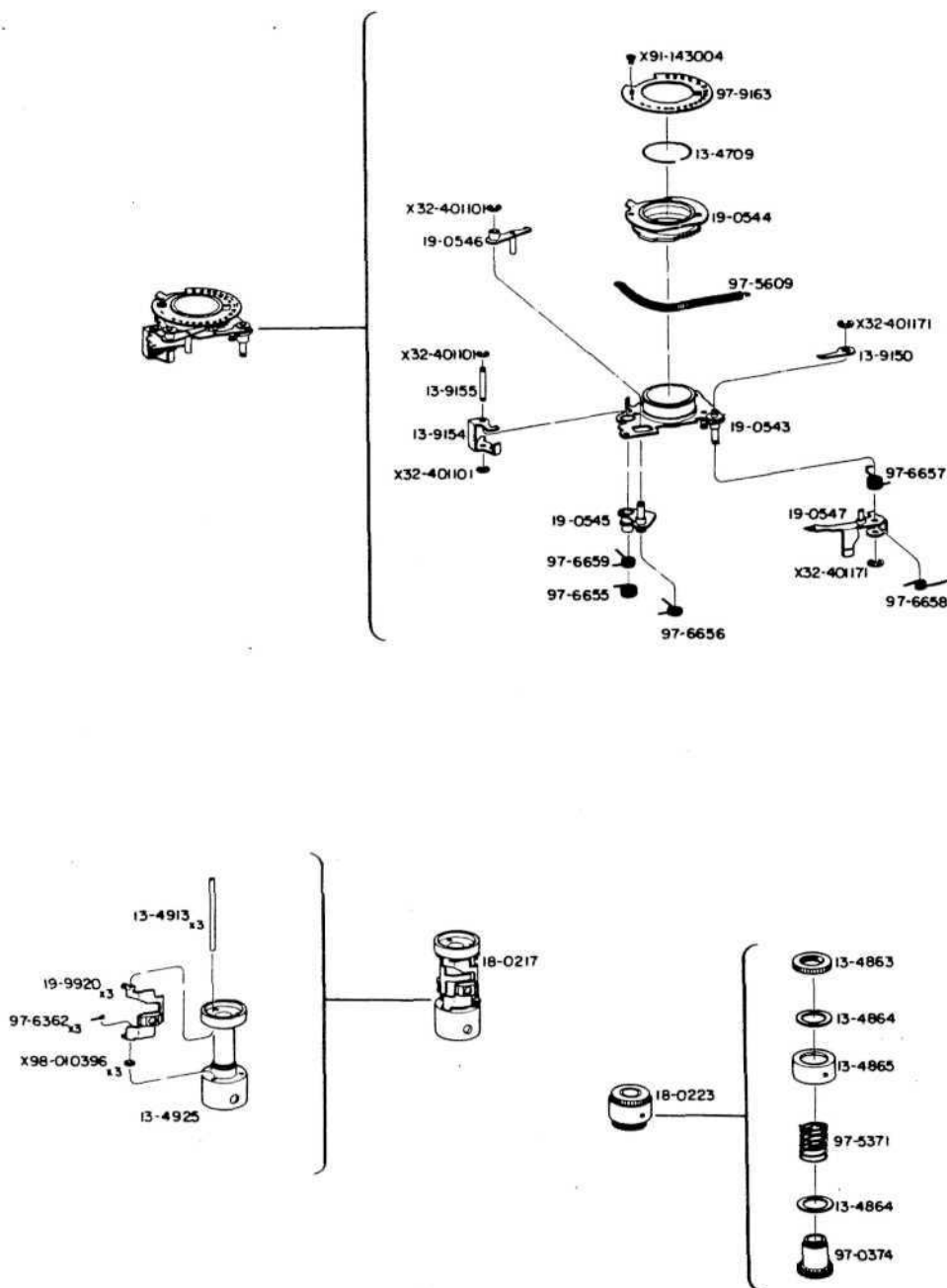


WINDING SHAFT & BODY

巻き上げ軸 本体

部 品 名 称	CLASS	PARTS NO.	QTY.	DESCRIPTION
蝶 番 軸	D	13-4869	1	Shaft of Hinge
ロ - ラ -	D	13-4870	1	Roller
スプ - ル フ ラ ン ジ	E	13-4912	1	Spool Flange
カ ラ -	E	13-4917	1	Collar
オ レ ン ジ マ ー ク	D	13-4920	1	Orange Mark
モ ル ト ブ レ ー ン	C	13-5432	1	Light Shield
巻 上 げ ス ト ッ パ ー	E	13-9113	1	Winding Stopper
ラ チ ャ ッ ト 爪	E	f13-9114(580)^ 1 13-9114(600) 1 13-9114(620)^	1	Ratchet Claw
遮 光 皿	E	13-9115	1	Light Shield
カ ラ -	D	13-9116	1	Collar
ス プ ロ ケ ッ ト	D	13-9132	1	Sprocket
カ ム リ ン グ	D	13-9133-040	1	Cam Ring
ス プ ロ ケ ッ ト 軸	D	13-9134	1	Sprocket Shaft
シャ ッ タ ー レ リ ー ズ 板	C	13-9135	1	Shutter Release Plate
遮 光 枠	E	13-9198	1	Light Shield
ビ - ス	D	13-9213	3	Screw
ロ - ラ -	D	13-9214	1	Roller
ビ ン	D	13-9281-070	1	Pin
ビ ス	C	13-9367	1	Screw
モ ル ト ブ レ ー ン	C	13-9368	2	Light Shield
ス プ - ル	D	18-0217	1	Take Up Spool Unit
スプ - ル フ リ ク シ ョ ン	E	18-0223	1	Spool Friction
巻 上 げ 軸	C	19-0535	1	Winding Shaft
巻 止 め 外 レ	D	19-0542	1	Stopper Remove Lever
指 標 ホ ル ダ ー	E	19-0548	1	Index Holder
フ ィ ル ム 送 り 指 標	C	19-0549	1	Film Feed Index
スプ ロ ケ ッ ト カ バ ー	D	19-0550	1	Sprocket Cover
中 ぶ た	D	19-0551	1	Inner Cover
本 体	E	19-0894	1	Body
巻 き 上 げ 上 板	E	19-0896	1	Winding Upper Plate
シャ ッ タ ー チ ャ ー ジ 指 標	D	19-1002	1	Shutter Charge Index
ビ ス	E	97-4288	1	Screw
コ イ ル ス プ リ ン グ	D	97-5607	1	Coil Spring
コ イ ル ス プ リ ン グ	D	97-5614-040	1	Coil Spring
ス プ リ ン グ	E	97-6363	2	Spring
ス プ リ ン グ	D	97-6650	1	Spring
ス プ リ ン グ	D	97-6651	1	Spring
ス プ リ ン グ	D	97-6662	1	Spring
フ ィ ル ム 送 り 指 標	E	97-9166	1	Film Feed Index
十 字 ナ ベ ビ ス		X16-170208	4	Screw
十 字 ナ ベ ビ ス		X16-170307	2	Screw
十 字 皿 ビ ス		X16-170857	1	Screw
十 字 ナ ベ ビ ス		X16-200357	3	Screw
十 字 皿 ビ ス		X18-170258	2	Screw
緊 定 ワ ッ シ ャ ー		X32-401171	4	Retaining Washer
ワ ッ シ ャ ー		X32-502133	1	Washer
ワ ッ シ ャ ー		X32-505232	1	Washer
平 ビ ス		X91-142515	1	Screw
平 ビ ス		X91-203021	2	Screw
平 ビ ス		X91-233432	1	Screw
皿 ビ ス		X94-140106	2	Screw

EXPLODED VIEW
of
CANON CANONET G-III 17
CANON BLACK CANONET G-III 17



REF. NO. 1-30807

9

REF. NO. 1-30808

PARTS LIST

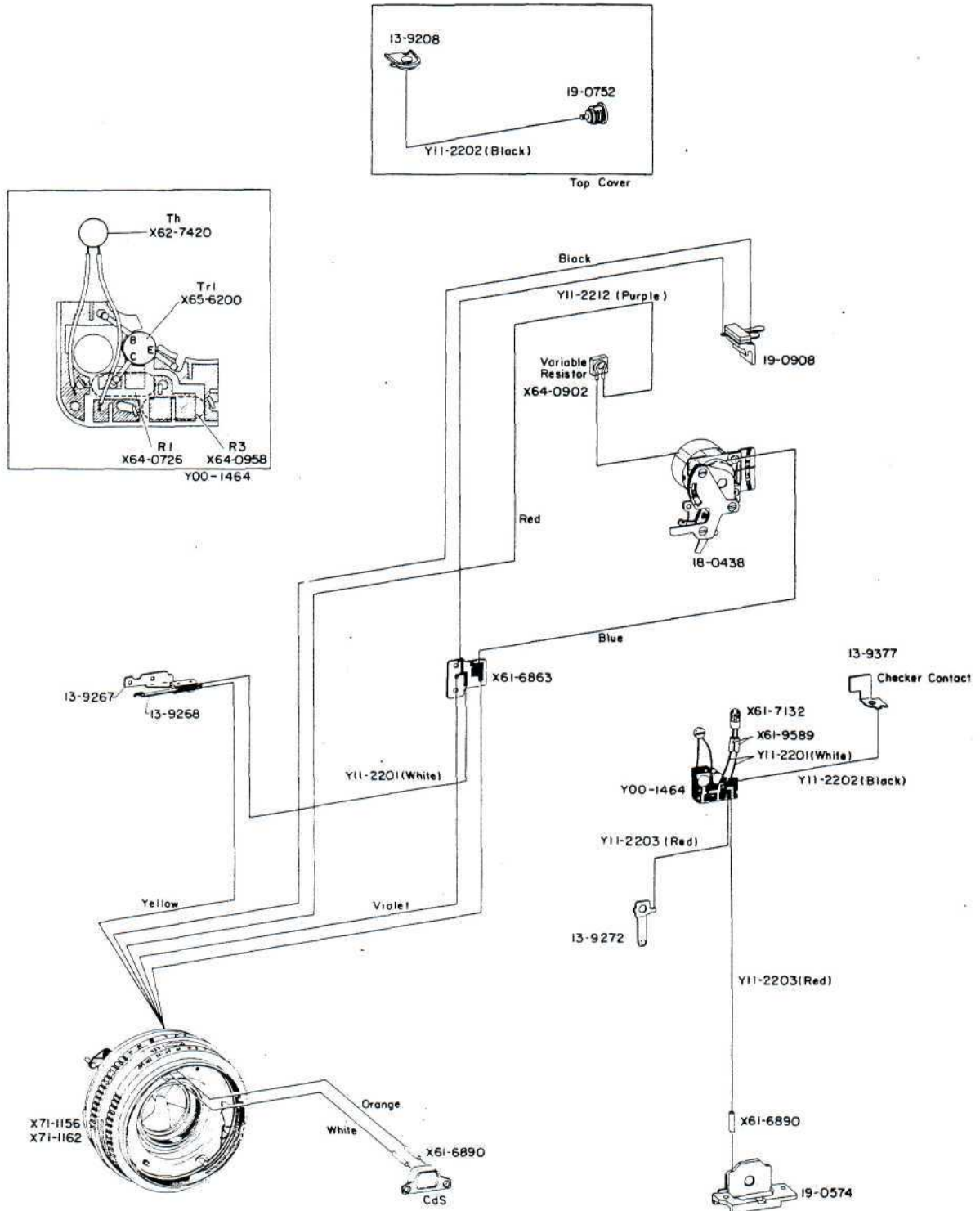
FILM COUNTER & TAKE UP SPOOL

フィルムカウンター 巻き取りスプール

部 品 名 称	CLASS	PARTS NO.	QTY.	DESCRIPTION
リ テ ィ ナ ー	E	13-4709	1	Retainer
ナ ッ ト	E	13-4863	1	Nut
フリクションワッシャー	E	13-4864	2	Fiber
スプリングカバー	E	13-4865	1	Spring Cover
水 か き 軸	E	13-4913	3	Shaft
ス プ ー ル	E	13-4925	1	Spool
ス ト ッ パ ー	D	13-9150	1	Stopper
空 送 り レ バ ー	D	13-9154	1	Film Feed Lever
空 送 り レ バ ー 軸	D	13-9155	1	Lever Shaft
スプ ール ユニ ッ ト	D	18-0217	1	Take Up Spool Unit
スプ ール フリクシ ョ ン	E	18-0223	1	Spool Friction
カ ウ ン タ ー 地 板	E	19-0543	1	Film Counter Base
カ ウ ン タ ー ギ ャ ー	D	19-0544	1	Counter Gear
送 り 爪 地 板	E	19-0545	1	Feeding Claw Base
送 り 爪	D	19-0546	1	Feeding Claw
復 帰 レ バ ー	C	19-0547	1	Reset Lever
水 か き	E	19-9920	3	Friction Lever
スプ ール ギ ャ ー	E	97-0374	1	Spool Gear
コ イ ル ス プ リ ン グ	D	97-5371	1	Coil Spring
コ イ ル ス プ リ ン グ	D	97-5609	1	Coil Spring
コ イ ル ス プ リ ン グ	E	97-6362	3	Coil Spring
ス プ リ ン グ	D	97-6655	1	Spring
ス プ リ ン グ	D	97-6656	1	Spring
ス プ リ ン グ	D	97-6657	1	Spring
ス プ リ ン グ	D	97-6658	1	Spring
ス プ リ ン グ	D	97-6659	1	Spring
フ ィ ル ム カ ウ ン タ ー	D	97-9163	1	Film Counter
緊 定 ワ ッ シ ャ ー		X32-401101	3	Retaining Washer
緊 定 ワ ッ シ ャ ー		X32-401171	2	Retaining Washer
平 ヒ ス		X91-143004	1	Screw
ワ ッ シ ャ ー		X98-010396	3	Washer

CANON CANONET G-III 17 CANON BLACK CANONET G-III 17

WIRING DIAGRAM



PARTS LIST

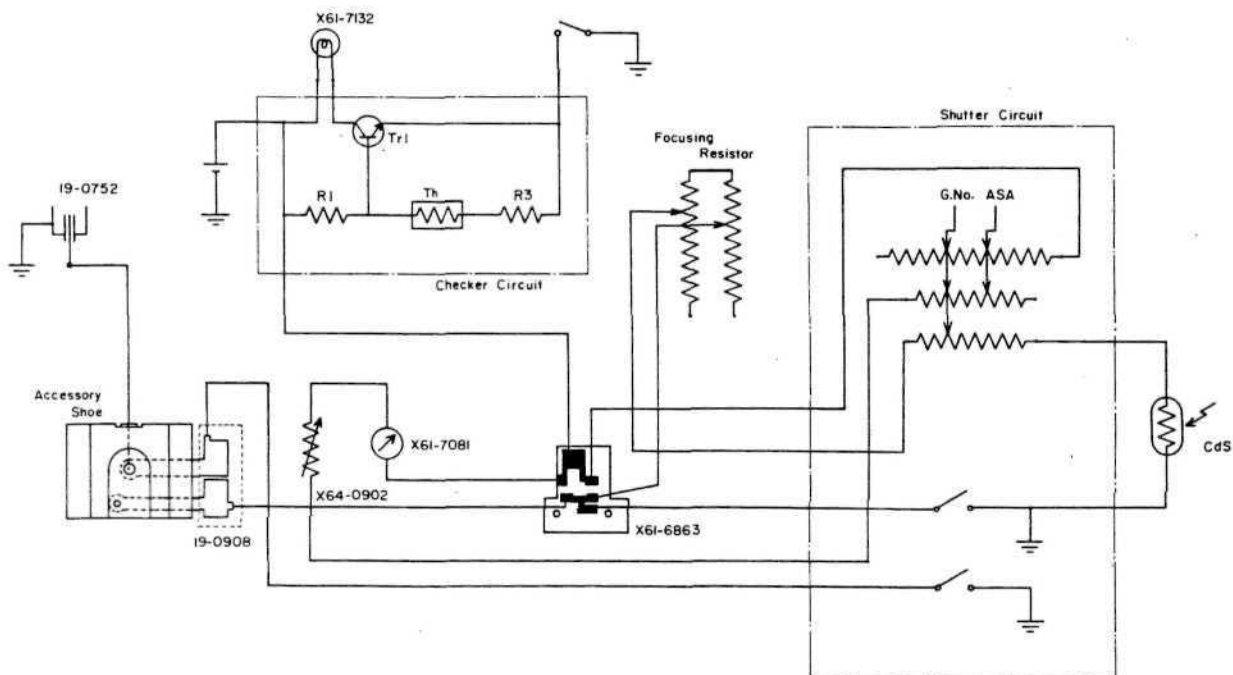
WIRING DIAGRAM

配線図

部品名称	CLASS	PARTS NO.	QTY.	DESCRIPTION	REMARKS
チェッカープリント板	D	Y00-1464	1	Checker Circuit Board	
直結シンクローターミナル	C	13-9208	1	Connect Flash Terminal	
接片	D	13-9267	1	Contact	
接片	D	13-9268	1	Contact	
接片	D	13-9272	1	Contact	
チェッカー接片	D	13-9377	1	Checker Contact	
メーターユニット	C	18-0438	1	Exposure Meter Unit	
水銀電池室	D	19-0574	1	Battery Box	
シンクローターミナル	D	19-0752	1	Flash Terminal	
接片	D	19-0908	1	Contact	
プリント板	E	X61-6863	1	Print Circuit Plate	
ビニールチューブ	E	X61-6890	3	Vinyl Tube	
ランプ	D	X61-7132	1	Lamp	1.3V
ビニールチューブ	E	X6109589	2	Vinyl Tube	
サーミスタ	D	X62-7420	1	Thermistor	TD5-A127
半固定抵抗	D	X64-0902	1	Variable Resistor	15K Ω
抵抗	D	X64-2126	1	Resistor	82 Ω
抵抗	D	X64-2225	1	Resistor	100 Ω
抵抗	D	X64-2226	1	Resistor	270
トランジスタ	D	X65-6200	1	Transistor	2SC 182R
シャッター	C	X71-1156	1	Shutter	
シャッター	C	X71-1162	1	Shutter	
リード線 (白)		YII-2201		Lead (White)	
リード線 (黒)		YII-2202		Lead (Black)	
リード線 (赤)		YII-2203		Lead (Red)	
リード線 (紫)		YII-2212		Lead (Purple)	

SCHEMATIC DIAGRAM

結線図



INDEX OF PARTS NUMBERS

PARTS NO.	PAGE	PARTS NO.	PAGE	PARTS NO.	PAGE	PARTS NO.	PAGE
Y00-1189	6	13-9150	9	13-9278	7	19-0533	6
Y00-1464	6, 10	13-9154	9	13-9279	1	19-0535	8
		13-9155	9	13-9280	1	19-0537	7
10-0242	6	13-9167	7	13-9281-070	8	19-0538-030	7
10-0243	6	13-9173	6	13-9382	6	19-0539-020	7
10-0244	6	13-9175	6	13-9284	6	19-0540	7
10-0245	6	13-9176	6	13-9287	1	19-0542	8
10-0246	6	13-9181	6	13-9289	1	19-0543	9
10-0247	6	13-9193	6	13-9290	7	19-0544	9
10-0248	1	13-9195	6	13-9293	2	19-0545	9
10-0249	1	13-9197	6	13-9294	3	19-0546	9
		13-9198	8	13-9298	2	19-0547	9
13-4100	6	13-9199	2	13-9299	2	19-0548	8
13-4248	1	13-9200	2	13-9313	3	19-0549	8
13-4531	1	13-9201	1	13-9314	3	19-0550	8
13-4542	1	13-9202	1	13-9315	3	19-0551	8
13-4612	1	13-9204	1	13-9316	6	19-0552	6
13-4615	1	13-9205	6	13-9318	7	19-0553	7
13-4709	9	13-9206	1	13-9319	2	19-0554	6
13-4863	9	13-9207	1	13-9323	6	19-0555	6
13-4864	9	13-9208	1, 10	13-9325	7	19-0556	1
13-4865	9	13-9211	6	13-9329	1	19-0557	6
13-4869	8	13-9213	8	13-9347	1	19-0558	6
13-4870	8	13-9214	8	13-9350	1	19-0559	6
13-4876	6	13-9215	6	13-9353	3	19-0560	6
13-4912	8	13-9216	6	13-9354	6	19-0562	3
13-4913	9	13-9218	3	13-9361	7	19-0563	3
13-4917	8	13-9220	3	13-9362	7	19-0564	3
13-4920	8	13-9221	3	13-9365	1	19-0565	3
13-4923	7	13-9222	2	13-9367	8	19-0566	3
13-4925	9	13-9224	3	13-9368	8	19-0567	3
13-5368	1	13-9225	3	13-9369	6	19-0572	2
13-5432	8	13-9228	1	13-9372	1	19-0574	7, 10
13-9103	1	13-9233	2	13-9373	1	19-0579-020	1
13-9105-020	1	13-9236	3	13-9374	1	19-0580	2
13-9106-050	1	13-9239	3	13-9375	1	19-0752	1, 10
13-9113	8	13-9242	2	13-9376	1	19-0892	6
13-9114	8	13-9259	2	13-9377	7, 10	19-0893	1
13-9115	8	13-9264	2	13-9378	7	19-0894	8
13-9116	8	13-9265	3	13-9379	1	19-0896	8
13-9118-030	7	13-9266	3	13-9383	1	19-09 08	2, 10
13-9120	7	13-9267	3, 10			19-0920	1
13-9128	7	13-9268	3, 10	18-0217	8, 9	19-0923	1
13-9129-050	7	13-9269	3	18-0223	8, 9	19-0924	1
13-9130	7	13-9270	3	18-0438	2, 10	19-1002	8
13-9131	7	13-9271	7	18-0439	3	19-9620	1
13-9132	8	13-9272	7, 10	18-0445	2	19-9920	9
13-9133-040	8	13-9273	7	18-0446-011D	2		
13-9134	8	13-9276	1			27-0181	3
13-9135	8	13-9277	7	19-0532	6	27-0202	3

PARTS NO.	PAGE	PARTS NO.	PAGE	PARTS NO.	PAGE	PARTS NO.	PAGE
27-8639	2	X14-140258	6	X65-6200	10	Y13-5242	5
27-8643-010	2					Y13-5243	5
		X16-140157	1	X71-1156	2, 10	Y13-5244	5
97-0374	9	X16-170208	7, 8	X71-1162	2, 10	Y13-5245	5
97-0625	7	X16-170257	3			Y13-5246	5
97-0626	7	X16-170307	2, 8	X91-142515	8	Y13-5247	5
97-0628	7	X16-170857	1,6	X91-142525	7	Y13-5248	5
97-4288	8	X16-200308	6	X91-143004	9	Y13-5249	5
97-5371	9	X16-200357	7, 8	X91-143512	1	Y13-5250	5
97-5607	8	X16-200458	1.6	X91-143556	2, 3	Y13-5251	5
97-5608	6			X91-171427	3	Y13-5252	5
97-5609	9	X18-140208	2	X91-173425	3	Y13-5253	5
97-5610	2	X18-170207	2	X91-173537	1	Y13-5254	5
97-5611	3	X18-170258	1,2,6,8	X91-173542	3	Y13-5255	5
97-5612	2	X18-170306	1	X91-173556	7	Y13-5256	4
97-5613	7	X18-170307	3	X91-173584	7	YI 3-5257	5
97-5614-040	8	X18-170358	7	X91-203021	7, 8	Y13-5258	5
97-6093	7	X18-200358	1	X91-203432	8	Y13-5259	5
97-6362	9	X18-200557	7	X91-203539	7	Y13-5260	5
97-6363	8			X91-233436	7	Y13-5261	5
97-6650	8					Y13-5262	5
97-6651	8	X19-170306	1	X94-140106	8	Y13-5263	5
97-6652	7					Y13-5264	5
97-6653	7	X32-401101	9	X98-010396	9	Y13-5265	5
97-6654	7	X32-401131	7	X98-010407	3	Y13-5266	5
97-6655	9	X32-401171	3,6,7,8,9	X98-100386	1	Y13-5267	5
97-6656	9	X32-401242	1			Y13-5268	5
• 97-6657	9	X32-502123	7	X99-0047	7	Y13-5269	5
97-6658	9	X32-502133	8	X99-0048	1	Y13-5270	5
97-6659	9	X32-502312	3	X99-0049	1	Y13-5271	5
97-6660	6	X32-502624	6			Y13-5272	5
97-6661	6	X32-505221	7	YII-2201	10	Y13-5273	5
97-6662	8	X32-505232	8	YII-2202	10	Y13-5274	5
97-6664	3			YII-2203	10	Y13-5275	5
97-6665	3	X34-100571	6	YII-2212	10	Y13-5276	4
97-6680-040	7					Y13-5277	4
97-7600	1	X61-6863	3, 10	Y13-5228	5	Y13-5278	4
97-7602	1	X61-6864	3	Y13-5229	5	Y13-5279	4
97-7603	6	X61-6890	2, 10	Y13-5230	5	Y13-5280	4
97-9163	9	X61-7132	7, 10	Y13-5231	5	Y13-5281	4, 5
97-9166	8	X61-8018	3	Y13-5232	5	Y13-5282	4
97-9562	1	X61-9589	10	Y13-5233	5	Y13-5283	4
				Y13-5234	5	Y13-5284	4
X10-170207	3	X62-7420	10	Y13-5235	5	Y13-5285	4
				Y13-5236	4	Y13-5286	4
XII-140158	6	X64-0902	10	Y13-5237	5	Y13-5287	4
XII-140188	6	X64-2126	10	Y13-5238	4	Y13-5288	4
XII-140207	3	X64-2225	10	Y13-5239	4	Y13-5289	4
XII-140208	6			Y13-5240	5	Y13-5290	4
				Y13-5241	5	Y13-5291	4

PARTS NO. PAGE PARTS NO. PAGE PARTS NO. PAGE PARTS NO. PAGE

Y13-5292	4				
Y13-5293	4				
Y13-5294	4				
Y13-5295	4				
Y13-5296	4				
Y13-5297	4				
Y13-5298	5				
Y13-5299	5				
Y13-5300	5				
Y13-5301	5				
Y13-5302	5				
Y13-5303	5				
Y13-5304	4				
Y13-5305	4				
Y13-5306	4				
Y13-5307	5				
Y13-5308	4				
Y13-5309	4				
Y13-5310	5				
Y13-5311	4				
Y13-5312	4				
Y13-5313	4				
Y13-5314	5				
Y13-5315	4				
Y13-5316	4				
Y13-5319	4				
Y13-5320	4				
Y13-5321	4				
Y13-5322	4				
Y13-5323	4				
Y13-5324	4				

CANON SERVICE TOOLS LIST

**CANON CANONET GUI 17
(REF. NO. 1-30807)**

**CANON BLACK CANONET GUI 17
(REF. NO. 1-30808)**

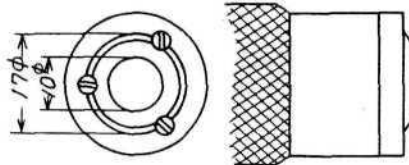
**CANON CANONET GUI 19
(REF. NO. 1-30817)**

TESTING EQUIPMENT

Use	Name of Testing Equipment
Focus	1. 200mm T-type Collimator
	2. Mirror for 35mm.
Field of View	1. Universal Parallax Collimator-1
Exposure Meter	1. E. E Camera Tester
	2. Inspection Device for Canon Meter-1
	3. Standard Checker-2 (CdS)
	4. Ohm Meter

SPECIAL SCREWDRIVERS

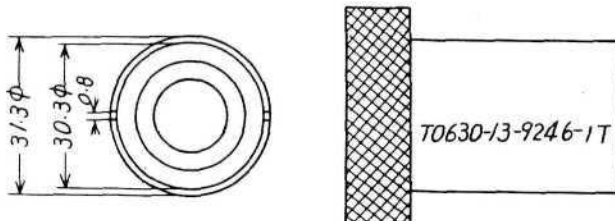
T06A-13-4611-1T



Tightening
Winding Lever
(Common to New
Canonet QL)

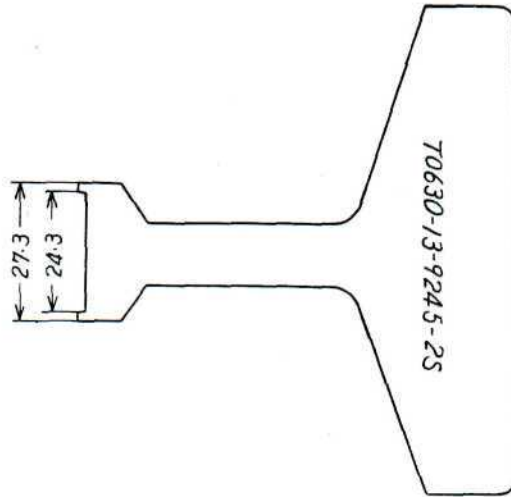
SPECIAL SCREWDRIVERS

T063 0-13-9246- IT



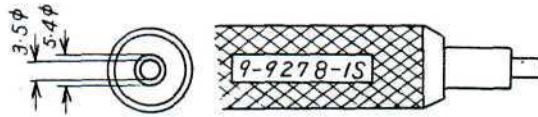
Tightening Front
Lens Unit
(Common to New
Canonet QL)

T0630-13-9245-2S



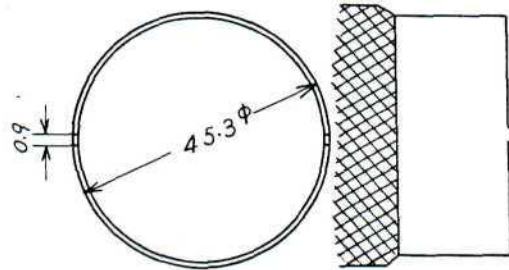
Tightening Rear
Lens Unit
(Common to New
Canonet QL)

T0630-19-9278-1S



Tightening
Synchro Terminal
(Common to New
Canonet QL)

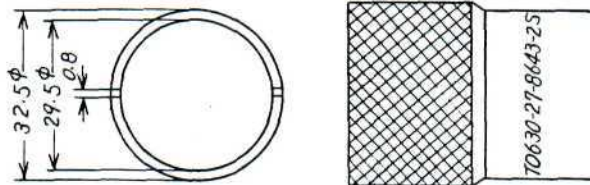
T0630-27-8639-1T



Tightening Name
Ring of the Lens
(Common to New
Canonet QL)

SPECIAL SCREWDRIVERS

T0630-27-8643-2S



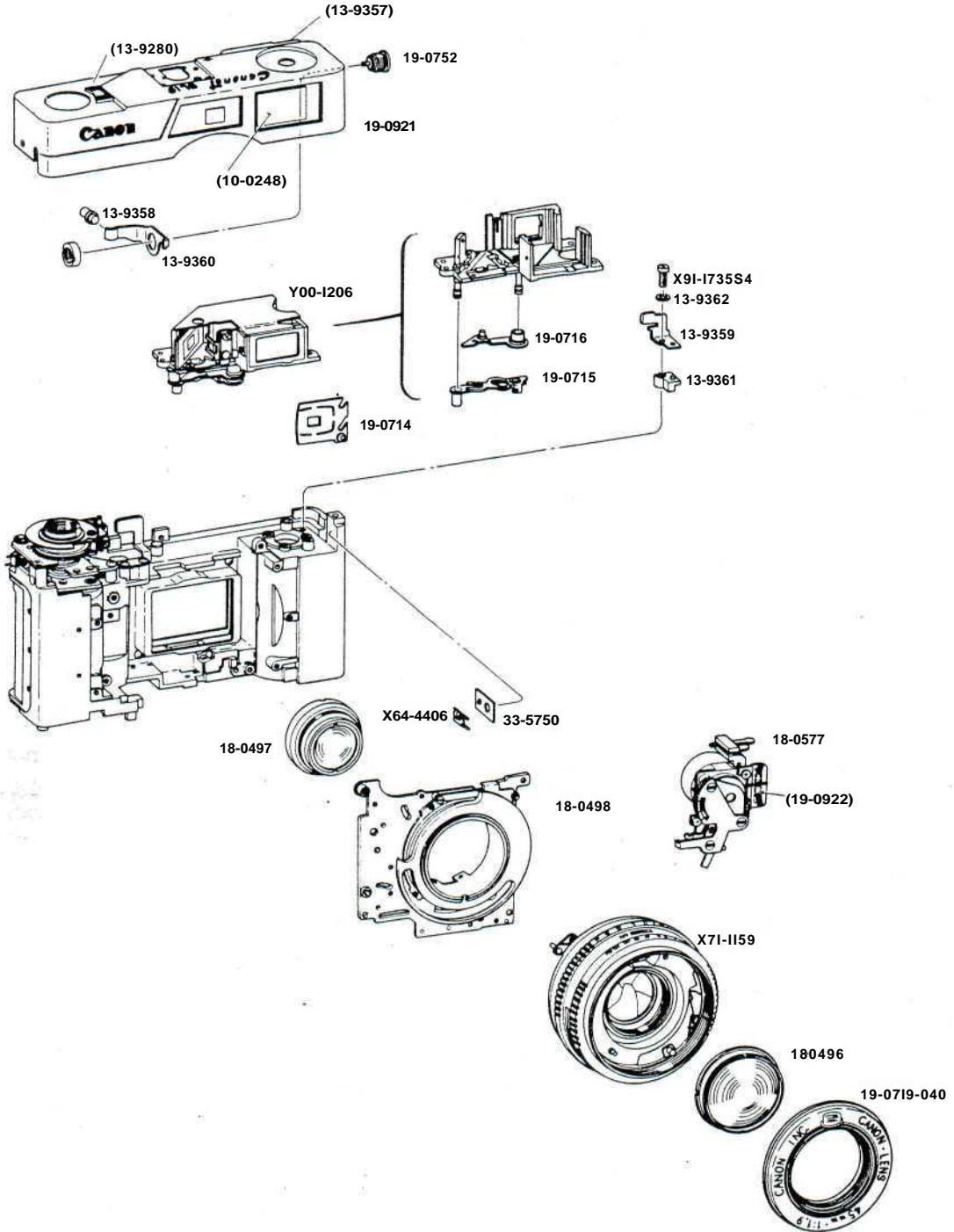
Tightening Shutter
Unit
(Common to New
Canonet QL)

CANON REPAIR MANUAL

CANON CANONET G-III 19 (REF. NO. 1-30817)

CANON INC. JAPAN

EXPLODED VIEW
of
CANON CANONET G-III 19



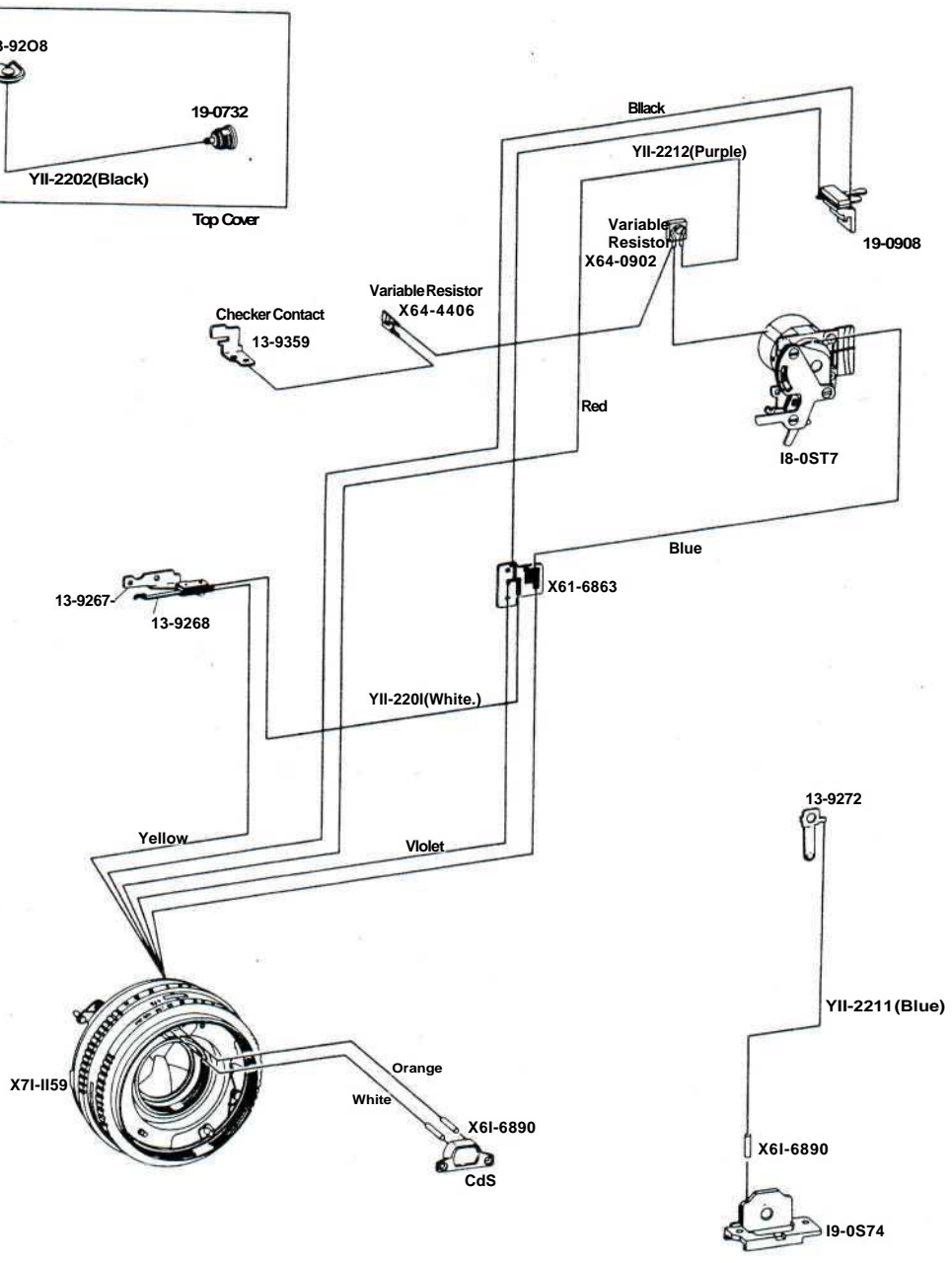
Canon Canonet G-III 19 is absolutely the product in mechanism as Canon Canonet G-III 17 is, we therefore picked up only parts which are used in the Canon Canonet G-III 19 for this repair manual.

The rest of the parts as Canon Canonet G-III 19, in case if necessary, refer to the repair manual.

PARTS LIST

部 品 名 称	CLASS	PARTS NO.	QTY.	DESCRIPTION
ファインダーユニット	D	Y00-1206	1	View Finder Unit
前 面 ガ ラ ス	B	10-0248	1	Front Glass
カ ウ ン タ ー 窓	C	13-9280	1	Counter Window
接 眼 レ ン ズ 枠	C	13-9357	1	Eyepiece Lens Frame
チ ェ ッ カ ー 釦	C	13-9358	1	Checker Button
接 片	C	13-9359	1	Contact
接 片	C	13-9360	1	Contact
接 片 台	D	13-9361	1	Contact Base
絶 縁 ワ ッ シ ャ ー	D	13-9362	1	Washer
前 玉 ユ ニ ッ ト	C	18-0496	1	Front Lens Unit
後 玉 ユ ニ ッ ト	C	18-0497	1	Rear Lens Unit
前 板 ユ ニ ッ ト	D	18-0498	1	Front Panel Unit
メ ー タ ー ユ ニ ッ ト	C	18-0577	1	Exposure Meter Unit
フ ァ イ ン ダ ー マ ス ク	C	19-0714	1	Finder Mask
連 動 レ バ ー	E	19-0715	1	Connecting Lever
連 動 レ バ ー	E	19-0716	1	Connecting Lever
ネ ム 環	C	19-0719-040	1	Name Ring
上 部 カ バ ー	C	19-0921	1	Top Cover
絞 り 目 盛 板	D	19-0922	1	Aperture Scale Plate
抵 抗 取 り 付 け 板	D	33-5750	1	Resistor Support
半 固 定 抵 抗	D	X64-4406	1	Variable Resistor
シ ャ ッ タ ー	C	X71-1159	1	Shutter

WIRING DIAGRAM



PARTS LIST

WIRING DIAGRAM

結線図

部品名称	CLASS	PARTS NO.	QTY.	DESCRIPTION
直結シンクロターミナル	C	13-9208	1	Connect Flash Terminal
接片	D	13-9267	1	Contact
接片	D	13-9268	1	Contact
接片	D	13-9272	1	Contact
接片	C	13-9359	1	Contact
メーターユニット	C	18-0577	1	Exposure Meter Unit
水銀電池室	D	19-0574	1	Battery Box
シンクロターミナル	D	19-0752	1	Flash Terminal
接片	D	19-0908	1	Contact
プリント板	E	X61-6863	1	Print Circuit Plate
ビニールチューブ	E	X61-6890	3	Vinyl Tube
半固定抵抗	D	X64-0902	1	Variable Resistor (15K)
半固定抵抗	D	X64-4406	1	Variable Resistor (22K)
リード線 (白)		Y11-2201		Lead (White)
リード線 (黒)		Y11-2202		Lead (Black)
リード線 (青)		Y11-2211		Lead (Blue)
リード線 (紫)		Y11-2212		Lead (Purple)

SCHEMATIC DIAGRAM

配線図

