

Sluiter tijd meter

Meet tot 10 ms nauwkeurig

Ton Giesberts



Ondanks de digitale revolutie zijn er nog steeds veel fotografen die met een 'analoge' spiegelreflexcamera werken. De meeste van deze camera's bezitten weliswaar een betrouwbare mechanische constructie, maar na jarenlang gebruik moet zo'n toestel toch wel eens gecontroleerd en eventueel bijgesteld worden. Met deze schakeling bieden we de mogelijkheid om de sluitertijd nauwkeurig te meten, zodat het kalibreren hiervan zelf gedaan kan worden.

Al eerder is er in *Elektuur* een schema voor een sluitertijd meter gepubliceerd. Toentertijd (1981) begon de elektronica pas door te dringen in de wereld van de fotografie. Vandaag te dag is ze niet meer weg te denken en wordt zo'n beetje alles elektronisch gestuurd. Toch hoeven die 'oude' apparaten vaak nog niet afgeschreven te worden. Menig enthousiasteling blijft zweren bij z'n oude vertrouwde apparatuur. Vanzelfsprekend heeft deze appara-

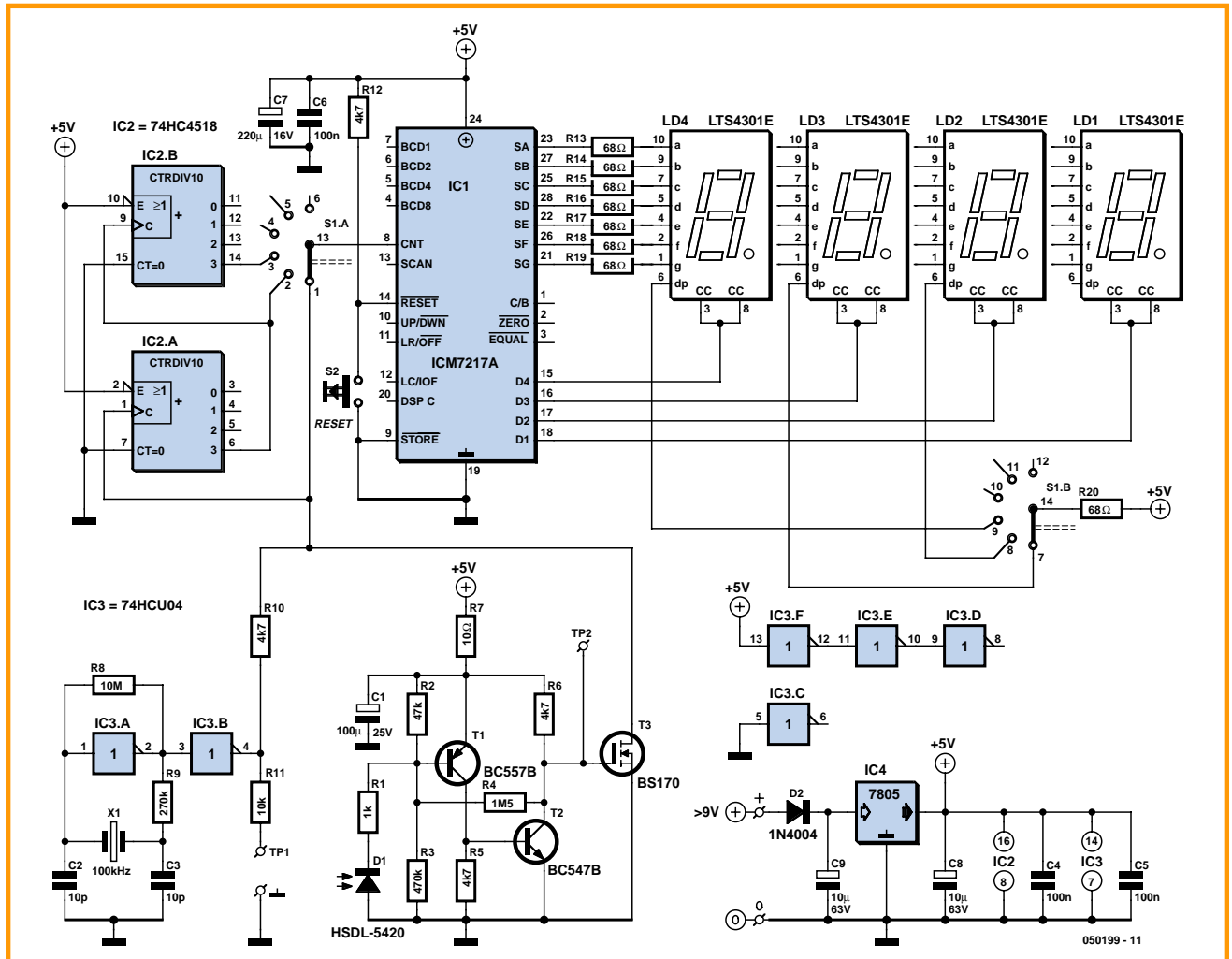
tuur ook onderhoud nodig om in optimale conditie te blijven. Vandaar dat we hier een herziene schakeling presenteren met IC's die beter verkrijgbaar zijn dan de in 1981 onder andere toegepaste MK 50398N.

We hebben gekozen voor een teller-IC van Maxim, de ICM7217API, dat oorspronkelijk door Intersil op de markt is gebracht. In het IC is een 4 digit presettable up/down counter ingebouwd, evenals de aansturing voor

de vier 7-segment-displays. Verder gebruiken we een dual BCD-teller van het type 74HC4518 om het klok-sig-naal af te delen.

Beschrijving

Zoals gezegd maken we gebruik van de ICM7217. De stroomsturing van de uitgangen van dit IC zou normaal gesproken het gebruik van voorschakelweerstand overbodig maken. De



Figuur 1. Het schema vertoont een aantal overeenkomsten en een aantal verschillen in vergelijking met het ontwerp uit 1981. Het basisidee is hetzelfde, maar de uitvoering is toch duidelijk anders.

huidige generatie LED's heeft echter minder stroom nodig. Daarom hebben we er toch maar voor gekozen de stroom door de LED's te beperken met R13...R19 (zie **figuur 1**).

Het IC beschikt ook over leading zero blanking (onderdrukken van leidende nullen). Deze functie hebben we permanent ingeschakeld, omdat dit het aflezen net iets duidelijker maakt.

Tijdens de reset van de teller (S2) zijn op de decimale punt na alle displays uit. Aan de punt is dus altijd te zien of de schakeling ingeschakeld is.

Bereikschakelaar S1 is een draaischakelaar met twee moedercontacten die (mechanisch) op drie bereiken begrensd dient te worden. Het eerste moedercontact bepaalt het gangssignaal van de teller, het tweede contact stelt de juiste decimale punt op het display in. Als mogelijke bereiken hebben we gekozen voor 99,99 ms, 999,9 ms en 9,999 s.

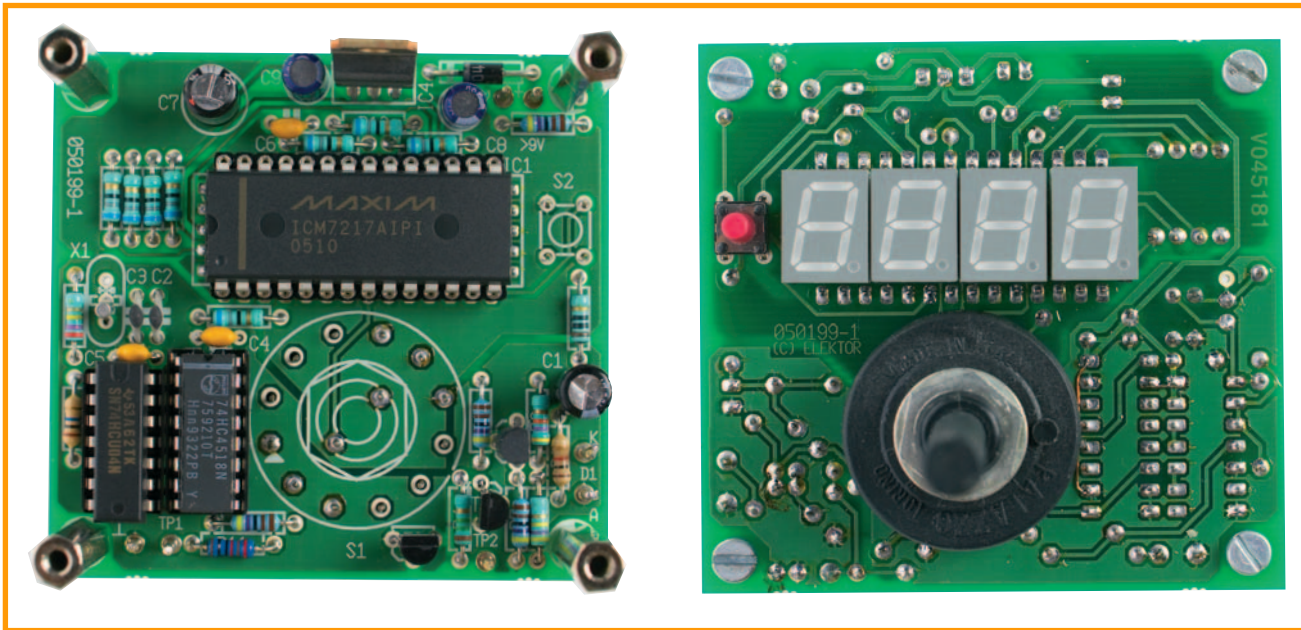
Om de teller in alle bereiken tot het maximum te laten tellen, zijn er dus

drie verschillende klokfrequenties nodig, te weten: 100 kHz, 10 kHz en 1 kHz. De 100-kHz-klok wordt met een 100-kHz-kristal en een standaard ongebufferde inverter uit de HC-serie gemaakt (IC3, een 74HCU04). De andere twee klokfrequenties worden gemaakt met twee tiendelers in serie. Hiervoor zetten we een dual BCD-teller in (IC2, een 74HC4518).

Het belangrijkste deel van de schakeling is de wijze waarop de sluitertijd vertaald wordt naar een bruikbare puls voor de teller. Dit is gerealiseerd door aan de achterzijde van de camera, op de plaats waar zich normaal gesproken de film bevindt, een kleine snelle IR-fotodiode te plaatsen (D1, een HSDL-5420 van Agilent). Via een discreet versterkertrapje (T1, T2) wordt het licht dat de diode ontvangt als meetvenster gebruikt. Mocht men de aansluitingen van de diode kortsluiten of er per ongeluk spanning opzetten, dan beveiligd R1 het versterkertrapje. Aan het versterkertrapje is een kleine

hysteresis toegevoegd (R4), waardoor de twee transistoren beter schakelen en de schakeling wat minder gevoelig is voor storingen. Aangezien de teller met zijn gemultiplexte display voor redelijk wat storing produceert, zorgt de combinatie R7/C1 voor een extra ontstoring van de voedingsspanning. De uitgang van het versterkertrapje (collector van T2) wordt gebruikt om de klokpuls naar de tellingang door te laten. Dat is eenvoudig gerealiseerd door met een MOSFET (T3) het kloksignaal via een weerstand (R10) wel of niet kort te sluiten naar massa. Daarmee hebben ook de twee tiendelers wel of geen kloksignaal en bepaalt de fotodiode dus of de teller wel of geen klokpulsen krijgt.

Direct als de fotodiode genoeg licht opvangt, dus als de sluit open gaat, begint de teller te tellen en geeft het display het aantal milliseconden aan. Men dient zelf in de gaten te houden dat de teller niet buiten zijn bereik komt. Dat kan natuurlijk geen kwaad,



Figuur 2. Op deze foto's is goed te zien hoe de boven- en onderzijde van de print zijn opgebouwd. Omdat de print zo compact mogelijk is gehouden, is deze behoorlijk dicht bestukt.

want de teller begint weer gewoon van voren af aan. Maar de totale sluitertijd is dan niet meteen af te lezen. In **tabel 1** hebben we een aantal veel voorkomende sluitertijden omgerekend naar milliseconden, zodat u de afgelezen waarde meteen kunt vergelijken met wat het volgens het fototoestel moet zijn. Voor sluitertijden van 1/1000 tot 1/15 geeft het kleinste bereik het meest nauwkeurige resultaat. Voor 1/8 tot 1/2 is dit het bereik tot 1000 ms. En voor sluitertijden van

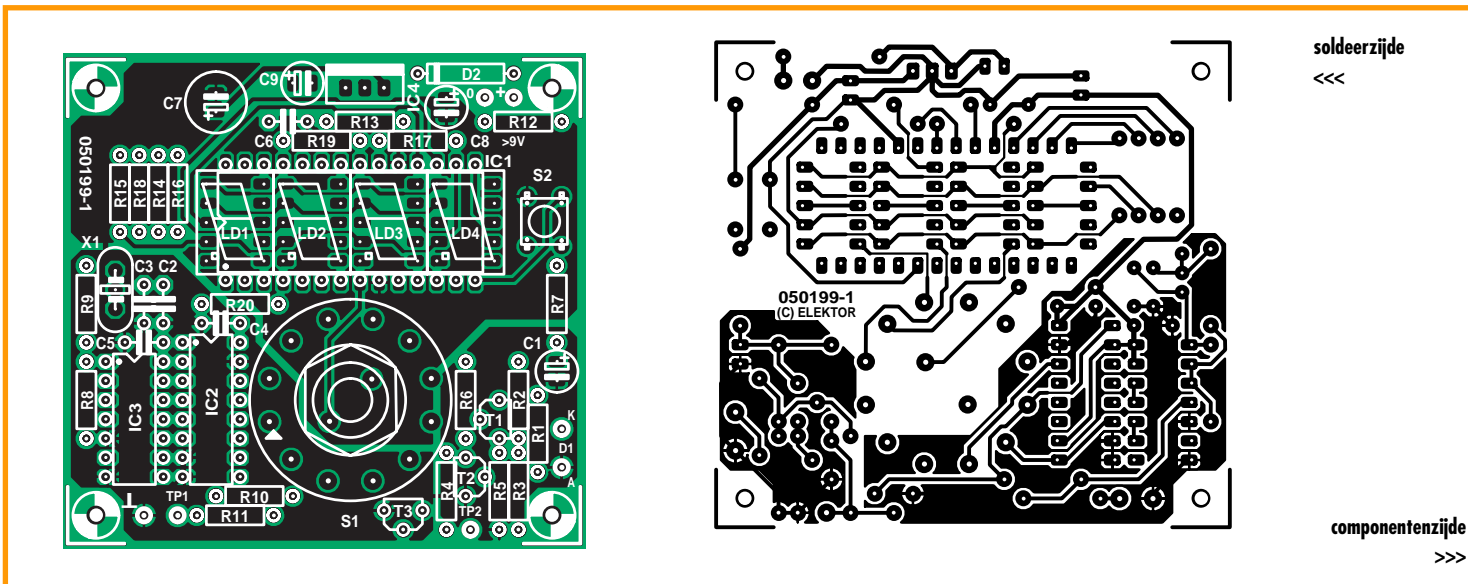
1 seconde en meer is het grootste bereik (tot 10 s) te gebruiken. De voeding van de schakeling is gestabiliseerd met een 7805. Het stroomverbruik van maximaal 80 mA maakt een netadapter een logische keus (bijvoorbeeld 9 V_{DC}). Het is ook mogelijk om 4 penlites in te zetten voor de voeding, omdat de schakeling waarschijnlijk slechts beperkte tijd gebruikt wordt. Met 2000 mAh per batterij aan capaciteit kan de schakeling theoretisch toch zo'n 25 uur uit de voeten. Wel moet

dan voor de spanningsregelaar een low-drop versie worden gebruikt en komt D2 (ompoolbeveiliging) te vervallen.

Opbouwen

De opbouw van de print vergt meer aandacht dan gebruikelijk. We hebben de schakeling zo compact mogelijk proberen te houden en daarom ook niet voor een bepaalde behuizing ontworpen. Inbouwen laten we in dit geval aan uw eigen fantasie over. Let wel op

Figuur 3. De print is, omwille van plaatsbesparing, dubbelzijdig uitgevoerd



de volgorde van het plaatsen van de componenten. De layout is dubbelzijdig, waarbij de componenten ook aan beide kanten worden gemonteerd. Dit is gedaan in verband met de plaats van de displays op de print. Deze zitten aan de soldeerzijde onder IC1. De draaischakelaar is natuurlijk ook het meest op zijn plaats aan de kant waar het display te zien is, evenals de reset-schakelaar (S2). Alle andere onderdelen worden standaard aan de componentenzijde gemonteerd.

Gebruik voor het plaatsen van de displays en IC1 contactrijen. Voor de displays is dit nodig omdat deze 2x5 contacten hebben en daarvoor geen IC-voetjes verkrijgbaar zijn. Voor IC1 is dit nodig omdat anders de aansluitingen van de contactrijen voor de displays de dwarsverbindingen van de IC-voet in de weg zitten. Voor de displays kan men ook beter twee rijen op elkaar plaatsen, omdat draaischakelaar S1 nogal hoog uitgevoerd is. Ook S2 zal wat hoger geplaatst moeten worden. Om plaats te besparen kan spanningsregelaar IC4 aan de componentenzijde eventueel plat gemonteerd worden (in het verlengde van de print).

Aansluiten en meten

Voor een meetopstelling zijn alleen de camera, de meeschakeling en een 100-W-gloeilamp nodig. De lamp wordt 10 cm vóór de camera op de as van de lens geplaatst. Het diafragma wordt volledig geopend. De achterzijde van de camera wordt ook geopend. D1 kan eventueel met een zo kort mogelijk afgeschermd kabeltje met de print worden doorverbonden. Verbind de

afscherming in dit geval met de anode door, want dit is de massa-aansluiting. De kathode van de diode is volgens de datasheet te herkennen aan een markering, maar wij hebben in de praktijk vastgesteld dat dit de anode aangaf. Om er zeker van te zijn dat de diode goed is aangesloten, meet men de spanning over de diode. Deze dient ongeveer 4,5 V te bedragen. Zoniet, dan is de diode dus verkeerd om gemonteerd. Plaats de bolle kant van de fotodiode midden achter de sluiters op de plaats waar zich normaal de film bevindt.

Zet de camera op handbediening en reset de teller voor het begin van een meting. Het display geeft een cumulatief resultaat. Voor een gemiddelde kan men dus bijvoorbeeld tien metingen doen zonder de teller te resetten. Vervolgens hoeft het uiteindelijke getal maar door tien te worden gedeeld voor een gemiddelde meting.

Praktijk

Wij hebben een meting verricht aan een wat oudere (spiegelreflex)camera. Deze meting bleek een interessant resultaat op te leveren. Van vijf sluitertijden hebben we steeds tien metingen genoteerd en daarvan het gemiddelde genomen. Dat leverde de volgende resultaten:

- 1/1000 leverde 0,99 ms
- 1/250 leverde 4,168 ms
- 1/60 leverde 16,04 ms
- 1/15 leverde 83,739 ms
- 1 leverde 0,95 s op.

Een duidelijke uitschieter is 1/15, die er 25% naast zit. Een dergelijke afwijking valt in de praktijk erg mee. Afwij-

Tabel 1.
Omreken tabel sluitertijden

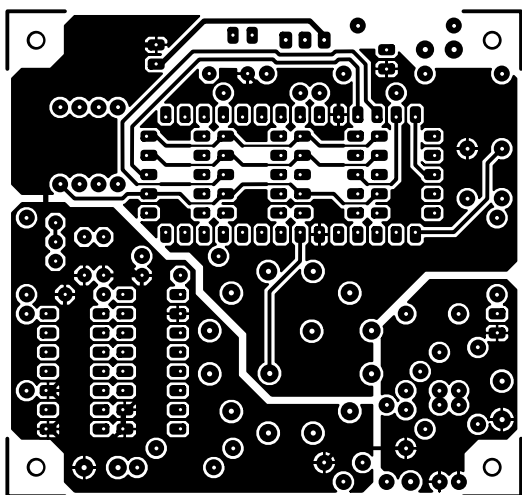
1/2000	0,50 ms
1/1000	1,00 ms
1/500	2,00 ms
1/250	4,00 ms
1/125	8,00 ms
1/60	16,67 ms
1/30	33,33 ms
1/15	66,66 ms
1/8	125 ms
1/4	250 ms
1/2	500 ms
1	1000 ms

kingen van 20% worden nog altijd als goed beschouwd en zelfs 30% afwijking is meestal niet zichtbaar op de uiteindelijke afdrucken.

Conclusie

Op de 4-digitaal teller na bevat de nieuwe schakeling eigenlijk alleen maar standaard onderdelen. De LED-displays zijn volgens een industriestandaard en kunnen eventueel ook door andere typen vervangen worden. De gereviseerde sluitertijdmeting is evenals zijn voorganger een zeer nauwkeurig meetinstrument, dat eventueel ook gebruikt kan worden in andere toepassingen waarin exacte tijdmeting noodzakelijk is.

(050199)



Onderdelenlijst:

Weerstanden:

- R1 = 1 k
- R2 = 47 k
- R3 = 470 k
- R4 = 1M5
- R5,R6,R10,R12 = 4k7
- R7 = 10 Ω
- R8 = 10 M
- R9 = 270 k
- R11 = 10 k
- R13...R20 = 68 Ω

Condensatoren:

- C1 = 100 μ/25 V radiaal
- C2,C3 = 10 p
- C4...C6 = 100 n
- C7 = 220 μ/16 V radiaal
- C8,C9 = 10 μ/63 V radiaal

Halfgeleiders:

- D1 = HSDL-5420 Agilent (Farnell)
- D2 = 1N4004
- T1 = BC557B
- T2 = BC547B
- T3 = BS170
- IC1 = ICM7217API Maxim (Digi-Key)
- IC2 = 74HC4518
- IC3 = 74HCU04
- IC4 = 7805

Diversen:

- S1 = draaischakelaar 6 standen, 2 moedercontacten
- S2 = 6 mm druktoets, 1 x maak
- LD1...LD4 = LTS-4301E LiteOn (Digi-Key: LTS4301-B, JR, JS, JF) Common Cathode 12,9 x 9,7 mm, 10 pens
- X1 = kristal 100 kHz
- Print EPS 050199-1