



MODEL AP 100/C

AKAI

LEMEZJÁTSZÓ

Kéziratként sokszorosítva a RAMOVILL Szervizhálózat részére, belső használatra

Összeállította: Vogronics Jenő Ellenőrizte: Dániel József 1979.

1.70.

Az AP 100/C típusu lemezjátszó alkalmas a fokozottabb minőségi igények kielégítésére. A pontos tányérfordulatszámot szinkronmotor biztosítja. Az erőátvitel gumiszij segítségével történik. Hidraulikus karemelő lift, antiskating kiegyenlítő, gyémánt tús mágneses hangszedő betét és gondosan csapágyazott lejátszókar a készülék jellemzői. Félautomatikus rendszerénél fogva a hanglemezoldal lejátszása után a hangszedőkar a lemeztől felemelkedik, önműködően visszatér alaphelyzetébe és a készülék kikapcsol - ez az ún. AUTORETURN üzem.

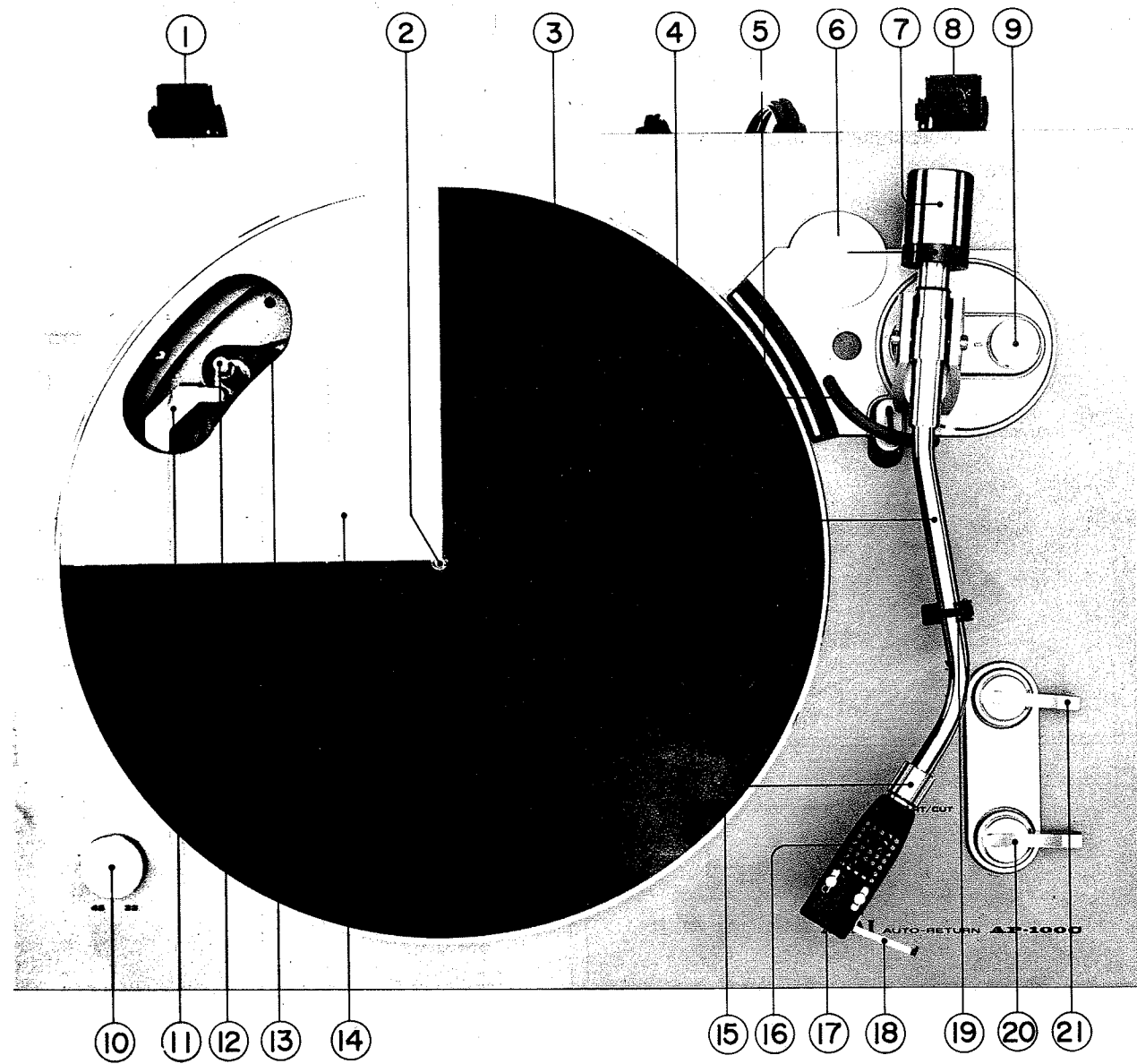
MŰSZAKI ADATOK

Hálózati feszültség	220 V 50 Hz
Teljesítmény felvétel	17 VA
Fordulatszám	33 1/3; 45 ford/perc
Fordulatszám ingadozás	max ± 0,1 %
Tányér átmérője	300 mm
Tányér súlya	0,60 /kp/
Hangszedőbetét típusa	RS-100 elektromágneses rendszerű
Lejátszótü anyaga	gyémánt
Állítható tűnyomás	0-4 /p/
Ajánlott tűnyomás	2 /p/
Frekvencia átvitel	31,5 - 18000 Hz
Áthallási csillapítás	jobb mint - 23dB /1 KHz-en/

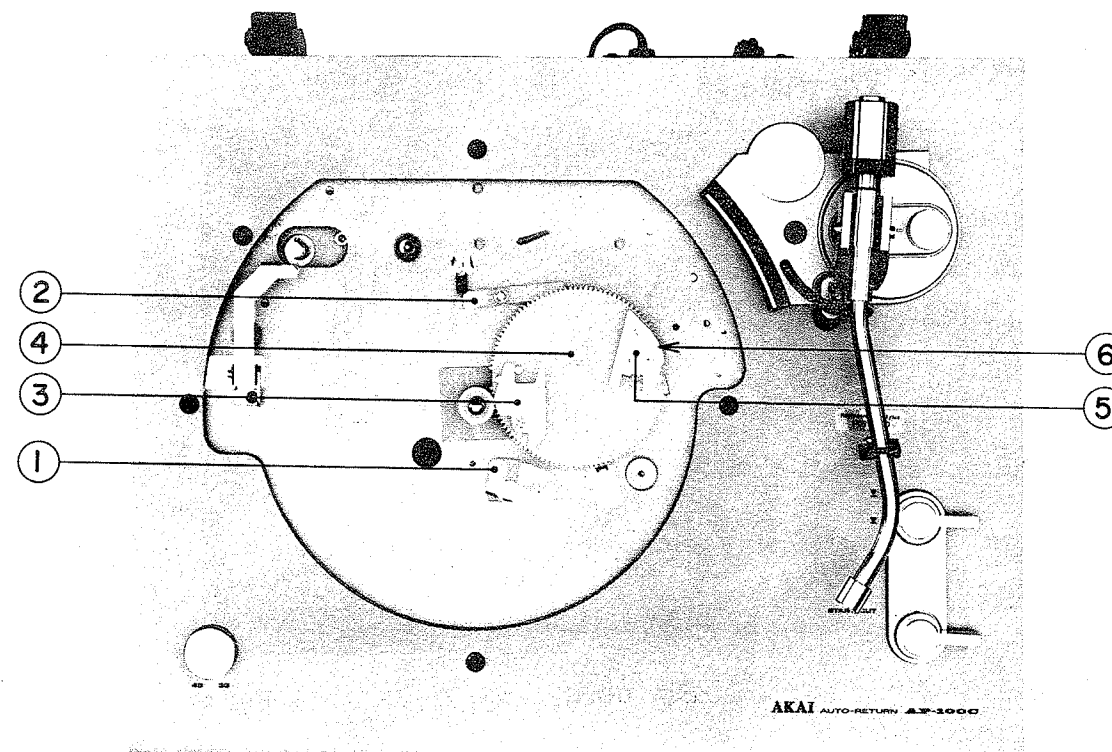
Motor típusa	4 pólusu szinkronmotor
Motor zajszint	- 40 dB
Meghajtás módja	gumiszijs
Méretek	440 x 145 x 335 mm
Súly	6,1 /kg/
Érintésvédelem	I. é.v. osztályu

1. ábra: Kezelőszervek

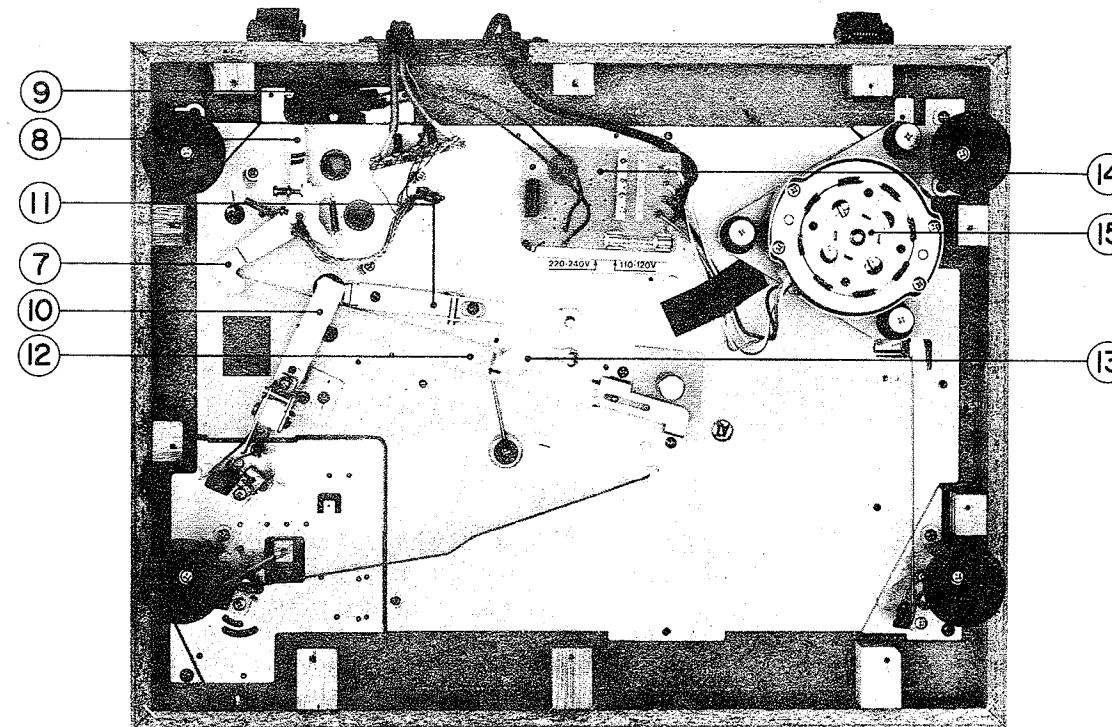
1. Zsanér
2. Tányértengely
3. Gumiborítás
4. Lemezzjátzókar
5. Karemelő lift
6. Tűnyomás skálagyűrű
7. Ellensúly
8. Zsanér
9. Antiskating szabályozó
10. Fordulatszám átkapcsoló
11. Meghajtószij vezető
12. Motortengely
13. Meghajtószij
14. Hanglemeztányér
15. Rögzítőanya
16. Betéttartó fej
17. Hangszedő betét
18. Emelőfűl
19. Lejátzókar nyugvótámasz
20. Start/CUT kapcsoló
21. Karemelő liftkapcsoló



1. ábra



2. ábra



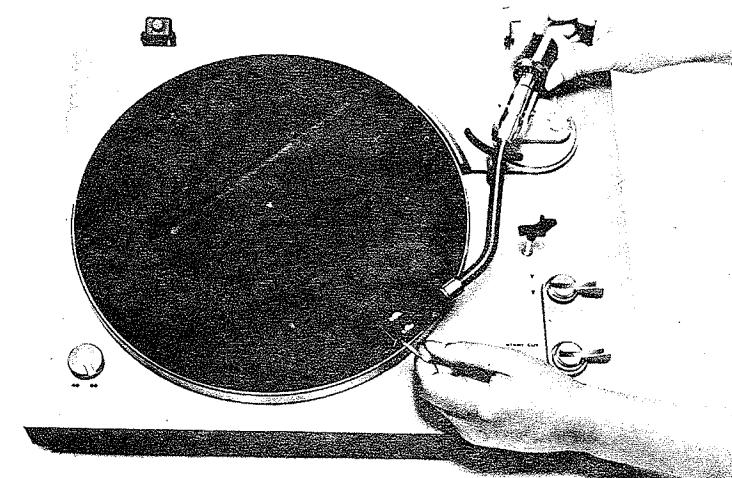
2a. ábra

2. ábra: A lemezjátszó mechanizmusa felülnézetben

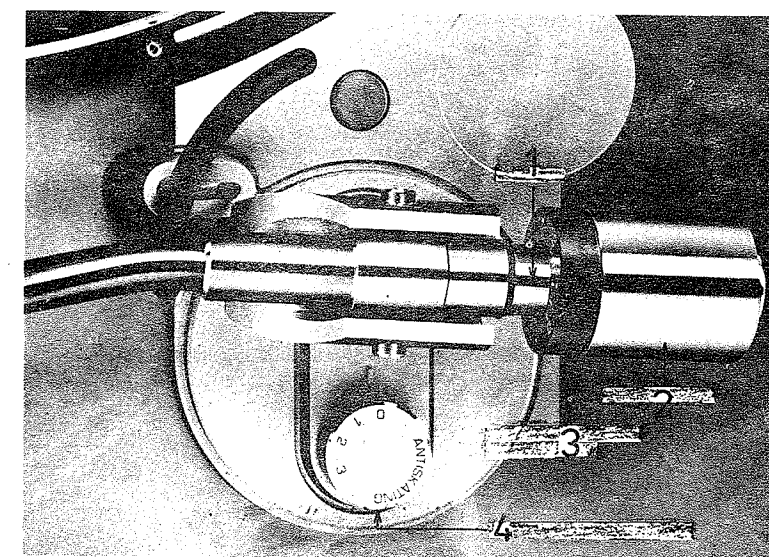
1. "Start" indítókar
2. Közlőmű fék
3. Kioldó /B/
4. Müanyag fogaskerék
5. Koldó /A/
6. Átkapcsoló

2.a. ábra: A lemezjátszó mechanizmusa alulnézetben

7. PU kar lemez /B/
8. PU kar lemez /A/
9. Mikro kapcsoló
10. Emelő rugó
12. Kapcsoló lemez
13. Irányváltó bütyök
14. Áramellátás, nyomtatott áramkör
15. Meghajtó motor



3a. ábra



3. ábra

A tűnyomás beállítása:

1. Jelölés
2. Ellensúly
3. Tűnyomás beállító skála
4. Anti-skating beállító

Tűnyomás beállítása

Emeljük le a hangszedőkart a tartóról. Állítsuk a vezérlőkart a START/CUT helyzetbe néhány másodpercre.

Várjuk meg míg a hangszedőkar emelő leereszkedik. /A hangszedő emelőkarjának ilyen helyzetben kell lennie/

Addig forgassuk előre-hátra az ellensúlyt, míg a hangszedő kar nem lebeg vízszintesen a lemeztányér felett. /Ez az ún. egyensúlyi helyzet/

Ellenőrizzük, hogy az antiskating beállító nullára legyen állítva. /3.ábra/

Vigyázzunk arra, hogy a tűt meg ne sértsük, ezért a 3.a. ábra szerint fogjuk meg a hangszedőbetét fülét és az ellensúlyt.

Anélkül, hogy elmozdítanánk az ellensúlyt, forgassuk a jelzőgyűrűt a nulla jelre, amelyet az ellensúly tengelyén jelöltek.

/Lásd 3.ábra/

Forgassuk az ellensúlyt szemből nézve az óramutató járásával ellentétes irányba a skálagyűrűvel együtt, míg az ellensúly tengelyén lévő jel megfelel a kívánt tűnyomásnak a skálán.

Az RS-100-as tűhöz az ajánlott tűnyomás 2 p. Külső rázkódás esetén a stabilitás érdekében nagyobb tűnyomásra lehet szükség.

A beállítás tartománya 0-4 p.

Állítsuk az antiskating beállítót olyan értékre, mely megegyezik a tűnyomás nagyságával. /Lásd 3.ábra/

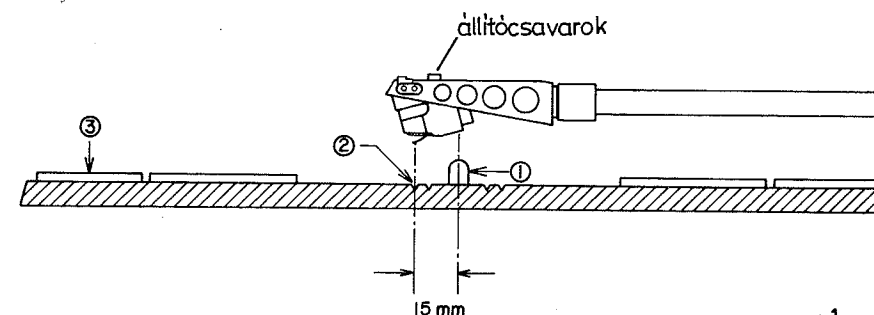
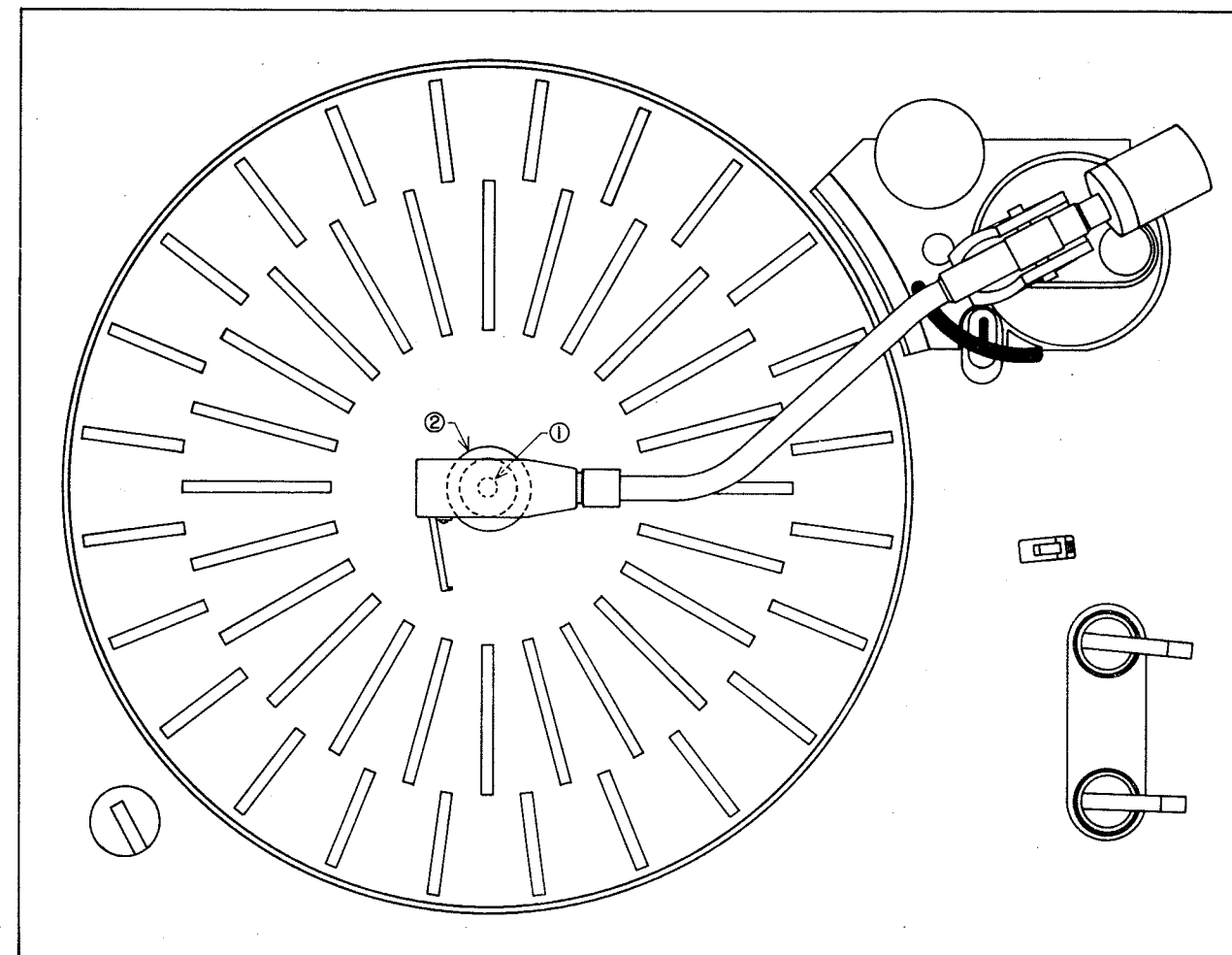
A felfüggesztés beállítása

A tű és a hanglemeztányér tengelye közötti távolságot állítsuk be amikor a kar a hanglemeztányér közepén helyezkedik el.

/Lásd 4.ábra/ Ennél a modelnél a felfüggesztést gyárilag beállították, de betét csere esetén szükség lehet az újbóli beállításra.

A beállítás megkönnyítésére a gumi hanglemeztányér borítóján a középénél van egy jelző bevágás, ezzel könnyűvé válik a felfüggesztés beállítása. Állítsuk a hangszedő kart a hanglemeztányér közepéhez. Ugy állítsuk a betétet a betéthüvelyben, hogy a tű helyzete egybeessen a külső horonygyűrűvel. A betét helyzetét a be-

téthüvelyen lévő állítócsavarral lehet állítani.



- 1. Orsó
- 2. Horony
- 3. Lemeztányér borító

4. ábra

A mechanizmus beállítása /5.ábra/

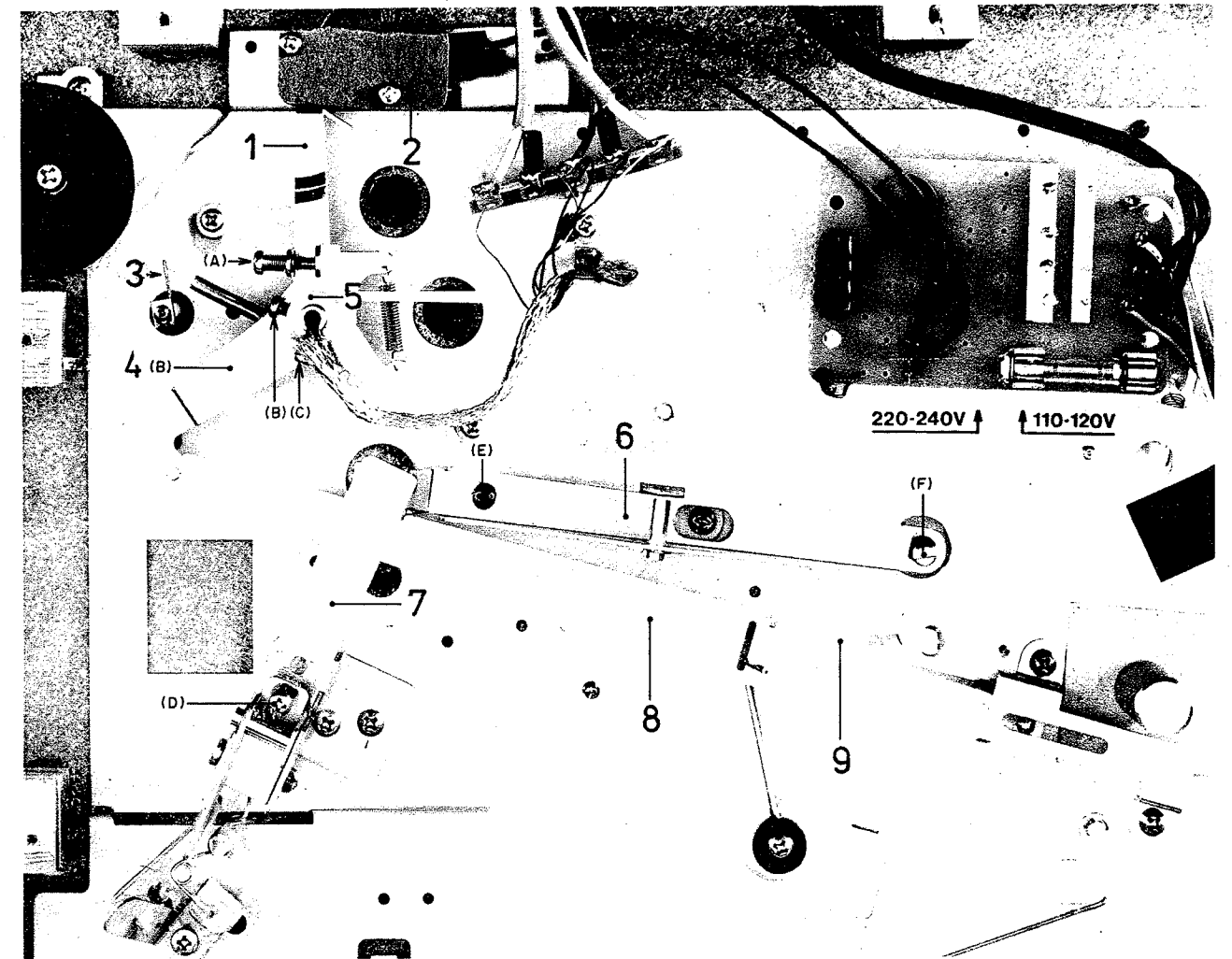
- 1. PU kapcsolókar /mikrokapcsoló/ Start-stop
 - 2. Mikrokapcsoló
 - 3. Rugófesztő kar
 - 4. PU mozgató kar
 - 5. Rögzítő gyűrű /kar/
 - 6. Billenő kar
 - 7. Emelő rugó
 - 8. Önműködő emelő kar
 - 9. Irányváltó bütyök
- A. Kar állítócsavar
 - B. Rögzítőcsavar
 - C. Rögzítőcsavar

6.ábra

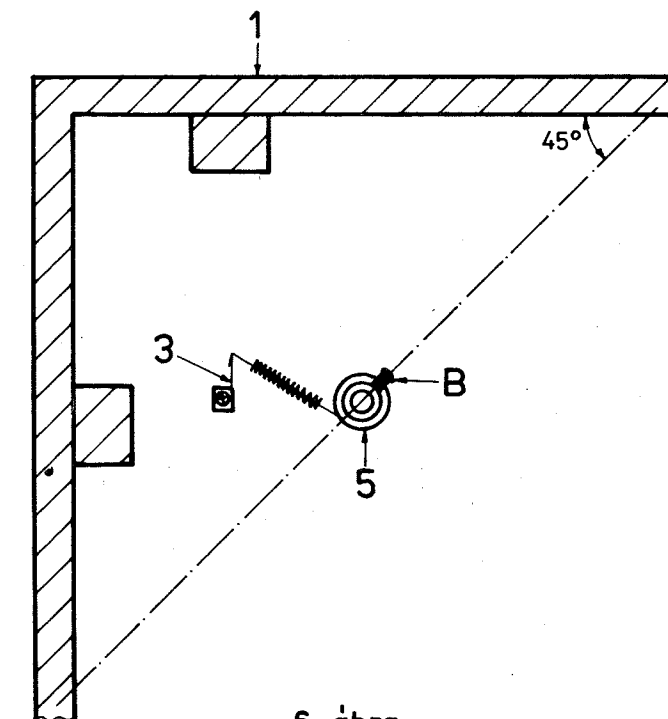
- 1. Káva
- 3. Kar
- B. Rögzítő csavar
- 5. Rögzítőgyűrű /kar/

A rögzítőgyűrű /kar/ helyzetének beállítása

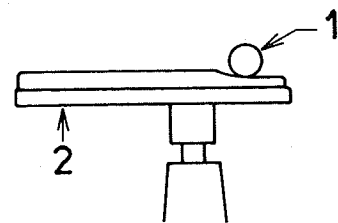
A rögzítőgyűrű helyzetének beállítása meghatározza az antiskating erő nagyságát. A 4. jelű lemez a sasszé és a káva között kb. 45 fokos szögben helyezkedik el, mint ezt a 6. ábra mutatja. Ilyenkor a hangszedő kar STOP helyzetben legyen, vagyis a tartón helyezkedjen el.



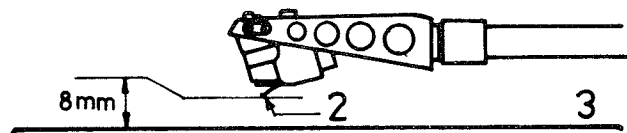
5. ábra



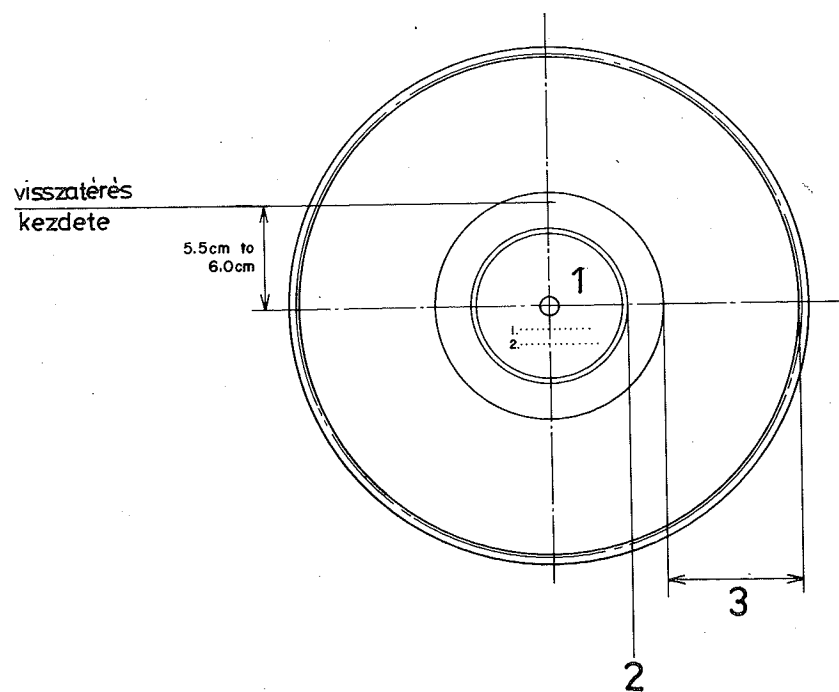
6. ábra



7. ábra



8. ábra



4. jelű lemezmozgatókar beállítása

A hangszedőkart állítsuk STOP helyzetbe /helyezzük tartójára/ állítsuk be a 4. jelű lemezt az /A/ csavarral úgy, ahogyan azt az 5. ábra mutatja. /B és C jelű csavarok lazítva vannak/ Az /A/ jelű csavart állítsuk középhelyzetbe /5.ábra/. Rögzítsük a /B/ és /C/ csavarokat.

Az emelő magasság beállítása

/7.ábra/

1. Hangszedőkar
2. Hangszedőkar emelő

/8.ábra/

2. Tü
3. A lemez felülete

a./ Lazítsuk meg az /E/ csavart /lásd 5. ábra/ és az /F/ csavarral úgy állítsuk be a hangszedő karemelőt, hogy az érintkezzék a hangszedőkar emelővel és kb. 8 mm-re emelje fel a lemezről, mint ahogyan azt a 7. ábra mutatja. Miután az /F/ csavart beállítottuk, állítsuk az /E/ csavart abba a helyzetbe, ahol a billenőkar rögzítve van. Azután ellenőrizzük, hogy a lemez és a tü közötti távolságot, mely kb. 8 mm.

b./ A /D/ csavart úgy állítsuk be, hogy a hangszedőkar emelő a 7. ábra szerinti pozíciójába térjen vissza az önműködő visszatéréskor, azaz ugyanabba a helyzetbe, mint ahogyan azt előzőleg beállítottuk. Bizonyosodjunk meg arról, hogy az emelőrugó felső pontján van-e szilikon olaj? Ha nincs, adjunk rá, a mechanikus zajok elkerülésére.

4. Az automatikus visszatérés helyzetének beállítása

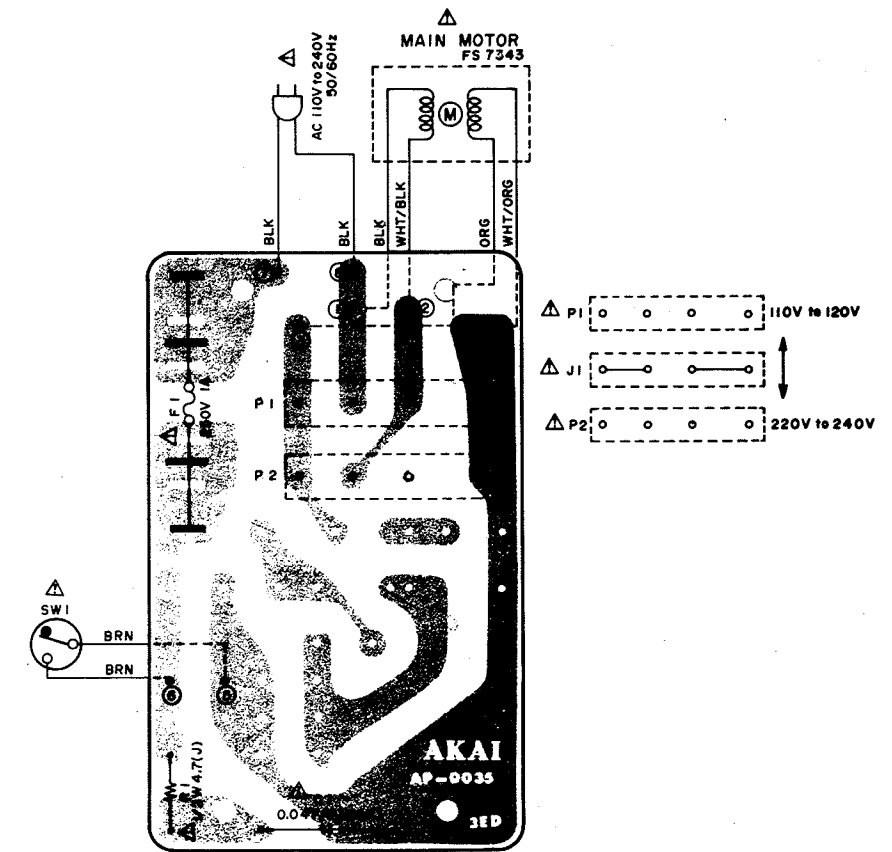
Az 5. ábra szerint, az /A/ csavarral állítsuk be azt a pontot, ahova az önműködő hangszedőkarnak vissza kell térnie. A visszatérésnek egy 30 cm-es lemez közepétől

számított 5,5 - 6,0 cm-re kell beállnia, mint ezt a 11. ábra mutatja. Ha a csavart az óramutató járásával megegyező irányba forgatjuk, akkor ez a visszatérési pontot a középhez hozza közelebb, ha az óramutató járásával ellenkező irányba fordítjuk, a visszatérési pont kijebb fog esni.

Miután a beállítást elvégeztük, játszunk le egy 17 cm-es majd egy 30 cm-es lemezt annak ellenőrzésére, hogy működik-e az önműködő visszatérés és a helyén van-e?

/9. ábra/

1. Hanglemez
2. Utolsó barázda
3. Hanglemez barázdái



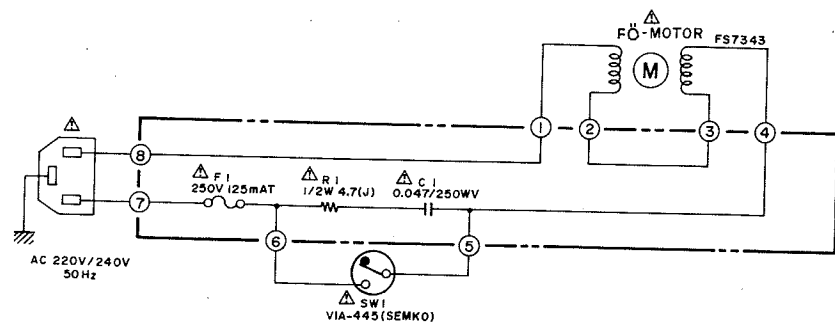
Bekötővezetékek színjelzése:

- BRN = barna
- BLK = fekete
- WHT/BLK = fehér - fekete
- ORG = narancs
- WHT/ORG = narancs - fehér

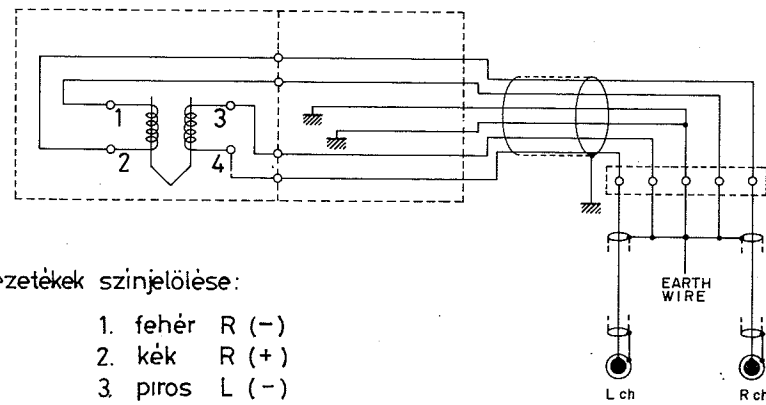
10. ábra

NYOMTATOTT ÁRAMKÖR ÖSSZEÁLLÍTÁSI RAJZA

10. ábra



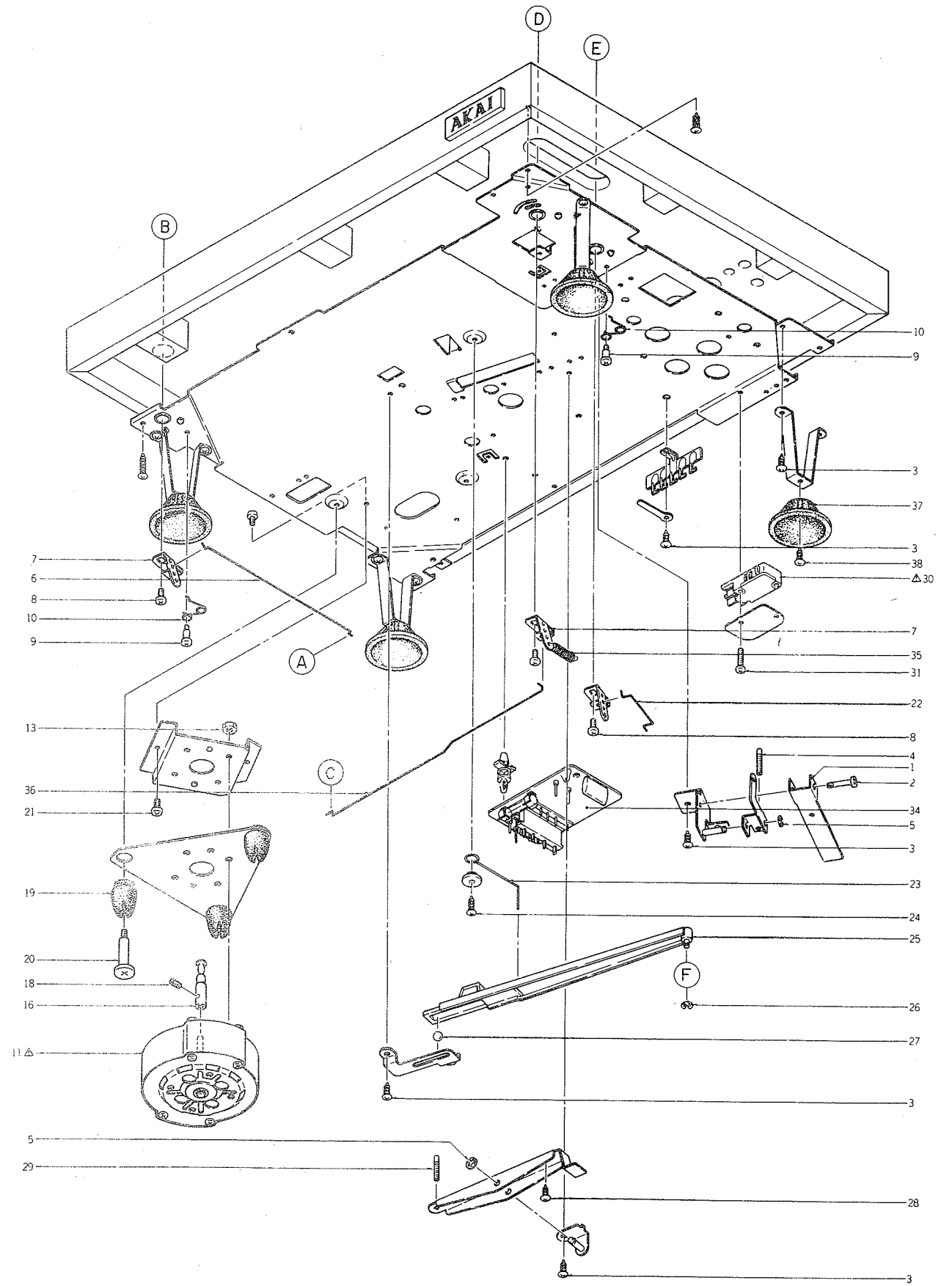
11. ábra
ELEKTROMOS RÉSZ KAPCS. RAJZA



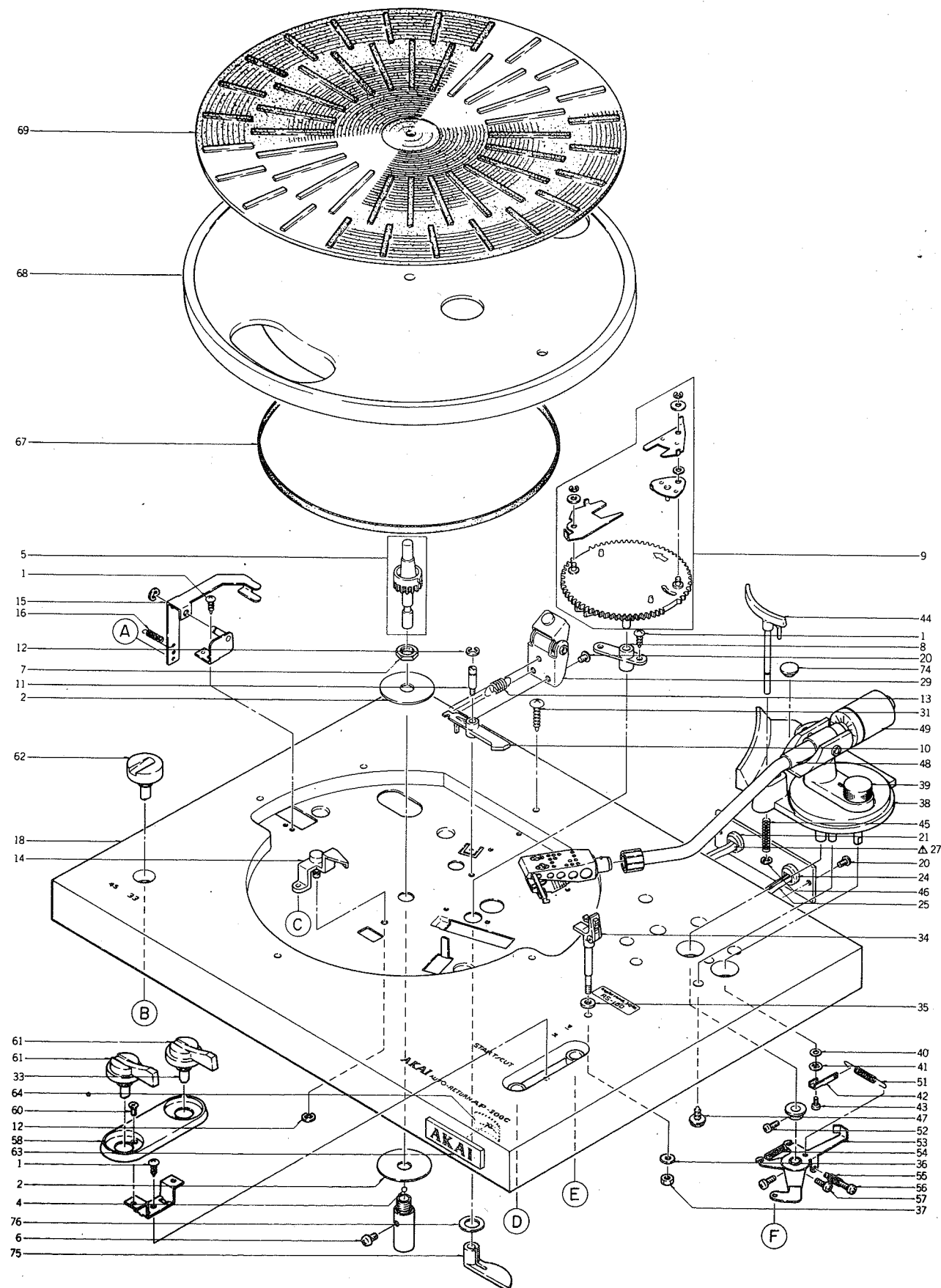
A vezeték színjelölése:

- 1. fehér R (-)
- 2. kék R (+)
- 3. piros L (-)
- 4. zöld L (+)

12. ábra
HANGSZEDŐBETÉT KAPCS. RAJZA



MECHANIKUS ALKATRÉSZEK
(alulnézet)
13. ábra



MECHANIKUS ALKATRÉSZEK
(felülnézet)
14. ábra

ALKATRÉS Z J E G Y Z É K

13. ábra /alulnézet/

Rajzjel	Megnevezés
1	Kupos csavar 2, 3x6 /BR/
2	Alátét SECC-E20 1T
3	Lemezcsavar
4	Acélgolyó D 3
5	A hornyos tengely része AP-100
6	Lapos csavar 3 x 4
7	Anyá D 9x11x2t P=0,75
8	Közlőmű tartó
9	Fő közlőmű szerelvény AP-100
10	Közlőmű fék
11	Féktengely
12	"E" gyűrű 3 M
13	Húzórugó /B/
14	Csökkentő kar része G AP-100
15	Szalag vezető
16	Azimut rugó /1/
17	Kupos csavar 1, 3x8 /Lapos/
18	Káva 100
19	Káva 100 /BL/
20	Kupos csavar 1, 3x10 /lapos, fekete/

Rajzjel	Megnevezés
21	Feszítés oldó SR-4N-4 /U/T,CSA,AAL/
22	3 p Toldal CM-3 /CEE,BEAB/
23	Kupos csavar 2, 3x8 /BR/CEE,BEAB/
24	Feszítés oldó 5K-4
25	2P Hangfrekvenciás vezeték 1.25M /U/T, CSA, CEE, BEAB/
26	2P Hangfrekvenciás vezeték /UL/ /AAL/
27	AC vezeték /CUL/ /U/T/
28	AC vezeték CUL TP-1P /CSA,AAL/
29	Csuklópánt /A/
30	Kupos csavar 1, 3x8 /lapos/
31	Kupos csavar 2, 4x16 /rögzítő/
32	Kupos csavar 1, 3x12 /lapos/
33	Tengely állító gomb
34	Teljes kartám AP
35	Tám alátét /B/
36	Alátét /SPC/ D3 1x8x1t
37	Anyá M3
38	Kartartó /B/
39	Feloldó gomb Ap
40	"O" gyűrű 5x8
41	Nyomó anya D5
42	Kar
43	Lapos fejű csavar 2x4
44	Emelő rud rész G AP
45	Spirál rugó /3/

Rajzjel	Megnevezés
46	"E" gyűrű 1,9 M
47	Kupos csavar 2, 3x12 /lapos/ W=8
48	Kar /B/ w/o betét
49	Ellensúly AP-100
50	Hatlapu rögzítőcsavar 4x6 /CUP/P/
51	Spirál rugó /4/
52	Lapos fejű csavar 2.3x6
53	PU lap része AP-100
54	Üresjáratú feszítő rugó
55	Spirál rugó /9/
56	Állító csavar /B/
57	Laposfejű csavar 3x6
58	Dekorációs tányér
59	Dekorációs tányér /BL/
60	Süllyesztett fejű csavar 2.3x5
61	Gomb /A/
62	Állító gomb /sebesség/ /A/
63	Tipustábla AP
64	Anyá /P típusu//3/
65	Alsó fedél
66	Kupos csavar 1, 3x15 /rögzítő/
67	Szalag
68	Hanglemez tányér
69	Tányér burkolólap
70	Portakaró
71	Borító párnázat
72	Csuklópánt /B/

Rajzjel	Megnevezés
73	Ovális, süllyesztett fejű csavar 4x8
74	Gumi tömités
75	Irányváltó bütyök
76	Alátét /nylon/ D6.1x10xlt

SZERELVÉNY BLOKK 14. ábra /felülnézet/

1	Emelő rugó
2	Tengely csavar
3	Kupos csavar 2, 3x6 /BR/
4	Beállító csavar /B/
5	"E" gyűrű 3M
6	Sebességváltó huzal
7	Szelektor lap
8	Kötőcsavar 3x5
9	Görgő rögzítő csavar /A/
10	Szorítórugó
11	Motor FS-7 343 /U/T, AAL, CEE, BEAB/
12	Motor FS-7 341A /CSA/
13	Anyá M4, 1
14	Alátét /nylon/ D6.2x13x0,5t
15	Alátét /nylon/ D6.2x13xlt
16	Motor tárcsa /A/ /50 Hz/
17	Motor tárcsa /B/ /60 Hz/
18	Hatlapu rögzítőcsavar 3x5 /CUP/P/
19	Gumipárna SBR
20	Támasztó csavar

Rajzjel	Megnevezés
21	Laposfejű csavar 4x8
22	Emelő huzal
23	Visszafutó tengely
24	Kupos csavar 2, 3x8 /BR/
25	Önemelő rész G AP-100
26	"E" gyűrű 1,9 M
27	Acélgolyó D4
28	Laposfejű csavar 3x8
29	Állítócsavar /A/
30	Mikro SW.K-2 /U/T/, CSA, AAL/
31	Laposfejű csavar 3x15 /PC, CEE, BEAB/
32	Áramellátás, komplett nyomtatott áramkör AP-100 /U/T/
33	Szalag visszahúzó rugó
34	Lazító huzal
35	Gumi láb SF-4
36	Kupos csavar 2, 4x8 /összekötő/
37	Fogazott záró alátét, M4 /CEE, BEAB/
38	Laposfejű csavar 4x6 /CEE, BEAB/

R A M O V I L L A L K A T R É S Z J E G Y Z É K

Tipus kódszám:

49 - 38

RAMOVILL cikkszám:

Fenéklap	101
Plexi fedél	02
Forgatógomb	03
Szárnyas forgatógomb	04
Antiskating gomb	05
Lemeztányér	06
Tányér tengely fogaskerékkel	07
Lejátszó kar	08
Tartó bak	09
Karlift	110
Persely	11
PC 100 betét	12
Betét tartó	13
RS 100 tü	14
Automata kapcsoló emelő	15
Szerelt automata fogaskerék	16
Ellensúly	17
Huzórugó	18
Motor	19
Motor görgő	120
Rezgéscsillapító gumi	21
Meghajtó gumi szij	22
Ki-be kapcsoló	23
Mikro kapcsoló	24
reteszelő	25