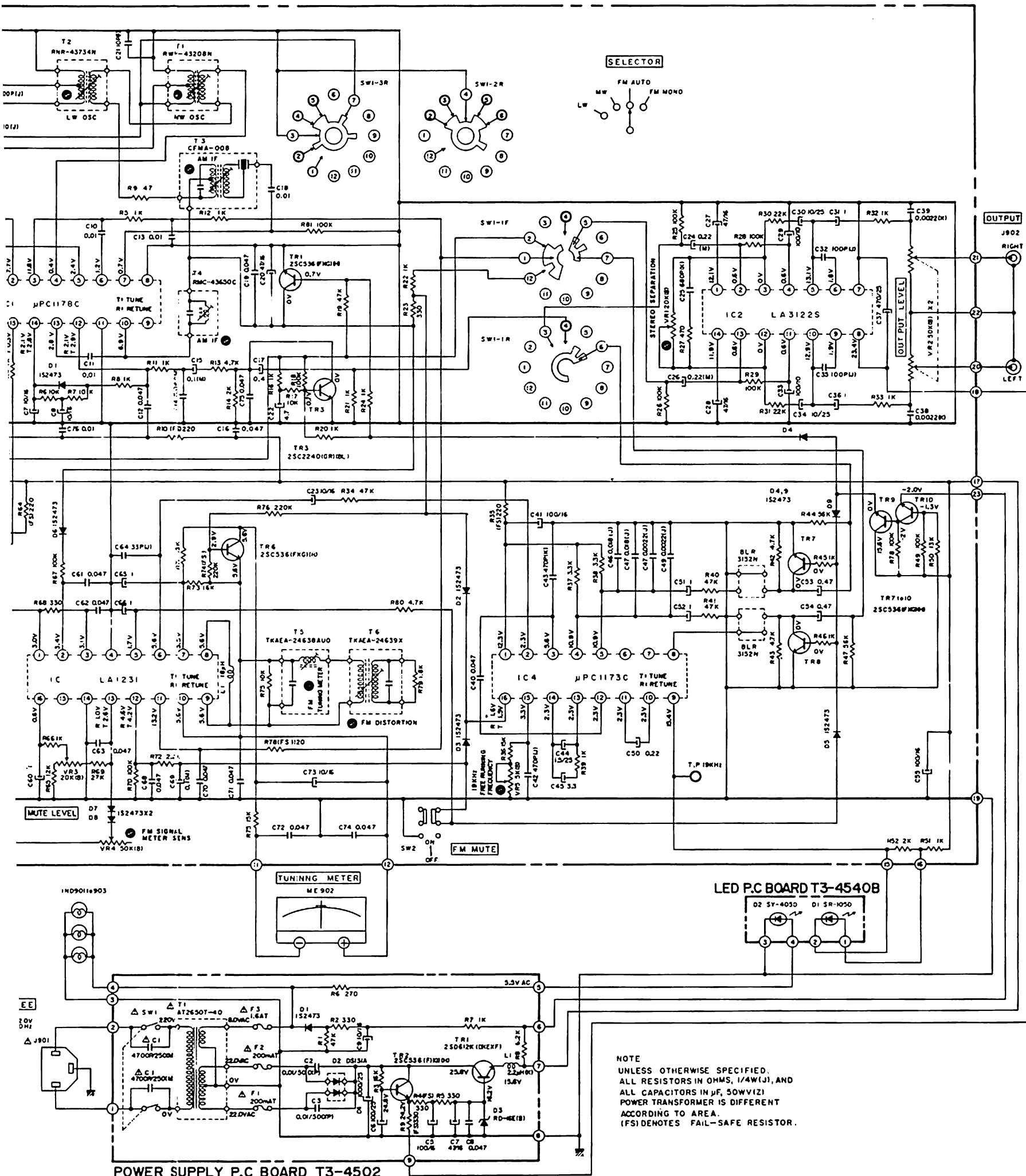


WARNING: Δ INDICATES SAFETY CRITICAL COMPONENTS FOR CONTINUED SAFETY.
 REPLACE SAFETY CRITICAL COMPONENTS ONLY WITH MANUFACTURER'S
 RECOMMENDED PARTS
 AVERTISSEMENT: Δ IL INDIQUE LES COMPOSANTS CRITIQUES DE SÛRETÉ POUR
 MAINTENIR LE DEGRÉ DE SÛRETÉ DE L'APPAREIL. NE REMPLACER LES
 COMPOSANTS QU'AVEC LES PIÈCES RECOMMANDÉES PAR LE FABRICANT.



NOTE
 UNLESS OTHERWISE SPECIFIED,
 ALL RESISTORS IN OHMS, 1/4W(1), AND
 ALL CAPACITORS IN μF, 50V(1)
 POWER TRANSFORMER IS DIFFERENT
 ACCORDING TO AREA.
 (IFS) DENOTES FAIL-SAFE RESISTOR.

POWER SUPPLY P.C BOARD T3-4502

LED P.C BOARD T3-4540B