

AP-003

Semi-automatic Turntable

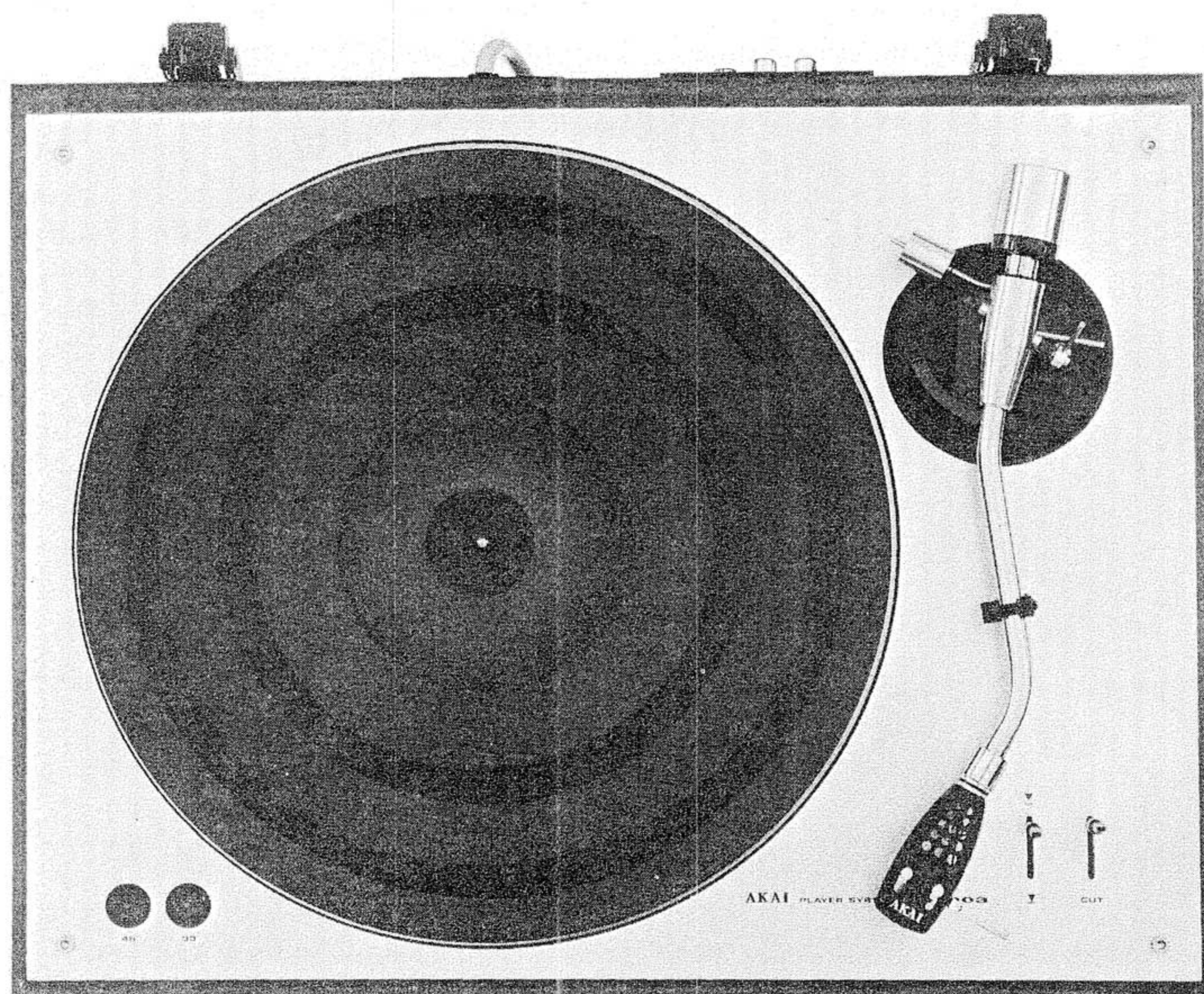
Platine Semi-automatique

Halb-automatische Drehscheibe

Operator's Manual

Notice d'Instructions

Bedienungsanleitung



WARNING:

To prevent fire or shock hazard, do not expose this appliance to rain or moisture.

ATTENTION:

Afin d'éviter tout risque de choc électrique ou d'incendie, ne pas exposer cet appareil à la pluie ou à l'humidité.

ACHTUNG:

Um Feuergefahr und die Gefahr eines Elektroschocks zu vermeiden, setzen Sie dieses Gerät auf keinen Fall Regen oder Feuchtigkeit aus.

AKAI

MANUFACTURED & DISTRIBUTED BY AKAI ELECTRIC CO., LTD./AKAI TRADING CO., LTD./AKAI AMERICA LTD.

INDEX

CONTROLS	1
TURNTABLE & DRIVE BELT INSTALLATION ..	2
PREPARATION OF THE TONE ARM	3
LATERAL BALANCE ADJUSTMENT	4
STYLUS PRESSURE ADJUSTMENT	5
USE OF THE SUB-WEIGHT	6
USE OF THE 45 rpm ADAPTER	6
HOW TO ATTACH THE DUST COVER	7
CONNECTIONS	7
SPEED SELECTION	8
PLAYBACK OPERATION	8
MAINTENANCE	
LUBRICATION	9
STYLUS MUST BE KEPT CLEAN	10
WORN STYLUS	10
DRIVE BELT	10
HOWLING	11
INDUCED HUMMING	11
STANDARD ACCESSORIES	11
TECHNICAL DATA	12
OPTIONAL ACCESSORIES	12

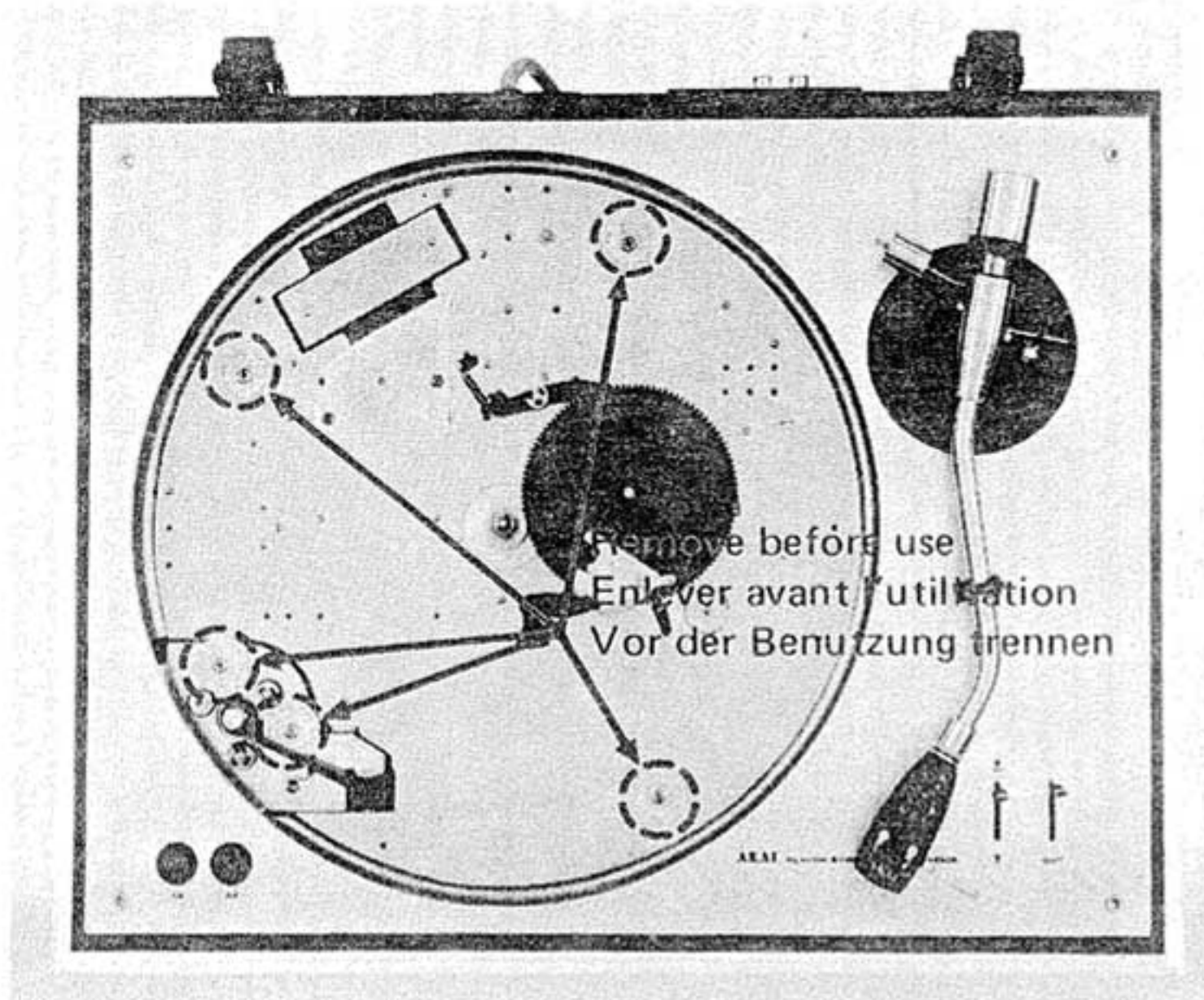
INDEX

COMMANDES	1
MISE EN PLACE DU PLATEAU ET DE LA COURROIE D'ENTRAÎNEMENT	2
PREPARATION DU BRAS ACOUSTIQUE	3
REGLAGE DE L'EQUILIBRAGE LATERAL	4
REGLAGE DE LA PRESSION DE LA POINTE DE LECTURE SUR LE SILLON	5
UTILISATION DU CONTREPOIDS AUXILIAIRE	6
UTILISATION DE L'ADAPTATEUR POUR DISQUES 45 TOURS	6
FIXATION DU COUVERCLE DE PROTECTION	7
CONNEXIONS	7
SELECTION DES VITESSES	8
PLAY-BACK (procédures)	8
ENTRETIEN	
LUBRIFICATION	9
MAINTENIR TOUJOURS LA POINTE DE LECTURE PARFAITEMENT PROPRE	10
POINT DE LECTURE USES	10
COURROIE D'ENTRAÎNEMENT	10
SIFFLEMENTS ACOUSTIQUES (Interference des enceintes)	11
BOURDONNEMENT INDUIT	11
ACCESSOIRES FOURNIS	11
SPECIFICATIONS	12
ACCESSOIRES RECOMMANDES	12

GISTER

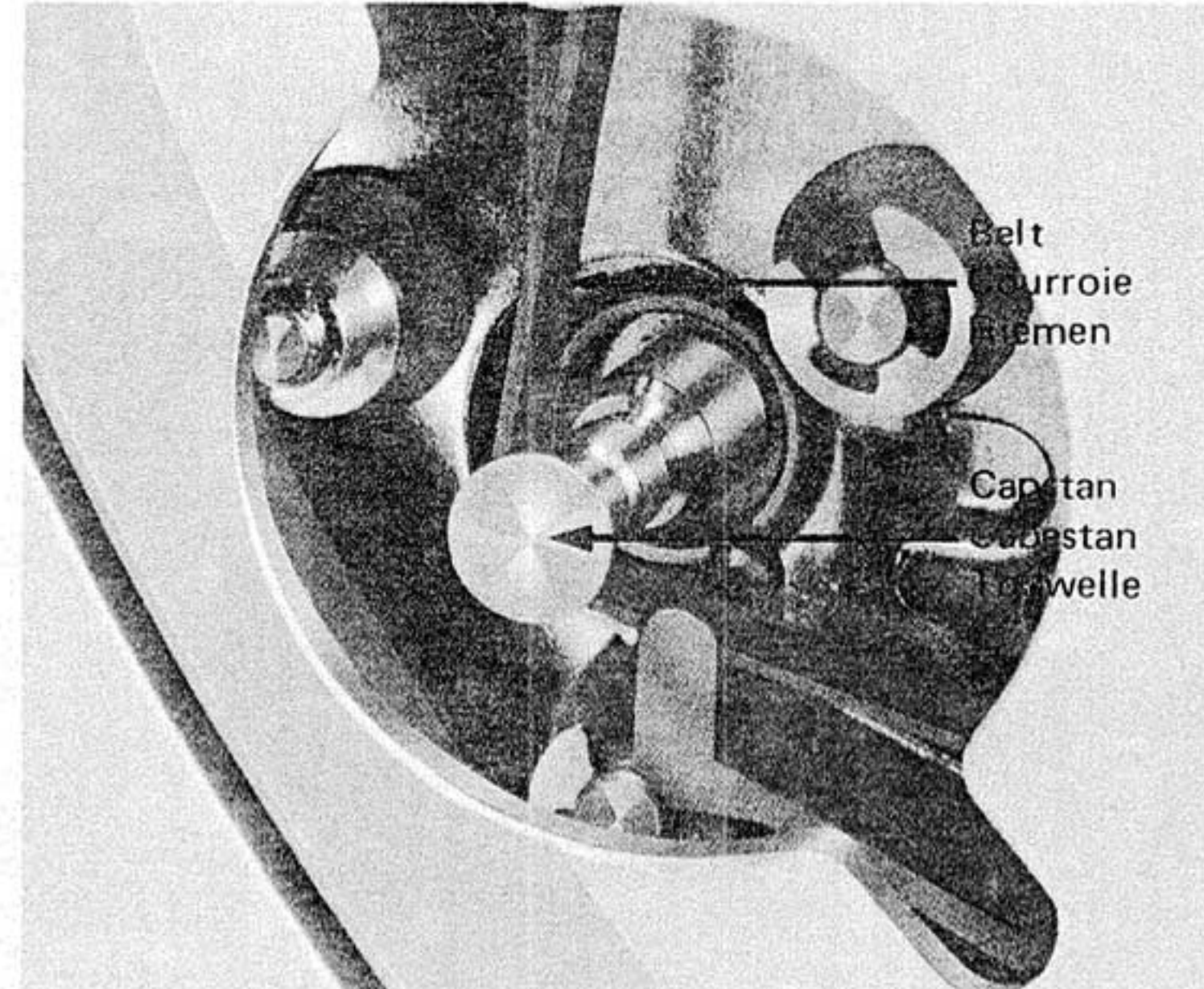
BEDIENUNGSELEMENTE	1
MONTAGE DES PLATTENTELLERS UND DES ANTRIEBSRIEMENS	2
EINSTELLUNG DES TONARMS	3
EINSTELLUNG DES SEITENGEWICHTS	4
EINSTELLUNG DER AUFLAGEKRAFT DES ABTASTSTIFTS	5
VERWENDUNG DES ZUSATZGEWICHTS	6
VERWENDUNG DES 45 U/MINZENTRIER- STÜCKS	6
MONTAGE DER STAUBSCHUTZHAUBE	7
ANSCHLÜSSE	7
DREHZAHLWAHL	8
WIEDERGABEBEIDENUNG	8
WARTUNG	
SCHMIERUNG	9
DER ABTASTSTIFT MUSS SAUBER GEHALTEN WERDEN	10
ABGENUTZTER ABTASTSTIFT	10
ANTRIEBSRIEMEN	10
PFEIFSTÖRUNGEN	11
INDUZIERTES BRUMMEN	11
STANDARDZUBEHÖR	11
TECHNISCHE DATEN	12
SPEZIALZUBEHÖR	12

TURNTABLE & DRIVE BELT INSTALLATION



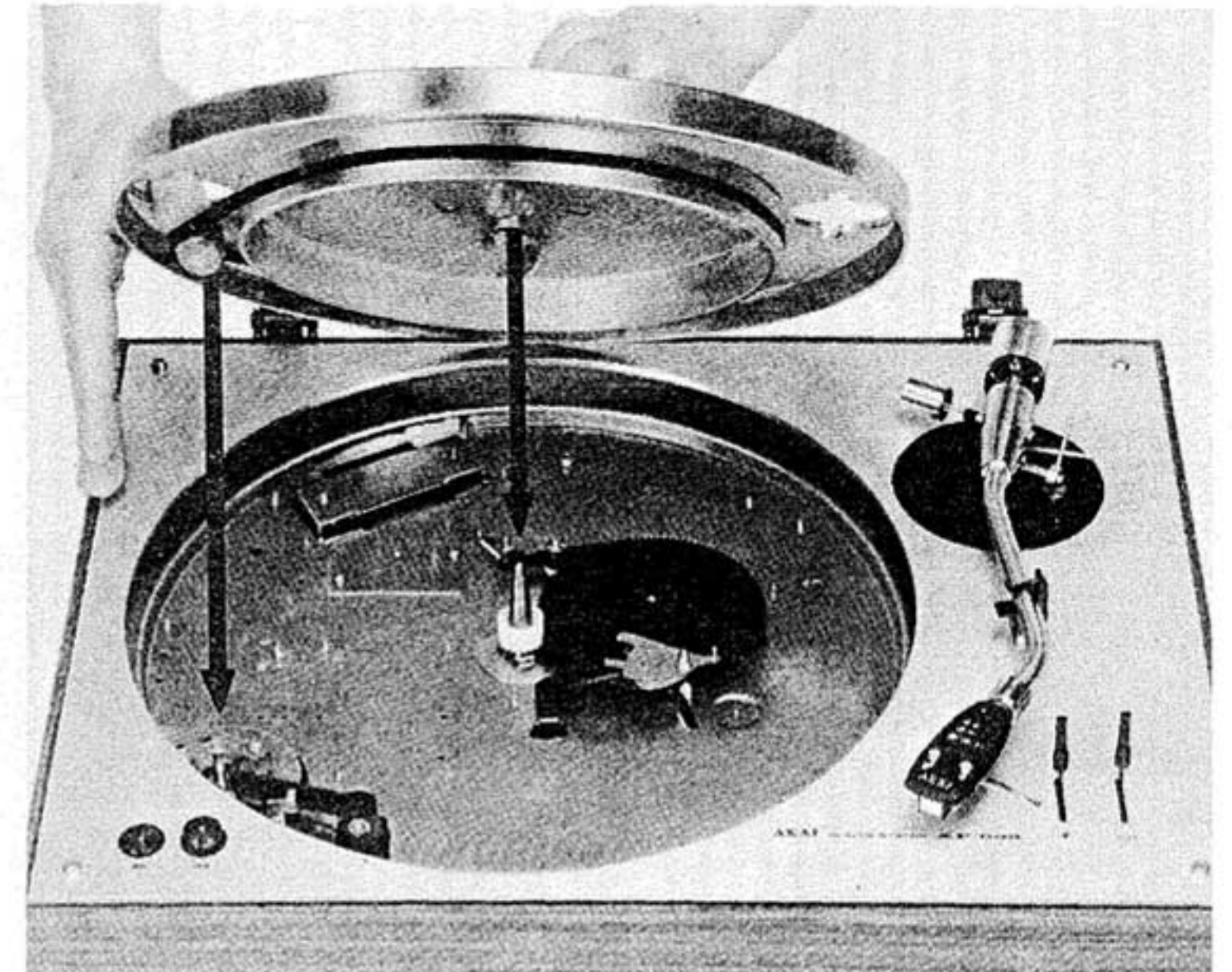
1. To protect your AP-003 during shipment, the unit is bolted down with 5 shipping bolts. These are tagged and must be removed prior to operation.
 2. After removing shipping bolts from turntable mount, set Speed Selector to 33 position. Then place the drive belt over the inside rim of the turntable and while extending the belt with one thumb over one of the holes in the turntable, install turntable on spindle, looping the drive belt over the Capstan and placing belt in belt guide as shown in the figure.
 3. Place rubber mat on turntable with 45 rpm. adapter receptacle upward.
- * If the Speed Selector is at 45 position, drive belt installation becomes difficult (position of the belt guide is determined by Speed Selector).

MISE EN PLACE DU PLATEAU ET DE LA COURROIE D'ENTRAÎNEMENT



1. Cinq boulons maintiennent la platine en place pour éviter tout dégât en cours de transport. Il faut les ôter pour pouvoir utiliser l'appareil.
 2. Les boulons du montage de transport ayant été ôtés, placer le sélecteur de vitesse sur 33. Insérer ensuite dans la rainure intérieure du plateau la courroie d'entraînement et, en étirant la courroie avec la pouce par un des trous du plateau, la faire passer sur le cabestan de manière à ce qu'elle coulisse sur le guide, comme sur l'illustration, tout en installant le plateau sur son axe.
 3. Placer le tapis de caoutchouc sur le plateau. Le receptacle de l'adaptateur 45 tours vers le haut.
- * Si le sélecteur de vitesse de 45 tours est enfoncé, la mise en place de la courroie d'entraînement devient difficile (La position du guide de la courroie étant déterminée par le sélecteur de vitesses).

MONTAGE DES PLATTENTELLERS UND DES ANTRIEBSRIEMENS

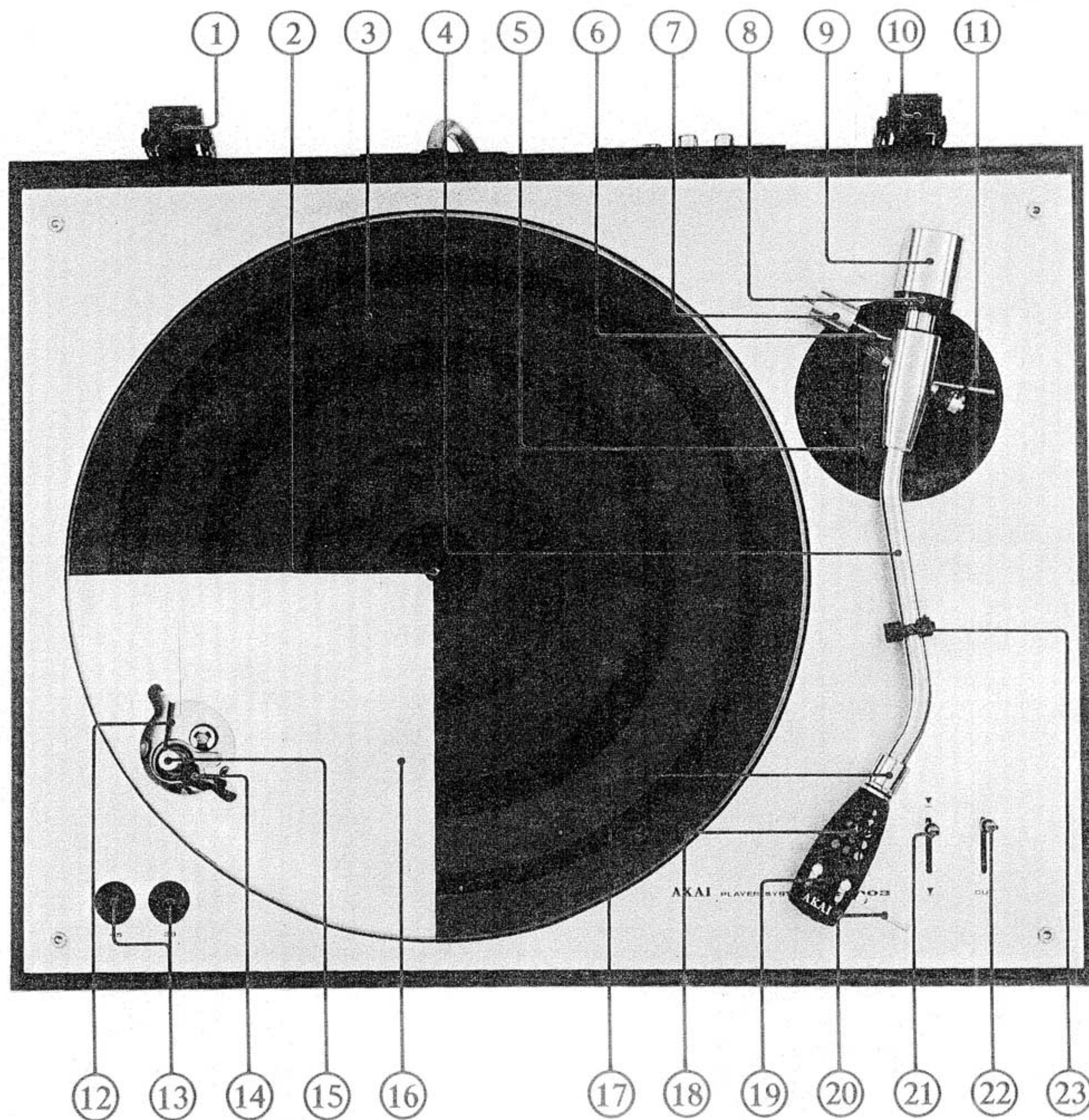


1. Um Ihren AP-003 während des Transports zu schützen, ist das Gerät mit 5 Schrauben befestigt. Sie sind markiert und müssen vor Inbetriebnahme des Geräts entfernt werden.
 2. Nach der Entfernung der Schrauben von der Zarge wird der Drehzahlwähler auf 33 gestellt. Dann legen Sie den Antriebsriemen über den Innenrand des Plattentellers und setzen diesen auf die Achse, während Sie mit ihrem Daumen den Riemen über eines der Löcher im Plattenteller ziehen, ihn über die Tonwelle streifen und dann wie auf der Abbildung gezeigt in die Riemenführungsschiene legen.
 3. Die Gummimatte mit dem 45 U/Min.-A dapterbehälter nach oben auf den Plattenteller legen.
- * Die Installierung des Antriebsriemens wird erschwert, wenn der Drehzahlwähler auf 45 steht (die Stellung der Riemenführung wird vom Drehzahlwähler bestimmt.)

CONTROLS

COMMANDES

BEDIENUNGSELEMENTE



- ① Hinge
- ② Spindle
- ③ Rubber Mat
- ④ Tone Arm
- ⑤ Tone Arm Lifter
- ⑥ Lateral Weight Shaft
- ⑦ Lateral Weight
- ⑧ Stylus Pressure Scale Ring
- ⑨ Main Weight
- ⑩ Hinge
- ⑪ Inside Force Canceller
- ⑫ Drive Belt

- ⑬ Speed Selector
- ⑭ Drive Belt Guide
- ⑮ Capstan
- ⑯ Turntable
- ⑰ Locking Nut
- ⑱ Cartridge Shell
- ⑲ Cartridge
- ⑳ Cartridge Shell Finger Lever
- ㉑ Tone Arm Lifter Lever
- ㉒ Cut-Off Lever
- ㉓ Arm Rest

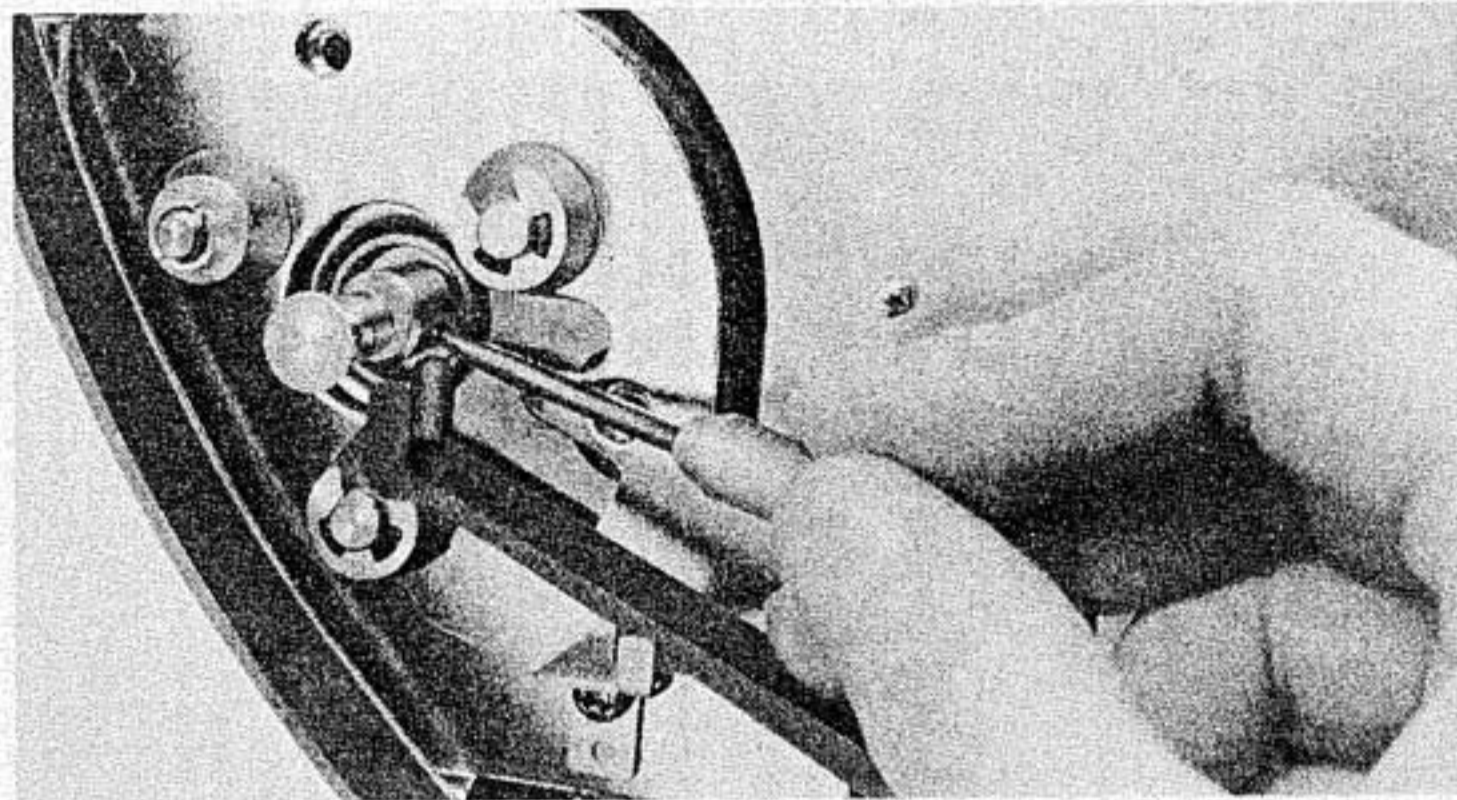
- ① Charnière
- ② Axe
- ③ Matelas en caoutchouc.
- ④ Bras de lecture
- ⑤ Levier de lève-bras
- ⑥ Support de contrepois latéral
- ⑦ Contrepois latéral
- ⑧ Bague de repère de la pression de la pointe de lecture
- ⑨ Contrepois principal
- ⑩ Charnière
- ⑪ Correcteur de force centripète
- ⑫ Courroie d'entraînement

- ⑬ Sélecteur de vitesse
- ⑭ Guide de courroie d'entraînement
- ⑮ Cabestan
- ⑯ Plateau
- ⑰ Bague de fixation
- ⑱ Coquille porte-cellule
- ⑲ Cellule
- ⑳ Leve-bras manuel
- ㉑ Commande du lève-bras
- ㉒ Levier d'arrêt
- ㉓ Support du bras de lecture

- ① Scharnier
- ② Achse
- ③ Gummimatte
- ④ Tonarm
- ⑤ Tonarmlift
- ⑥ Seitengewichtachse
- ⑦ Seitengewicht
- ⑧ Auflagedruck-Skalenring
- ⑨ Hauptgewicht
- ⑩ Scharnier
- ⑪ Innenkraft-Gegengewicht
- ⑫ Antriebsriemen

- ⑬ Drehzahlwähler
- ⑭ Antriebsriemenführung
- ⑮ Tonwelle
- ⑯ Plattenteller
- ⑰ Feststellmutter
- ⑱ Tonabnehmergehäuse
- ⑲ Tonabnehmer
- ⑳ Tonabnehmer Haltegriff
- ㉑ Tonarmlifthebel
- ㉒ Unterbrecherhebel
- ㉓ Tonarmstütze

VOLTAGE & CYCLE CONVERSION
(CSA, CEE, UL and LA models
not equipped with this facility)



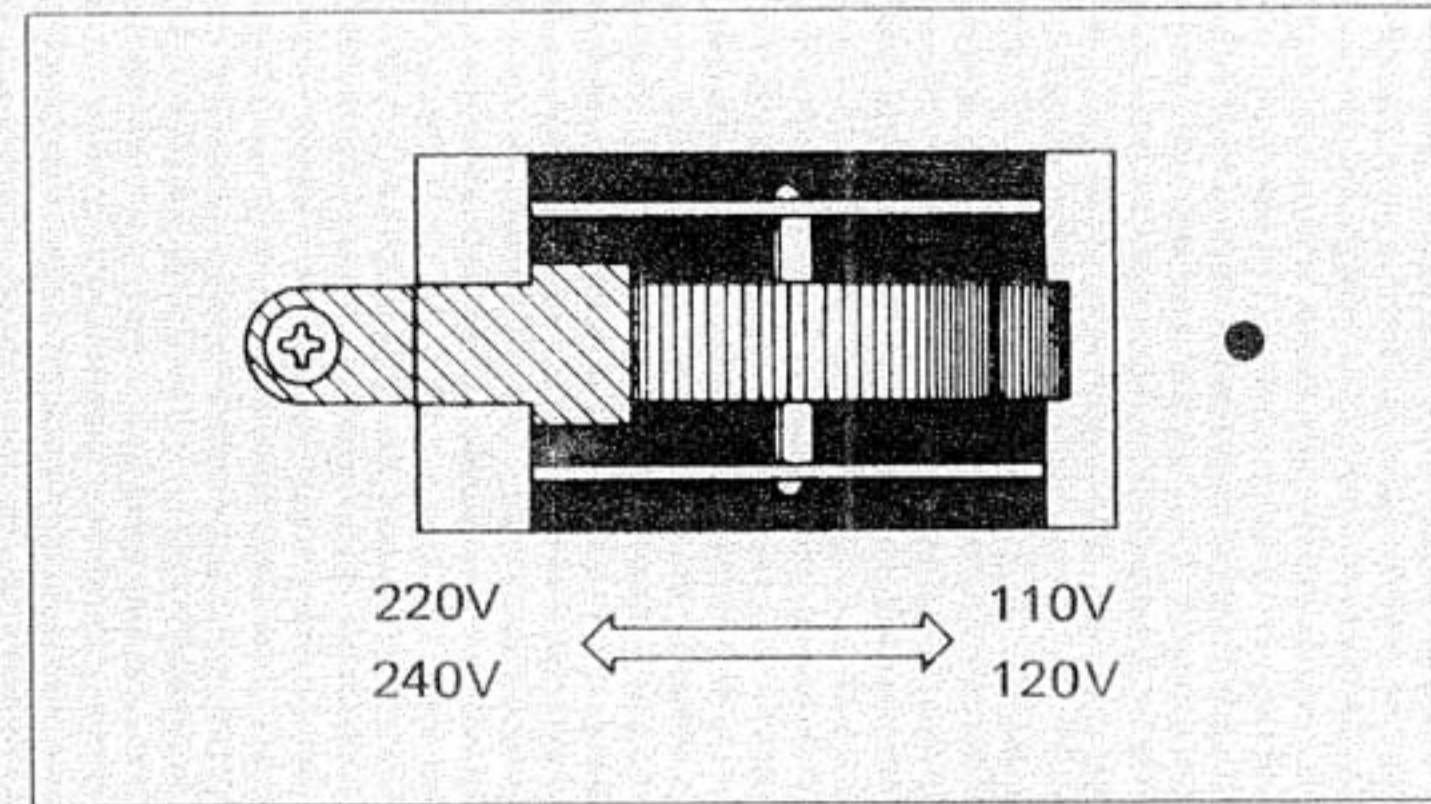
Voltage

This machine is equipped with a Voltage Selector located on the turntable mount. Voltage is pre-set at the factory according to destination, but, if necessary, Voltage change can be made by unscrewing bracket holding screw, removing bracket and setting to correspond with area voltage.
* A sticker on the turntable mount will indicate the delivered voltage setting.

Cycles

The capstan is installed at the factory to correspond with area cycles. When cycle change is desired, unscrew capstan holding screw with small standard accessory screw driver, and replace with alternate standard accessory capstan.
* A sticker on the turntable mount will indicate the delivered cycle setting.
* Kindly refer this Voltage and Cycle Conversion to a qualified Service Repair Shop or professional service personnel.

CONVERSION DE TENSION ET DE CYCLE
(Les modèles CSA, CEE, UL et LA
ne sont pas équipés de cette facilité)



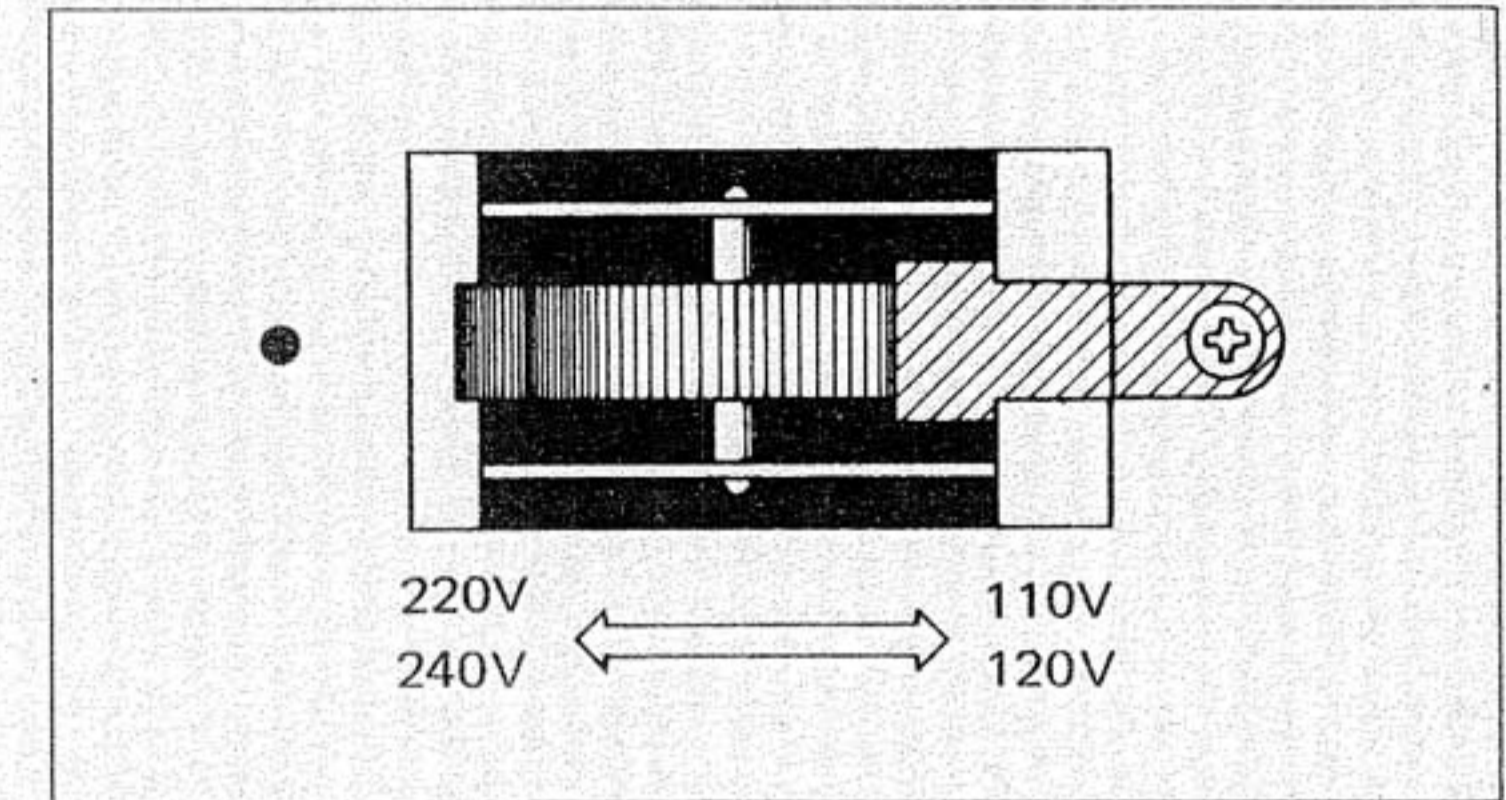
Tension

Cette machine est équipée d'un sélecteur de tension situé dans le montage du tourne-disques. La tension est pré-réglée en usine d'après la destination; mais, en cas de nécessité, il est possible d'effectuer un changement de tension en dévissant la vis de support du taquet, en enlevant le taquet et en réglant en accord avec la tension de la zone.
* Un adhésif situé sur le tourne-disques indique le réglage de tension délivrée.

Cycles

Le cabestan est installé en usine pour correspondre aux cycles de la zone. En cas de changement de cycle désiré, dévisser la vis de maintien du cabestan à l'aide d'un petit tournevis accessoire standard, et remplacer par un cabestan standard de rechange.
* Un adhésif situé sur le tourne-disques indique le réglage du cycle délivré.
* Nous vous prions de mentionner cette conversion de tension et de cycle à une boutique de service de réparation qualifiée ou d'un personnel de service professionnel.

**SPANNUNGS UND
FREQUENZUMSTELLUNG**
(Modell CSA, CEE, UL und LA
sind nicht mit dieser Einrichtung ausgestattet)



Spannung

Dieses Gerät ist mit einem Spannungswähler ausgerüstet, der sich auf der Plattenteller-unterlage befindet. Die Voltzahl wurde in der Fabrik entsprechend dem Bestimmungsland des Plattenspielets voreingestellt. Ist jedoch eine Umstellung nötig, schrauben Sie die Befestigungsschraube des Bügels ab, entfernen diesen und stellen den Spannungswähler auf die entsprechende Voltzahl ein.

* Eine klebeplakette auf der Plattenteller-unterlage zeigt die voreingestellte Spannung an.

Frequenz

Die Tonwelle wurde in der Fabrik so eingestellt, daß sie mit der Frequenz des örtlichen Netzes übereinstimmt. Ist eine Umstellung Nötig, schrauben Sie die Justierschraube der Tonwelle mit dem zu Lieferung gehörenden kleinen Schraubenzieher ab und wechseln die Tonwelle mit der als Zubehör mitgelieferten ans.

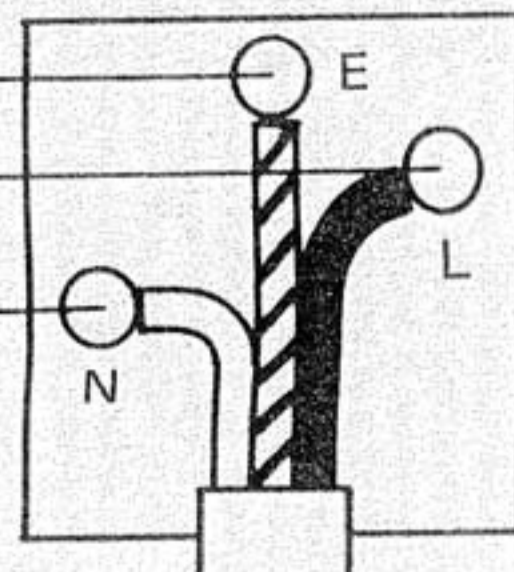
* Eine klebeplakette auf der Plattenunterlage zeigt die eingestellte Frequenz an.

* Beziehen Sie sich bitte bei dieser Spannungs- und Frequenzumstellung auf ein qualifiziertes kundendienst-Reparaturgeschäft oder eine professionellzuständige Person.

NOTES FOR YOUR CONVENIENCE

Standard wiring colors for 3-wire flex and plug markings.

Green/Yellow to Earth
Brown to Live
Blue to Neutral



Plugs are marked 'E' or bear the \perp Earth symbol

Caution:

It is important to fit a plug properly. Therefore, if you are in any doubt, consult a qualified repair service shop or electrician.

Hints for connecting plugs

- (1) Never use a two-pin plug to connect a three-wire flex.
- (2) Do not use the earth terminal when connecting a two-wire flex to a three-pin plug.

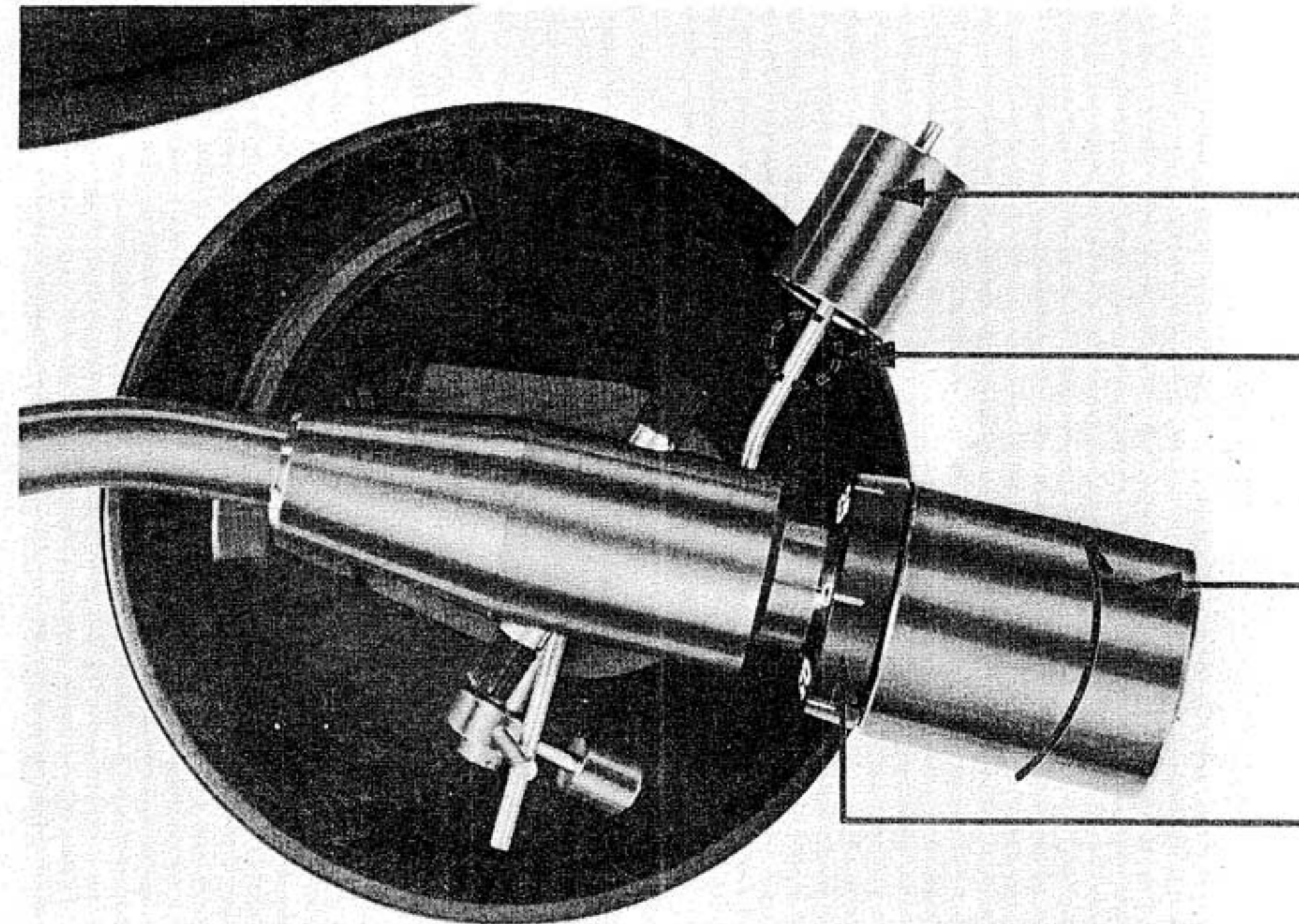
PREPARATION OF THE TONE ARM



1. Remove vinyl ribbon from Tone Arm.
2. Plug in cartridge shell to end of Tone Arm matching guide pin and slot, and tighten locking nut.
3. With Stylus Pressure Scale Ring toward the front, fit the Main Weight over the other end of Tone Arm by turning clockwise.
4. Slide the Lateral Weight on lateral weight shaft and position so that the inner side is even with the shaft marker.

* Do not remove stylus guard while fitting cartridge shell to Tone Arm.

PREPARATION DU BRAS ACOUSTIQUE



EINSTELLUNG DES TONARMS

Lateral Weight
Contrepoids latéral
Seitengewicht

Shaft Marker
Repère d'axe
Achsenmarkierung

Main Weight
Contrepoids principal
Hauptgewicht

Stylus Pressure Scale Ring
Bague de réglage de la pression
Skalenring für Auflagedruck
des Abtaststifts

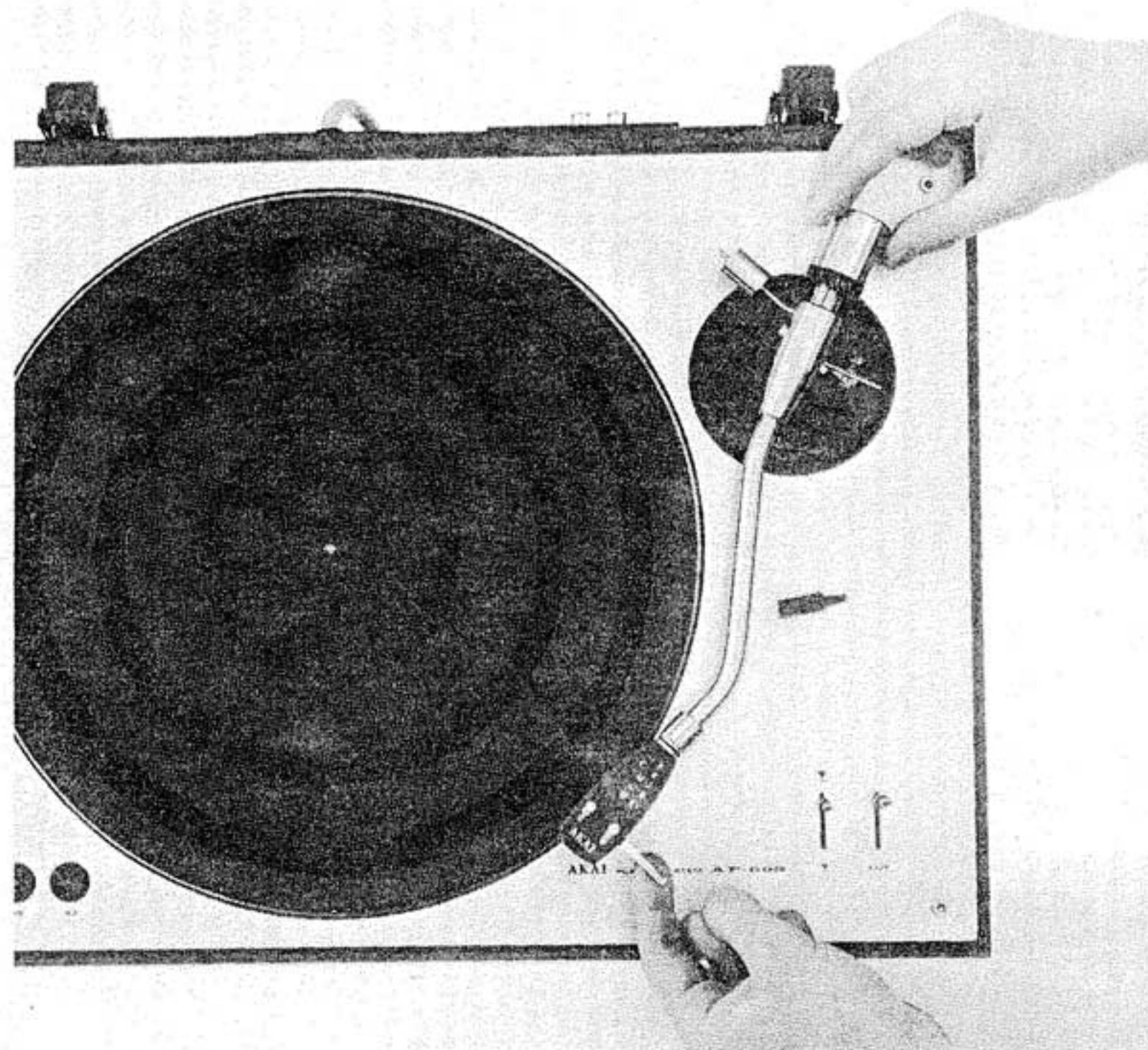
1. Oter le ruban de vinyl du bras acoustique.
2. Monter la coquille porte-cellule sur le bras acoustique en faisant coulisser la tige à l'intérieur de la fente, et resserrer la bague de fixation.
3. Avec la bague d'échelle de pression de la pointe de lecture poussée vers l'avant, fixer le contrepoids principal à l'autre extrémité du bras de lecture en tournant dans le sens de aiguilles d'une montre.
4. Fixer le contrepoids latéral sur son support et régler de manière à ce que le côté intérieur s'aligne sur le repère du support.

* Ne pas ôter le capot protecteur de la pointe de lecture lorsque l'on monte la coquille porte-cellule sur le bras de lecture.

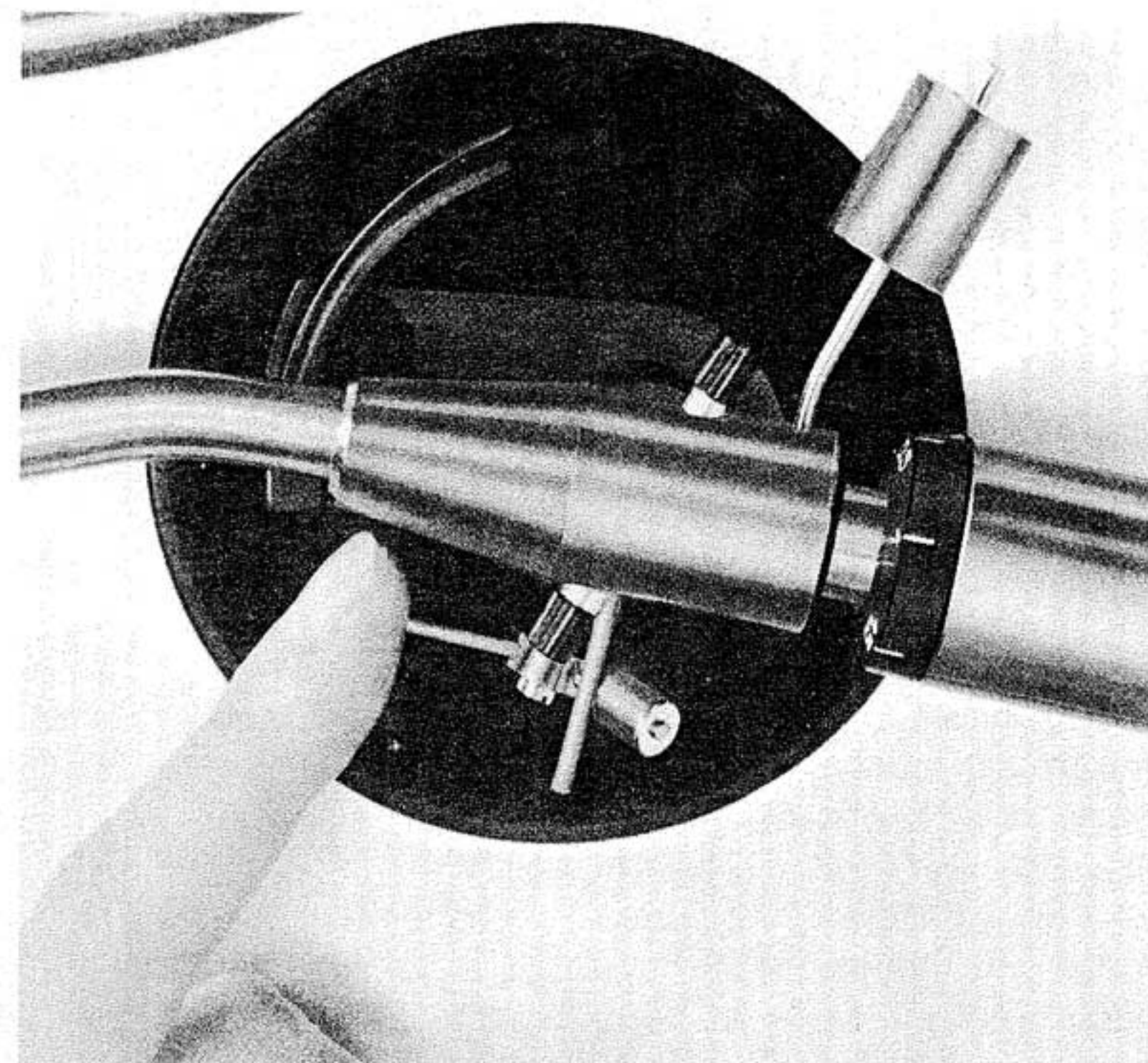
1. Vinylband vom Tonarm entfernen.
2. Tonabnehmer-Einschub auf das Ende des Tonarms montieren, indem Sie den Führungsstift in den Führungsschlitz schieben und die Befestigungsschraube anziehen.
3. Mit dem Skalenring für Auflagedruck des Abtaststifts nach vorn, schieben Sie das Hauptgewicht auf das andere Ende des Tonarms, indem Sie es im Uhrzeigersinn drehen.
4. Dann schieben Sie das Seitengewicht auf die Seitengewichtachse und stellen es so ein, daß die Innenseite mit der Achsenmarkierung übereinstimmt

* Entfernen Sie während der Montage des Tonabnehmers auf den Tonarm den Schutz des Abtaststifts noch nicht.

LATERAL BALANCE ADJUSTMENT



REGLAGE DE L'EQUILIBRAGE LATERAL



EINSTELLUNG DES SEITENGEWICHTS

When the supplied cartridge is used, correct lateral balance can be obtained by setting the Lateral Weight to the marker on the lateral weight shaft. If other than the supplied cartridge is used, please adjust as follows:

1. Disconnect power cord.
2. Remove stylus guard.
3. Remove Tone Arm from arm rest.
4. Bring Tone Arm Lifter Lever to forward position to lower tone arm lifter.
5. With right hand, rotate Main Weight backwards and forwards until the tone Arm is in perfect horizontal balance.
6. Then with tone arm about 7 cm to left of arm rest, place an object under rear of the cabinet so that it slants forward about 30°.
7. While holding Inside Force Canceller with left hand (this prevents pressure from being applied to the Tone Arm), adjust Lateral Weight so that the Tone Arm swings neither to the right nor left, but is perfectly stable.

* Be careful not to damage the stylus.

Lorsque l'on utilise la cellule fournie avec l'appareil, on obtient un équilibre latéral correct en alignant le contrepoids latéral sur le repère de support. Si on utilise un autre type de cellule, effectuer le réglage de la manière suivante:

1. Débrancher le fil d'alimentation.
2. Enlever le capot protecteur de la pointe de lecture.
3. Dégager le bras de lecture de son support.
4. Amener sur l'avant la commande du lève-bras de manière à abaisser le lève-bras.
5. De la main droite faire coulisser le contrepoids principal en avant ou en arrière pour que le bras de lecture soit en équilibre horizontal parfait.
6. Puis le bras de lecture étant placé à 7 cm de l'appui de bras placer un objet sous l'arrière du châssis de tel manière qu'il soit incliné vers l'avant d'environ 30°.
7. Tout en maintenant de la main gauche le correcteur de force centripète (afin d'empêcher une pression sur le bras acoustique), régler le contrepoids latéral de manière à ce que le bras de lecture n'oscille ni à gauche ni à droite, mais soit parfaitement stable.

* Prendre soin de ne pas endommager la pointe de lecture.

Bei Verwendung des mitgelieferten Tonabnehmers wird das richtige Seitengewicht eingestellt, indem Sie das Seitengewicht bis zur Markierung auf die Seitengewichtachse schieben. Wird ein anderer Tonabnehmer benutzt, gehen Sie bitte folgendermaßen vor:

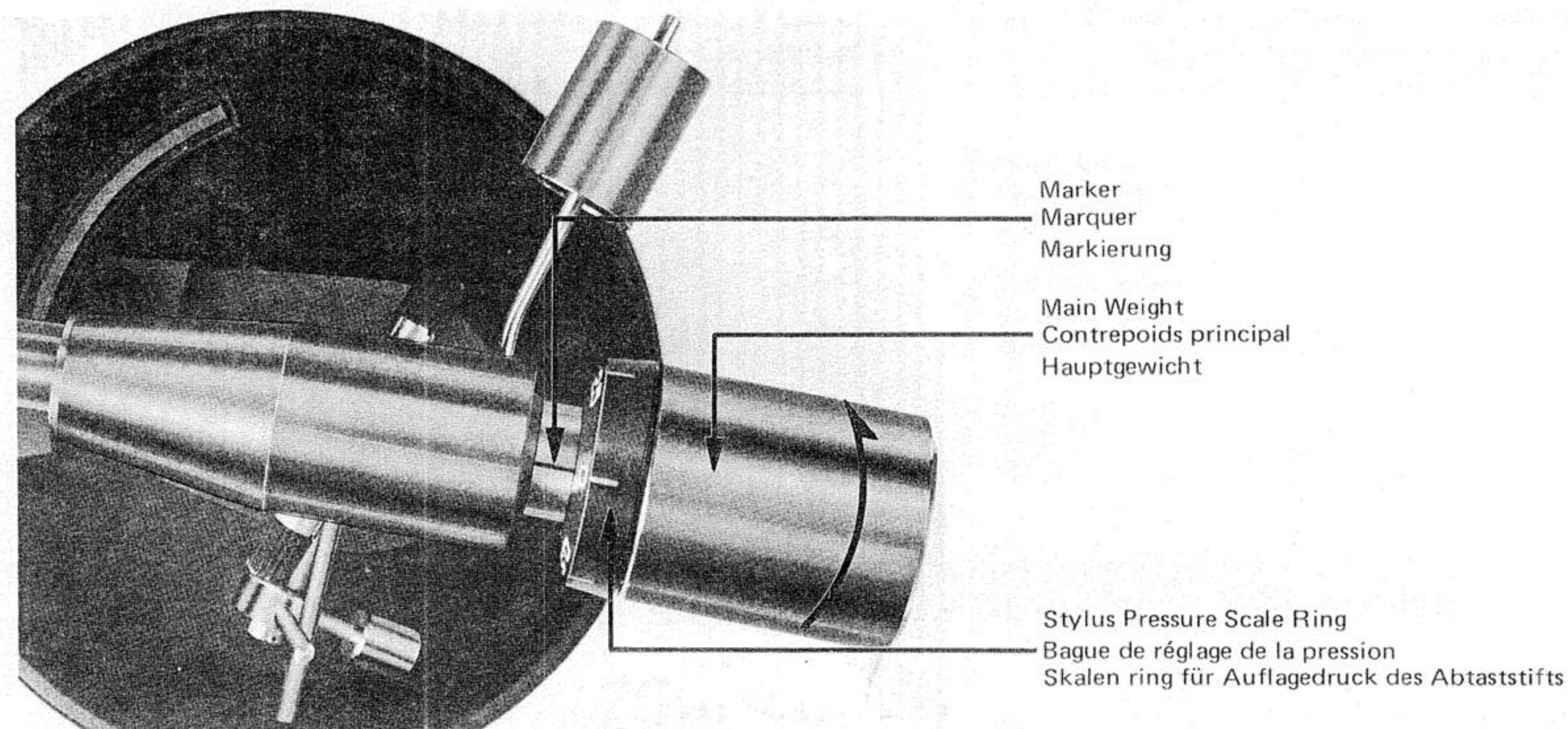
1. Netzkabel aus der Steckdose ziehen.
2. Schutz des Abtaststifts entfernen.
3. Tonarm von der Stütze abheben.
4. Tonarmlifthebel nach vorn schieben, um den Tonarm zu senken.
5. Mit der rechten Hand drehen Sie das Hauptgewicht vorwärts und rückwärts, bis der Tonarm völlig horizontal ausbalanciert ist.
6. Während sich der Tonarm etwa 7 cm links von der Stütze befindet, schieben Sie irgendeinen Gegenstand unter die Rückseite des Geräts, so daß dieses sich etwa 30° nach vorn neigt.
7. Während Sie das Innenkraft-Gegengewicht mit der linken Hand halten (wodurch verhindert wird, daß der Tonarm Druck ausgesetzt ist), stellen Sie das Seitengewicht so ein, daß der Tonarm weder nach rechts noch nach links ausschwingt, sondern ganz feststeht.

* Achten Sie darauf, daß der Abtaststift nicht beschädigt wird.

STYLUS PRESSURE ADJUSTMENT

REGLAGE DE LA PRESSION DE LA POINTE DE LECTURE SUR LE SILLON

EINSTELLUNG DER AUFLAGEKRAFT DES ABTASTSTIFTS



If other than the supplied cartridge is employed, follow "Lateral Balance Adjustment" procedure substituting the following steps for steps 6 and 7.

6. With right hand, turn Stylus Pressure Scale Ring so that the "0" mark corresponds with the marker on the weight shaft (zero balance is attained).
7. Turn Main Weight counter-clockwise (as viewed from front) until the numeral of the corresponding stylus pressure is even with the marker on the main weight shaft (the range of adjustment is from 0 to 3 grams).

- * The correct stylus pressure for the supplied stylus is 2 grams. However, in the case of outside interference, more pressure may be needed for stability. In this case, adjust to about 2.5 grams.
- * Be careful not to damage the stylus.

Si on utilise une cellule d'un type différent de celui de la cellule fournie avec l'appareil, pour effectuer le réglage de la pression de la pointe de lecture sur le sillon, suivre les instructions ci-dessus pour le réglage de l'équilibrage latéral, sauf pour les paragraphes 6 et 7 qui sont remplacés par les suivants.

6. De la main droite, tourner la bague de réglage de pression pour que le "0" s'aligne sur le repère du support du contrepoids.
7. Tourner le contrepoids principal dans le sens inverse des aiguilles d'une montre (en regardant de face) jusqu'à ce que le nombre correspondant à la pression de la pointe de lecture sur le sillon vienne en regard du repère de l'axe du contrepoids (la gamme de réglage varie de 0 à 3 grammes).

- * Pour la pointe de lecture fournie avec l'appareil, la pression correcte est de 2 grammes. Il peut être cependant nécessaire d'appliquer une plus forte pression pour obtenir une stabilité plus grande. Régler alors la bague de pression à environ 2,5 g.
- * Prendre soin de ne pas endommager la pointe de lecture.

Bei Verwendung eines anderen als des von uns gelieferten Tonabnehmers folgen Sie den Anweisungen für die Einstellung des Seitengewichts, wobei Sie statt 6 und 7 wie folgt vorgehen:

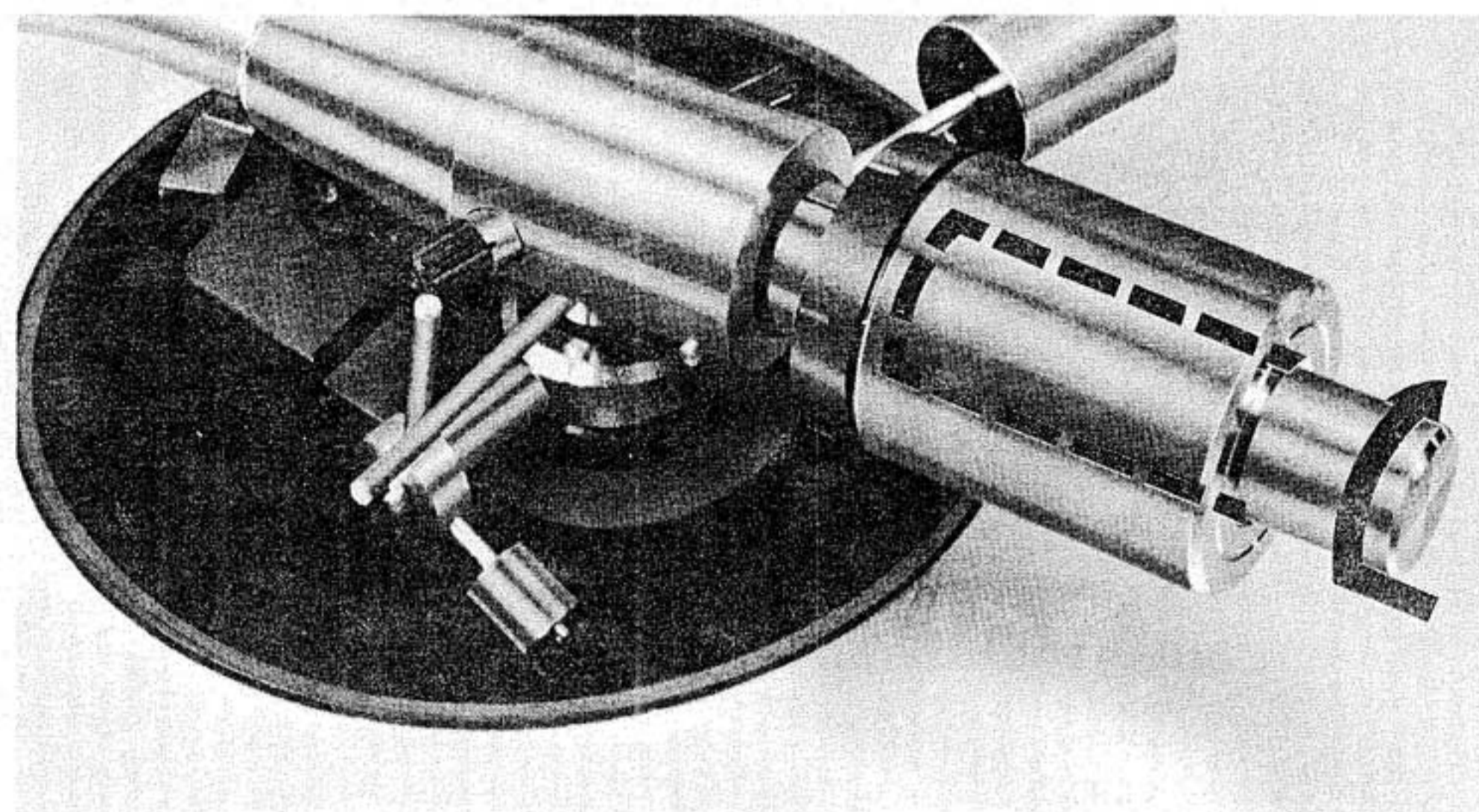
6. Mit der rechten Hand drehen Sie den Skalenring für die Auflagekraft des Abtaststifts so, daß die "0"-Markierung mit der auf der Gewichtachse übereinstimmt (wodurch das Gleichgewicht 0 erzielt wird).
7. Drehen Sie das Hauptgewicht im Gegenuhrzeigersinn (von vorn gesehen), bis die Zahl der entsprechenden Auflagekraft mit der Markierung auf der Hauptgewichtachse übereinstimmt (Einstellbereich 0 bis 3g).

- * Die richtige Auflagekraft für den mitgelieferten Abtaststift beträgt 2g. Im Falle von Störung von außen, wird für Stabilität jedoch ein größerer Druck benötigt. In diesem Fall stellen Sie 2,5g ein.
- * Beschädigen Sie den Abtaststift nicht.

USE OF THE SUB-WEIGHT

UTILISATION DU CONTREPOIDS AUXILIAIRE

VERWENDUNG DES ZUSATZGEWICHTS



When using an exceptionally heavy optional cartridge (from 9.5 to 15 grams), to obtain perfect tone arm balance and stylus pressure, it may also be necessary to use the standard accessory Sub Weight. In this case, screw the Sub Weight into the opening at rear of the Main Weight and follow the above Tone Arm and Stylus Pressure Adjustment as well as Lateral Balance Adjustment procedures. Tighten to position at which tone arm balance is attained.

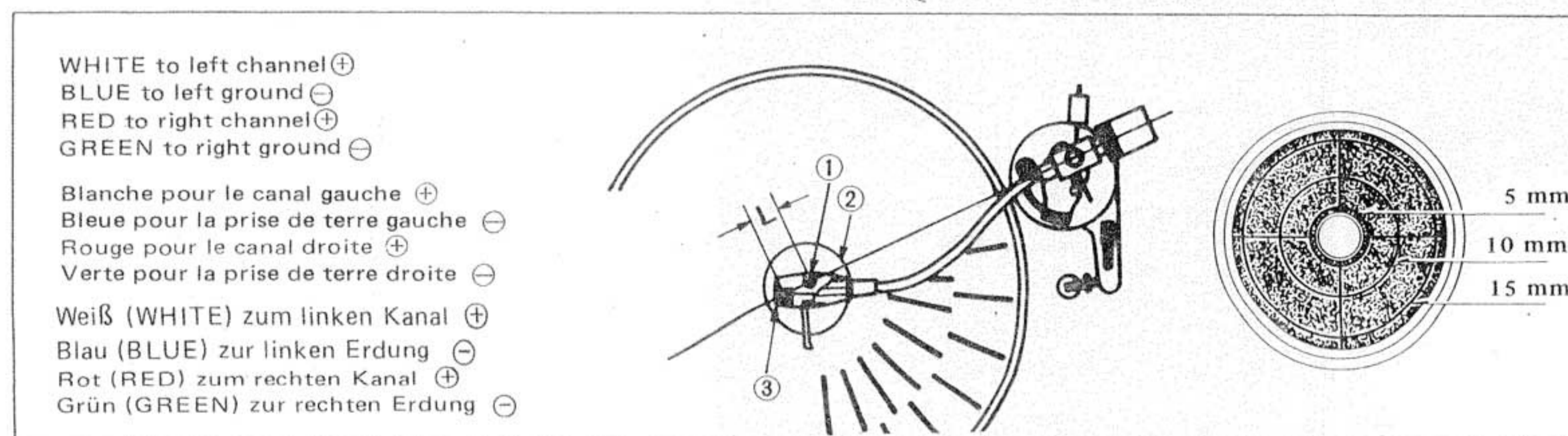
Lorsque l'on utilise une cellule exceptionnellement lourde (de 9 à 15 grammes), il peut être nécessaire, pour obtenir un équilibre parfait du bras de lecture et une pression correcte de la pointe de lecture sur le sillon, d'utiliser le contrepoids auxiliaire (fourni avec l'appareil). Dans ce cas, visser le contrepoids auxiliaire à l'extrémité du contrepoids principal, et effectuer de nouveau les réglages d'équilibrage du bras de lecture d'équilibrage latéral et de pression de pointe de lecture comme indiqué précédemment. Serrer lorsque d'équilibrage du bras de lecture est réalisé.

Um bei der Verwendung eines außergewöhnlich schweren Zubehör-Tonabnehmers (von 9 bis 15g) ein völliges Tonarmgleichgewicht und eine perfekte Auflagekraft zu erzielen, muß unter Umständen das Zusatzgewicht benutzt werden. Schrauben Sie in diesem Fall das Zusatzgewicht in die Öffnung auf der Rückseite des Hauptgewichts und folgen Sie den oben beschriebenen Einstellverfahren für Tonarm und Auflagekraft sowie Seitengewicht. In der Stellung justieren, in der der Tonarm das Gleichgewicht erzielt.

USE OF THE 45 rpm ADAPTER

UTILISATION DE L'ADAPTATEUR POUR DISQUES 45 TOURS

VERWENDUNG DES 45 U/MIN-ZENTRIERSTÜCKS



- ① Spindle
- ② Adapter
- ③ Stylus
- ① Broche
- ② Adaptateur
- ③ Pointe de lecture
- ① Achse
- ② Zentrierstück
- ③ Abtaststift

Your AP-003 is supplied with a 45 r.p.m. Adapter for use when playing 45 r.p.m. speed discs with large center hole. Place the adapter on the turntable spindle. This adapter is also used for obtaining proper overhang when a new cartridge is replaced. The overhang is

Votre platine est livrée avec un adaptateur pour disques 45 tours à large ouverture centrale et qui est à placer sur l'axe du plateau. On utilise également cet adaptateur pour disques de 45 tours afin d'obtenir la suspension appropriée lorsqu'on remplace la cellule. La suspension dépend de la

Ihr AP-003 ist mit einem Zentrierstück für das Abspielen von 45 U/Min-Schallplatten mit großem Mittelloch ausgerüstet. Setzen Sie das Zentrierstück auf die Plattentellerachse. Dieses Zentrierstück wird auch für die Einstellung des richtigen Überhangs benutzt, wenn der Tonabnehmer ausgetauscht wird. Der Überhang wird von der Entfer-

determined by the distance between the stylus and turntable spindle when the Tone Arm is moved to the center of the turntable. The correct overhang for the AP-003 Tone Arm is 9.4 to 10 mm. Adjust cartridge position in the shell so that the stylus position is even with the 10 mm groove.

Fit the pin jacks to the cartridge terminals as indicated in the figure.

distance qui sépare la pointe de lecture de l'axe du plateau lorsqu'on amène le bras de lecture au centre du plateau. La suspension correcte pour le bras de cette platine est de 9,4 à 10 mm. Régler la position de la cellule dans sa coquille de manière à ce que la pointe de lecture se trouve située au niveau de la rainure de 10 mm. Brancher les fiches aux bornes de la cellule suivant les indications de l'illustration.

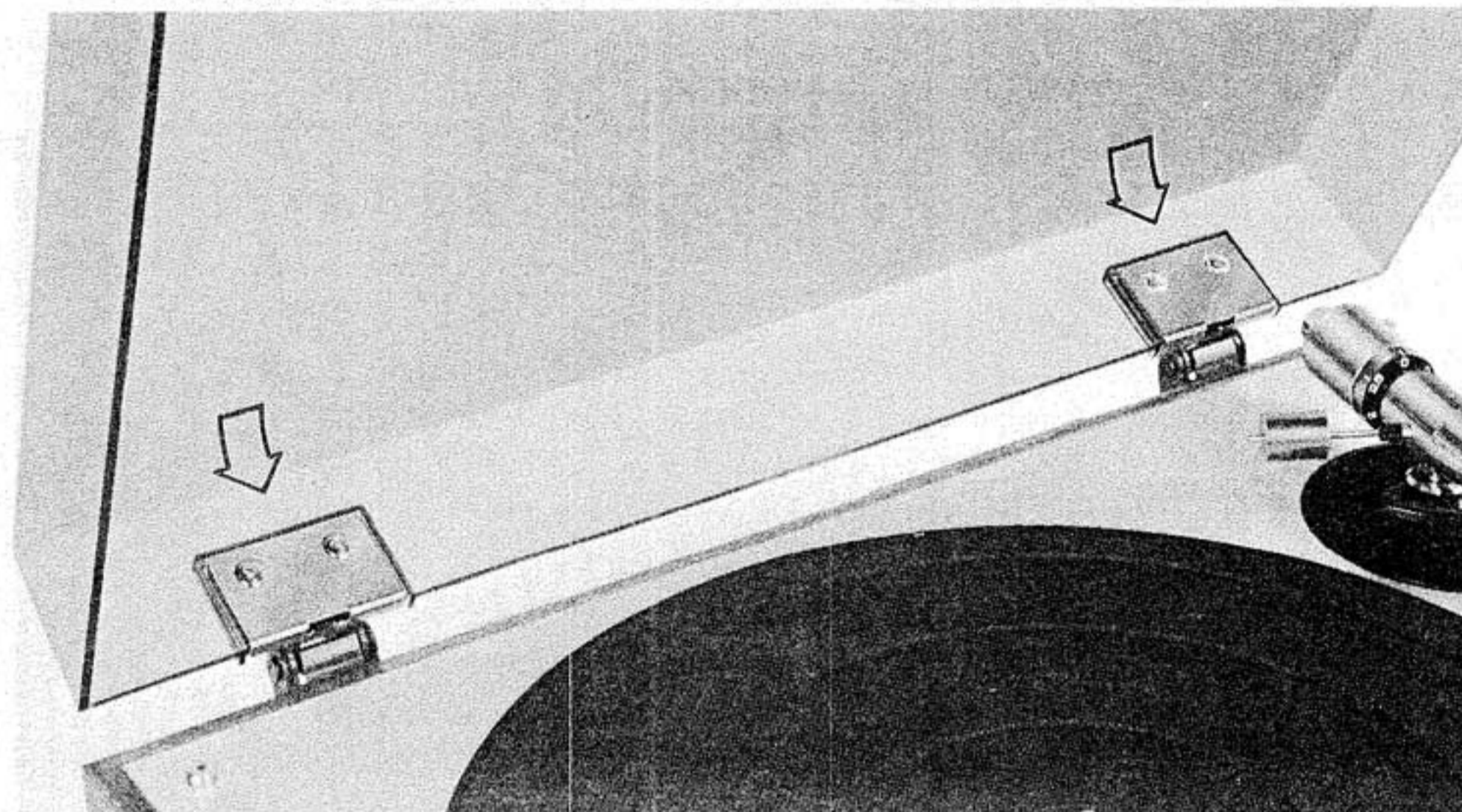
nung zwischen Abtaststift und Plattentellerachse bestimmt, wenn der Tonarm zur Mitte des Plattentellers geführt wird. Der richtige Überhang für den Tonarm des AP-003 beträgt 9,4 bis 10mm. Stellen Sie den Tonabnehmer im Einschub so ein, das der Abtaststift auf der 10mm-Rille steht.

Befestigen Sie die Stiftbuchsen an den Tonabnehmerleitungen wie auf der Abbildung gezeigt.

HOW TO ATTACH THE DUST COVER

FIXATION DU COUVERCLE DE PROTECTION

MONTAGE DER STAUBSCHUTZHAUBE



Insert buttons located on top of hinges in the slots provided on Dust Cover brackets.

- * Dust Cover is detachable only when at full open (90° angle) position.
- * For dust cover cleaning, use a soft dry cleaning cloth.

Introduire les boutons situés sur le dessus des charnières dans les trous prévus à cet effet sur les plaquettes de support du couvercle de protection.

- * Le couvercle ne peut être détaché que lorsqu'il est complètement ouvert (à 90°).
- * Pour nettoyer le couvercle, utiliser un morceau de tissu souple et sec.

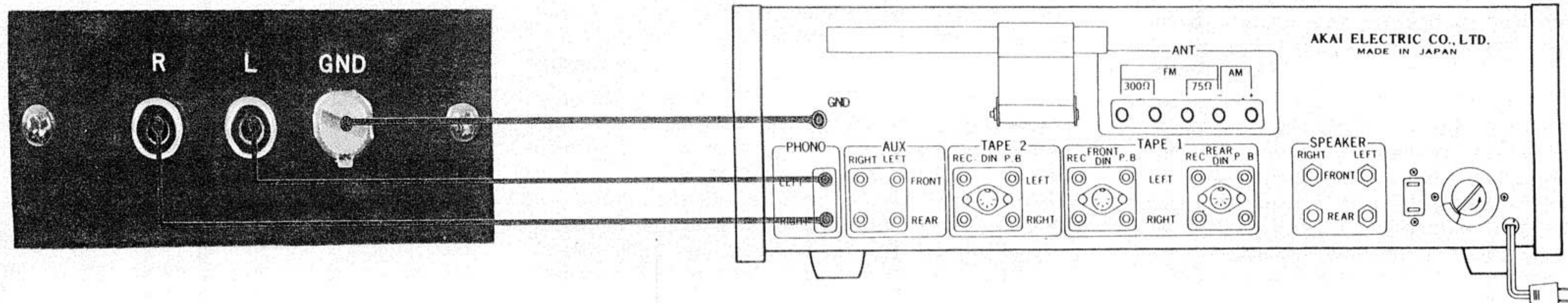
Stecken Sie die Zinken, die sich auf den Scharnieren befinden, in die Schlitz der Befestigungsplatten der Staubschutzhaube.

- * Die Staubschutzhaube kann nur abgenommen werden, wenn sie ganz geöffnet ist (im rechten Winkel).
- * Verwenden Sie zum Reinigen ein weiches trockenes Tuch.

CONNECTIONS

CONNEXIONS

ANSCHLÜSSE



With standard accessory connection cord, connect the left (white) plug into the left output and the right (red) plug into the right output jack at rear of the AP-003, and connect the ground line to the (ground) connection. Connect the other end of the cord to the external amplifier phono inputs, matching left and right, and connect the ground wire to the ground terminal of the amplifier.

4-channel stereo

Your AP-003 can also be used for 4-channel stereo operation. For SQ or regular matrix 4-channel, the unit can be used with the supplied cartridge and stylus.

For CD-4 system 4-channel, replace cartridge with a stylus for CD-4 use and use a low capacitance type connection cord. This is all that is necessary for CD-4 system 4-channel operation. After this change is accomplished, connect cable to the AP-003 as outlined above, and connect other end of cable to a 4-channel adapter.

SPEED SELECTION

The AP-003 operates on 33-1/3 and 45 r.p.m. speeds. To change speed, proceed as follows:

1. Lift tone arm with tone arm finger lever and bring to position above table to begin table rotation.
2. While holding Tone Arm at this position, set Speed Selector to 33 or 45 position.

* The turntable must be rotating while speed change is being effected.

PLAYBACK OPERATION

1. Set Tone Arm Lifter Lever and Cut-Off Lever to upright position and connect power cord.
2. Remove cartridge stylus guard and unlock Tone Arm.
3. Place disc on turntable and select speed. (See SPEED SELECTION)
4. Lift tone arm with cartridge shell finger lever and position for playback.
5. Set Tone Arm Lift Lever to forward position to lower stylus and begin playback.
6. At the end of the disc, the Tone Arm will automatically return to arm rest and the power of the unit will be turned off.

A l'aide les fils de connexion fournis avec l'appareil, brancher la prise gauche (blanche) sur la prise de sortie gauche (L) et la prise droite (rouge) sur la prise de sortie droite (R) situées à l'arrière de l'AP-003, et raccorder la ligne de terre à la prise de terre. Brancher les autres extrémités des fils aux prises externes PHONO de l'amplificateur, le fil gauche à la prise d'entrée gauche, le fil droit à la prise d'entrée droite et raccorder la ligne de terre à la prise de borne de terre de l'amplificateur.

Quadriphonie

Votre platine peut également être utilisée en quadriphonie. Pour la quadriphonie en SQ ou matrix normale, on peut utiliser l'appareil avec une cellule modèle AT-11 et une pointe de lecture ATS-11.

Pour la quadriphonie en système CD-4, remplacer la cellule par une autre ayant une pointe de lecture pour CD-4, et utiliser des fils de raccord à faible capacitance. C'est tout ce qui est nécessaire pour la quadriphonie en CD-4. Ceci fait, raccorder l'extrémité d'un fil à la platine comme décrit précédemment et l'autre extrémité à un adaptateur CD-4.

SELECTION DES VITESSES

Le AP-003 fonctionne sur 33-1/3 et 45 tours. Lorsqu'on veut changer de vitesse, procéder comme suit:

1. Soulever le bras de lecture à l'aide du levier manuel du bras de lecture, et l'amener au dessus du plateau pour que celui-ci commence à tourner.
2. Tout en maintenant le bras de lecture dans cette position mettre le sélecteur de vitesse soit sur 33 ou 45 tours.

* Il est nécessaire que le plateau soit en rotation lorsqu'on effectue le changement de vitesse.

PLAY-BACK (procédures)

1. Mettre le levier de lève-bras de lecture et le levier d'arrêt sur la position haute et raccorder le câble de mise sous tension.
2. Enlever la protection de la pointe de lecture et débloquent le bras de lecture.
3. Placer le disque sur le plateau et sélectionner la vitesse correcte, (voir paragraphe SELECTION DE LA VITESSE).
4. Soulever le bras de lecture à l'aide du levier manuel de la coquille porte-cellule et mettre en position pour la reproduction.
5. Placer le levier de lève-bras sur la position avant pour abaisser la pointe de lecture et commencer la reproduction.

Mit dem gelieferten Verbindungskabel verbinden Sie den linken (weißen) Stecker mit der linken Ausgangsbuchse und den rechten (roten) Stecker mit der rechten Ausgangsbuchse auf der Rückseite des AP-003 und verbinden Sie die Erdleitung mit dem Anschluß (Erde). Das andere Ende des Kabels verbinden Sie mit den Phono-Buchsen des externen Verstärkers, wobei sie links und rechts aufeinander abstimmen, und die Erdleitung schließen Sie an die Erdklemme des Verstärkers an.

4 Kanal-Stereo

Ihr AP-003 kann auch für 4-Kanal-Stereo-Betrieb benutzt werden. Für SQ oder Normalmatrix 4-Kanal-Betrieb kann das Gerät mit dem entsprechendem Tonabnehmer oder Abtaststift verwendet werden.

Für den CD-4-System 4-Kanal-Betrieb cd-4-Betrieb geeigneten Abtaststift wechseln Sie den Tonabnehmer mit einem aus und verwenden Sie ein verbindungskanal niedriger Kapazität. Dies sind die einzigen für cd-4-Betrieb nötigen Änderungen. Sind sie durchgeführt, schließen Sie das Kabel an den AP-003 wie oben beschrieben an und verbinden dessen andere Ende mit einem 4-Kanal Adapter.

DREHZAHLWAHL

Der AP-003 wird mit den Geschwindigkeiten 33-1/3 und 45 U/Min. betrieben.

Gehen Sie bei der Umschaltung folgendermaßen vor:

1. Heben Sie den Tonarm am dafür vorgesehenen Hebel hoch und führen Sie ihn bis über den Plattenteller, um diesen in Bewegung zu setzen.
2. Während Sie den Tonarm in dieser Stellung halten, stellen Sie den Drehzahlwähler auf 33 oder 45.

* Der Plattenteller muß sich während der Geschwindigkeitsänderung drehen.

WIEDERGABEBEIDENUNG

1. Tonarmflithebel und Unterbrechhebel senkrecht hochziehen und das Netzkabel anschließen.
2. Entfernen Sie den Tonabnehmer-Abtaststiftsschutz und lösen Sie die Justierung des Tonarms.
3. Legen Sie eine Schallplatte auf den Plattenteller und wählen Sie die entsprechende Geschwindigkeit (Siehe DREHZAHILWAHL).
4. Heben Sie den Tonarm am dafür vorgesehenen Hebel hoch und bringen Sie ihn in Stellung Wiedergabe.
5. Tonarmflithebel nach vorwärts drücken, damit der Abtaststift auf die Platte gesenkt wird und die Wiedergabe beginnt.
6. Am Ende der Schallplatte kehrt der Tonarm selbst-

To lift tone arm and return to tone arm rest prior to end of record, bring the Cut-Off Lever to cut (forward) position for about 0.5 sec. and release (cuts off power of unit).

Note: Avoid exerting manual pressure to tone arm during automatic return.

6. A la fin du disque, le bras retourne sur son support et l'alimentation est automatiquement coupée.

* Pour soulever le bras de lecture et le remettre sur son support avant la fin du disque, mettre le levier d'arrêt sur la position "cut" pendant environ 1/2 seconde et le relacher (ceci mettra l'appareil hors tension).

N.B.: Eviter d'exercer une quelconque pression de la main sur le bras de lecture pendant le retour automatique.

tätig zur Tonarmstütze zurück und die Betriebsspannung wird abgeschaltet.

* Um den Tonarm von der Schallplatte abzuheben und zur Stütze zurückkehren zu lassen, bevor Sie ganz abgespielt ist, drücken Sie den Unterbrechhebel etwa 0,5 Sekunden lang nach vorn und lassen ihn dann los (schaltet die Betriebsspannung ab).

Anmerkung: Vermeiden Sie während der automatischen Rückkehr des Tonarms, manuellen Druck auf ihn auszuüben.

MAINTENANCE

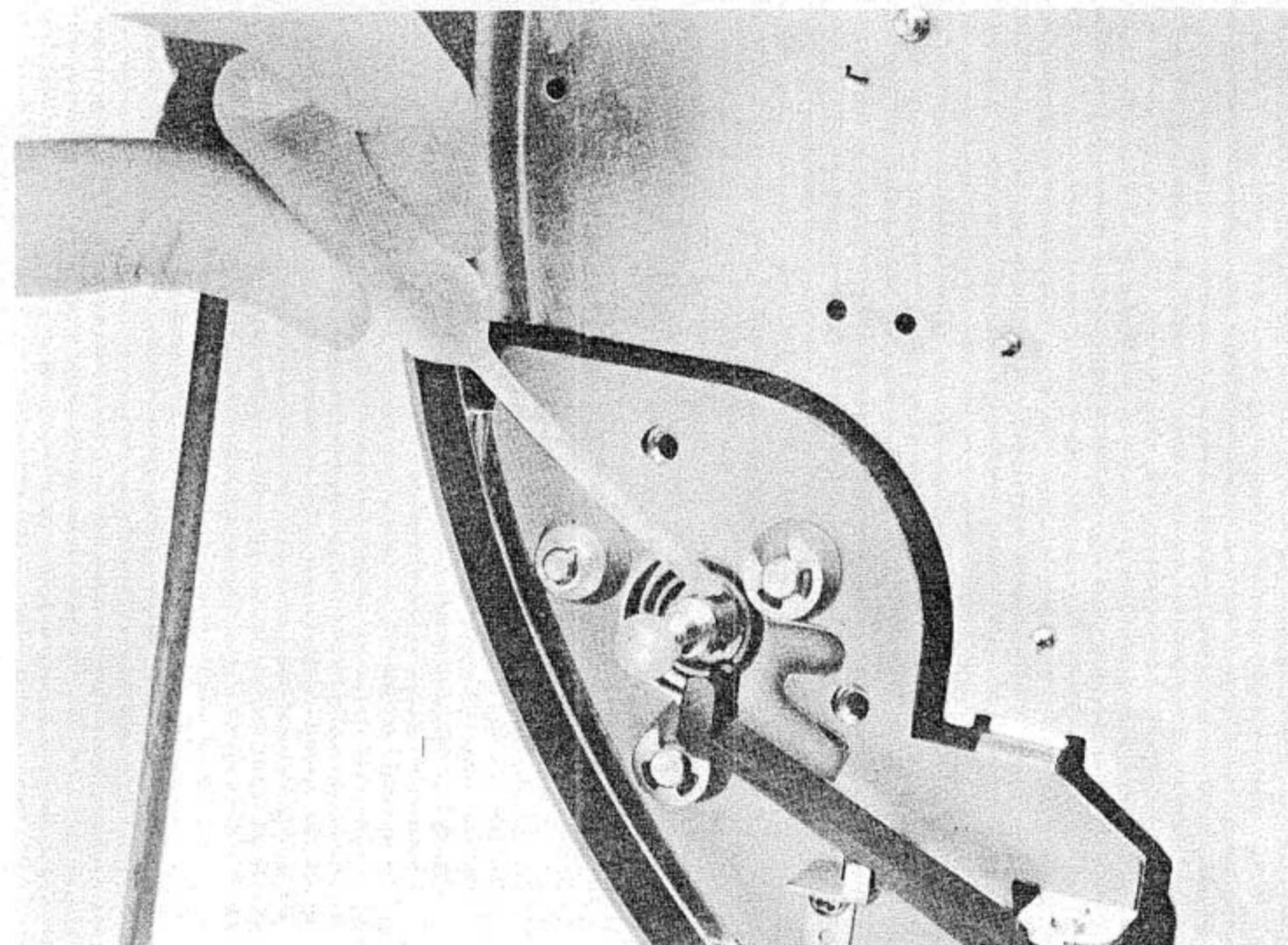
LUBRICATION

ENTRETIEN

LUBRIFICATION

WARTUNG

SCHMIERUNG



Your AP-003 is oiled prior to delivery, but lubrication about once per year (every 1,000 performance hours) is recommended.

1. Remove turntable from turntable mount.
2. Apply 2 or 3 drops of oil between the base of capstan and motor metal as shown in the figure. Should oil get on the mount, wipe off immediately with a clean cloth.

L'appareil a été lubrifié comme il convient avant de vous être livré, mais il est conseillé néanmoins de le lubrifier environ une fois par an (après un fonctionnement de 1.000 heures).

1. Oter le plateau.
2. Mettre 2 ou 3 gouttes d'huile entre la base du cabestan et la plaque du moteur comme indiqué dans l'illustration. Essuyer avec un chiffon propre l'huile qui aurait pu couler sur la monture du plateau.

Der AP-003 wurde vor Verlassen der Fabrik geschmiert, doch empfiehlt es sich, das Gerät einmal pro Jahr (alle 1000 Betriebsstunden) zu schmieren.

1. Plattenteller von der Unterlage entfernen.
2. Mit zwei oder drei Tropfen Öl das Tonwellenlager wie die Abbildung zeigt schmieren (die Stelle zwischen Tonwelle und Metallwand des Motors). Sollte die Unterlage verschmiert werden, wischen Sie das Öl sofort mit einem sauberen Lappen weg.

STYLUS MUST BE KEPT CLEAN

As dust or other foreign matter adhering to the stylus or cartridge causes stylus and disc damage as well as deterioration of tone quality, the stylus must be kept clean. Clean gently with a very soft brush. Care must be taken not to touch or jar the stylus as it may be irreparably damaged.

* Place guard over stylus when not in use.

MAINTENIR TOUJOURS LA POINTE DE LECTURE PARFAITEMENT PROPRE

La poussière ou les impuretés qui peuvent adhérer à la pointe de lecture ou à la cellule, risquent d'endommager la pointe et le disque ainsi que de compromettre la qualité de l'écoute. La pointe de lecture doit donc être maintenue toujours parfaitement propre. La nettoyer doucement avec une brosse très douce. Prendre soin de ne pas heurter brutalement la pointe de lecture qui risquerait de se trouver alors irrémédiablement endommagée.

* Placer le capot de protection sur la pointe de lecture lorsque l'appareil n'est pas utilisé.

DER ABTASTSTIFT MUSS SAUBER GEHALTEN WERDEN

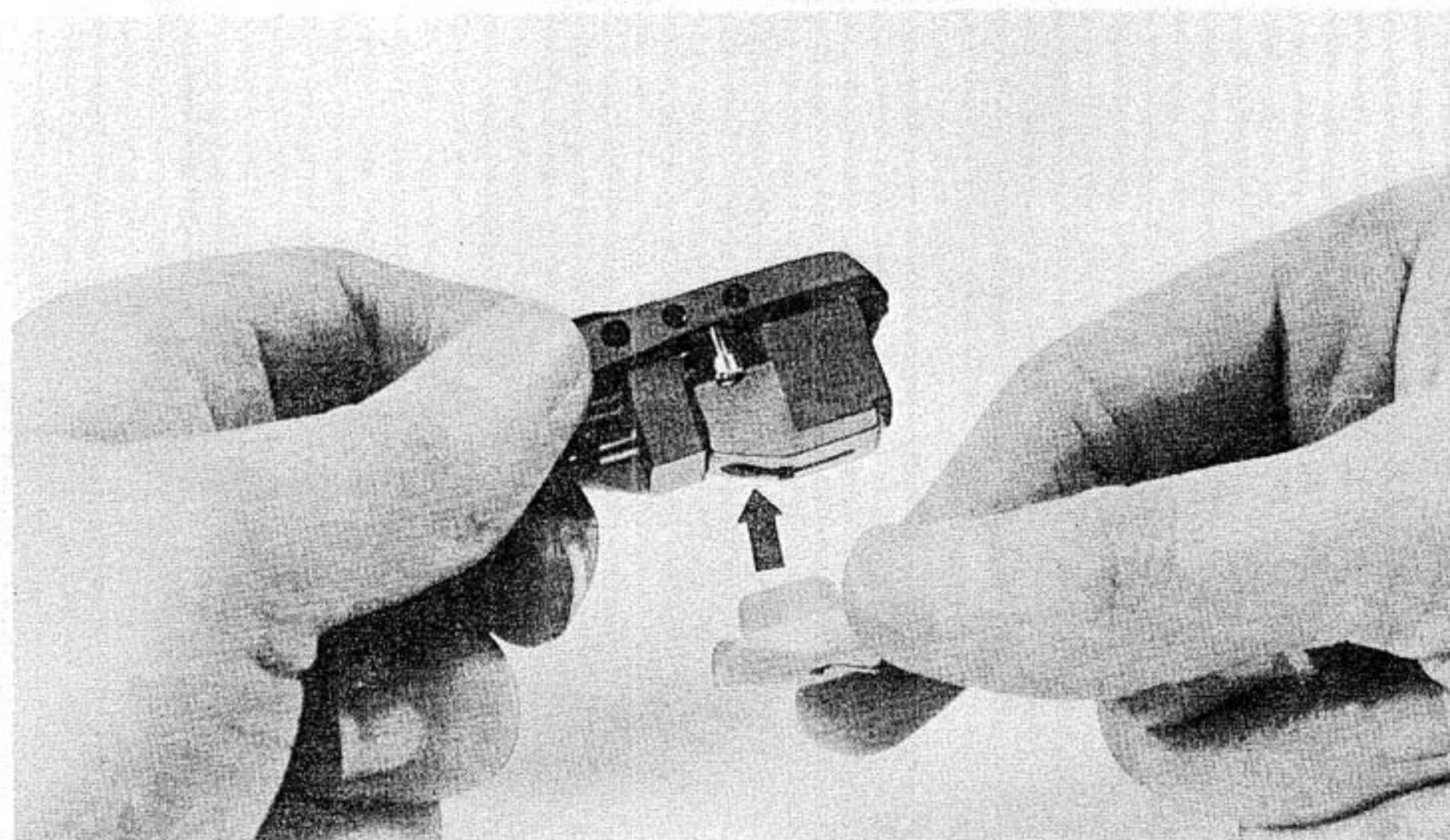
Da Staub und Schmutzpartikel auf Abtaststift und Tonabnehmer den Abtaststift und die Schallplatte beschädigen und außerdem die Tonqualität verschlechtern, muß der Abtaststift immer sauber gehalten werden. Reinigen Sie ihn mit einem ganz weichen Pinsel. Achten Sie dabei darauf, daß er nicht beschädigt wird.

* Wird der Plattenspieler nicht benützt, ist die Schutzkappe auf den Abtaststift zu stecken.

WORN STYLUS

POINTE DE LECTURE USES

ABGENUTZTER ABTASTSTIFT



If the stylus is worn or the disc damaged, distorted or uneven sound will prevail during playback. If the stylus appears to be worn, replace with an ATS-11 (Akai or Audio Technica brand).

* In case the cartridge has to be replaced, use Audio Technica Model AT-11 or Akai Model APC-5.

Si la pointe de lecture est usée ou si le disque est endommagé ou déformé, la qualité du son s'en ressentira. Lorsque la pointe de lecture commence à s'user, la remplacer par une pointe modèle ATS-11 (Akai ou la marque de Audio Technica).

* Pour la cellule, la remplacer lorsque nécessaire par une cellule Audio Technica Modèle AT-11 ou une Akai Modèle APC-5.

Ein abgenutzter Abtaststift oder eine beschädigte Schallplatte verzerren den Wiedergabeton. Erscheint der Abtaststift abgenutzt zu sein, ersetzen Sie ihn mit einem Abtaststift Modell ATS-11 (Akai oder Marke Audio Technika).

* Sollte der ganze Tonabnehmer ausgewechselt werden müssen, wählen Sie das Modell Audio Technika AT-11 oder Akai APC-5.

DRIVE BELT

Because the belt is loosely fitted for precision speed and may slip off if the turntable is held while it is rotating, this should definitely be avoided. Should the belt slip off of the turntable, it may be damaged, causing inaccurate speed.

COURROIE D'ENTRAÎNEMENT

Pour que la vitesse soit précise et demeure constante, la courroie d'entraînement n'est pas fortement tendue. Il fait donc absolument éviter de retenir le plateau lorsqu'il tourne car la courroie risquerait de sauter, de s'abîmer et de ne plus pouvoir assurer ensuite une vitesse correcte.

ANTRIEBSRIEMEN

Da der Antriebsriemen um eine präzise Drehzahl zu gewährleisten nur locker angebracht ist und abrutscht, wenn der Plattenteller während des Rotierens angehalten wird, ist dies unter allen Umständen zu vermeiden. Rutscht der Antriebsriemen vom Plattenteller, so kann er beschädigt werden, was zu Drehzahlungenauigkeit führen kann.

HOWLING

Howling during playback is most often caused by improper speaker placement. If the speakers are too close to the AP-003, the stylus will pick up their vibration. Also avoid placing the AP-003 on top of the speakers.

INDUCED HUMMING

The cartridge employed in the AP-003 is highly sensitive and is susceptible to the influence of the surrounding magnetic field. Thus, care must be taken not to place the unit within the pick-up range of motor driven appliances such as an electric fan, household appliances, etc. When connecting the turntable and amplifier, place the turntable in the opposite direction of the amplifier's transformer to avoid pick up of noise generated by the amplifier.

SIFFLEMENTS ACOUSTIQUES

(Interférence des enceintes)

Des sifflements lorsque l'appareil fonctionne sont le plus souvent dus à un placement defectueux des enceintes acoustiques. Si les haut-parleurs sont trop rapprochés de l'AP-003, la pointe de lecture capte leurs vibrations. Eviter également de placer le tourne-disque sur les enceintes acoustiques.

BOURDONNEMENT INDUIT

La cellule utilisée sur l'AP-003 est extrêmement sensible et peut être affectée par la proximité d'un champ magnétique. Il faut par conséquent prendre soin de ne pas placer le tourne-disque près d'appareils tels que ventilateurs, réfrigérateurs, etc., Lorsque l'on raccorde la platine de lecture à l'amplificateur, placer le tourne-disque de façon qu'il ne soit pas du côté du transformateur de l'amplificateur de manière à éviter l'influence de parasites produits par ce dernier.

PFEIFSTÖRUNGEN

Pfeifstörungen während der Wiedergabe werden meistens von falsch platzierten Lautsprechern hervorgerufen. Stehen die Lautsprecher zu nah am AP-003, nimmt der Abtastift ihre Schwingungen auf und überträgt sie. Vermeiden Sie auch, den Plattenspieler auf die Lautsprecher zu stellen.

INDUZIERTES BRUMMEN

Der Tonabnehmer des AP-003 ist hochempfindlich und empfänglich für Einflüsse von Magnetfeldern in der Umgebung. Das Gerät darf deshalb nicht innerhalb des Induktionsbereichs von motorgetriebenen Geräten wie elektrische Ventilatoren, Haushaltsmaschinen usw. aufgestellt werden. Beim Anschluß des Plattenspielers und Verstärkers platzieren Sie den Plattenteller in die entgegengesetzte Richtung des Verstärker-Transformers, um Störgeräusche zu vermeiden, die vom Verstärker erzeugt werden.

STANDARD ACCESSORIES

45 r.p.m. Adapter	(1)
Oil	(1)
Screw Driver	(1)
Sub-Weight	(1)
Connection Cord	(1)
Operator's Manual	(1)

ACCESSOIRES FOURNIS

Adaptateur pour Disques de 45 tours	1
Lubrifiant	1
Tourne-vis	1
Contrepoids Auxiliaire	1
Fil de Raccordement	1
Notice d'Instruction	1

STANDARDZUBEHÖR

45 U/Min. Zentrierstück	1
Öl	1
Schraubenzieher	1
Zusatzgewicht	1
Verbindungskabel	1
Bedienungsanleitung	1

TECHNICAL DATA

Turntable	300 mm aluminium alloy diecast
Drive System	Belt drive
Motors	One 4-pole synchronous motor
Speed	33-1/3 and 45 r.p.m.
Wow & Flutter	0.05% WRMS
Signal-To-Noise Ratio	52 dB
Weight	1.1 kg
Tone Arm	Static-balanced type tubular arm with inside force canceler and lateral balance weight
Arm Length	215 mm
Stylus Pressure Adjustment	
Range	0 to 3 grams
Applicable Cartridge Weight	4 to 9.5 grams (9.5 to 15 grams using sub-weight)
Arm Lifter	Oil damped
Overhang	9.4 mm
Shell Weight	8.7 grams
Cartridge	VM (dual magnet type) Audio Technica Model AT-11 with 0.7 mil spherical diamond stylus.
Frequency Response	15 Hz to 25,000 Hz
Output Voltage	4 mV (1 kHz 50 mm/sec)
Channel Separation	20 dB (1 kHz)
Optimal Stylus Pressure	2 grams
Required Load Impedance	47 to 100 k ohms
Weight	5.5 grams

GENERAL SPECIFICATIONS

Power Consumption	14 W
Power Source	Canada and U.S.A. (CSA, UL and LA) Models: 120 V, 60 Hz only, CEE Models: 220V, 50 Hz only
	Other Models: 110 to 120 V/220 to 240 V, 50/60 Hz (Switchable)
Dimensions	440(W) x 123(H) x 358(D) mm (17.4 x 4.9 x 14.1")
Weight	6.8 kg (15.0 lbs.)

* For improvement purposes, specifications and design are subject to change without notice.

OPTIONAL ACCESSORIES

Replacement Cartridge	APC-5
Replacement Stylus	ATS-11

SPECIFICATIONS

Plateau	de 300mm en alliage d'aluminium moulé sous pression.
Système d'entraînement	par courroie
Moteurs	Un moteur synchrone hystérese à 4 pôles
Vitesse	33-1/3 et 45 tours/min.
Pleurage	0,05% WRMS
Rapport signal-bruit	52 dB
Poids	1,1 kg
Bras acoustique	Bras tubulaire à équilibrage statique avec correcteur de force centripète et contrepoids latéral
Longueur du bras	215 mm
Variation permise de la pression de la pointe de lecture sur le sillon	de 0 à 3 grammes
Variation permise du poids de la cellule	de 4 à 9,5 grammes (9,5 à 15 grammes avec contrepoids accessoire)
Lève-bras	Amortissement à huile
Suspension	9,4 mm
Poids de la coquille	8,7 grammes
Cellule	VM (du type à double bobinage) Modèle Audio Technica AT-11 avec diamant sphérique de 0,7 mil.
Réponse en fréquence	de 15 à 25.000 Hz
Tension de sortie	4 mV (1 kHz 50 mm/sec)
Séparation des canaux	20 dB (1 kHz)
Pression optimum de la pointe de lecture	2 grammes
Charge d'Impédance requise.	de 47 à 100 kOhm
Poids	5,5 grammes

SPECIFICATIONS GENERALES

Consommation de puissance	14 W
Alimentation	Canada et U.S.A. (Modèles CSA, UL et LA): 120V, 60Hz seulement
	Modèle CEE: 220V, 50Hz seulement
	Autres modèles: 110-120 V/220-240 V, 50/60 Hz (par à commutateur)
Dimensions	440 (La.) x 123 (Ht.) x 358 (Pr.) mm
Poids	6,8 kg

* Dans le but d'améliorations, la conception et les spécifications peuvent être changées sans préavis.

ACCESSOIRES RECOMMANDÉS

Cellule de Rechange	APC-5
Pointe de Lecture de Rechange	ATS-11

TECHNISCHE DATEN

Plattenteller	300 mm Alu-Legierung Druckguß-Plattenteller
Antriebssystem	Riemenantrieb
Motoren	Ein 4-poliger Hysteres-synchronmotor für den Plattentellerantrieb und ein Übersetzungsmotor für den Tonarmantrieb
Drehzahlen	33-1/3 und 45 U/Min.
Gleichlaufschwankungen	0,05% WRMS
Signal/Rausch-Spannungsabstand	besser als 52 dB
Gewicht	1,1 kg
Tonarm	Statisch ausbalancierter rosfreier Stahlrohrtonarm mit Innenkraftausgleich und Seitengewichtausgleich
Tonarmlänge	215mm
Auflagekraft-Einstellbereich	0 bis 3g
Verwendbares Tonabnehmergewicht	4 bis 9,5 (9,5 bis 15 g mit Zusatzgewicht)
Tonarmlift	Ölgedämpft
Überhang	9,4mm
Gewicht des Tonabnehmergehäuses	8,7g
Tonabnehmer	VM (Doppelmagnettyp) Audio Technica Modell AT-11 mit 0,7mil sphärischem Diamantenabtabstift
Frequenzgang	15 bis 25.000Hz
Ausgangsspannung	4 mV (1 kHz, 50 mm/sec.)
Kanaltrennung	20 dB (1 kHz)
Optimale Auflagekraft	2g
Erforderliche Lastimpedanz	47 bis 100 kOhm
Gewicht	5,5g

ALLGEMEINE DATEN

Leistungsaufnahme	14W
Stromversorgung:	Kanada und U.S.A. (CSA, UL und LA) Modelle: 120V, 60Hz
	CEE Modelle: 220V, 50Hz
	Andere Modell: 110 bei 120V/220 bei 240V, 50/60Hz (umschaltbar)
Abmessungen	440(B) x 123(H) x 358(T)mm
Gewicht	6,8kg

* Technische Änderungen, die einer Verbesserung von Leistung und Design dienen, vorbehalten.

SPEZIALZUBEHÖR

Ersatztonabnehmer	APC-5
Ersatzabtabstift	ATS-11

AKAI

MANUFACTURED & DISTRIBUTED BY
AKAI ELECTRIC CO., LTD.
AKAI TRADING CO., LTD.

12-14, 2-chome, Higashi-Kojiya,
Ohta-ku, Tokyo, Japan

AKAI AMERICA, LTD.

2139 E. Del Amo Blvd., Compton, Calif., 90220, U.S.A.
TELEPHONE: (213) 537-3880
TELEX: 67-7494



© 520711B3