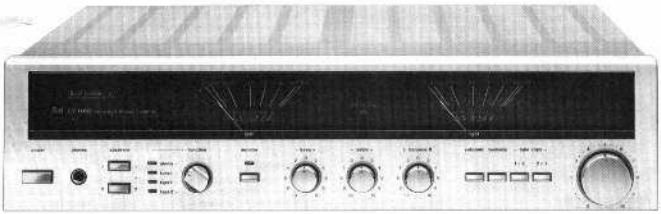


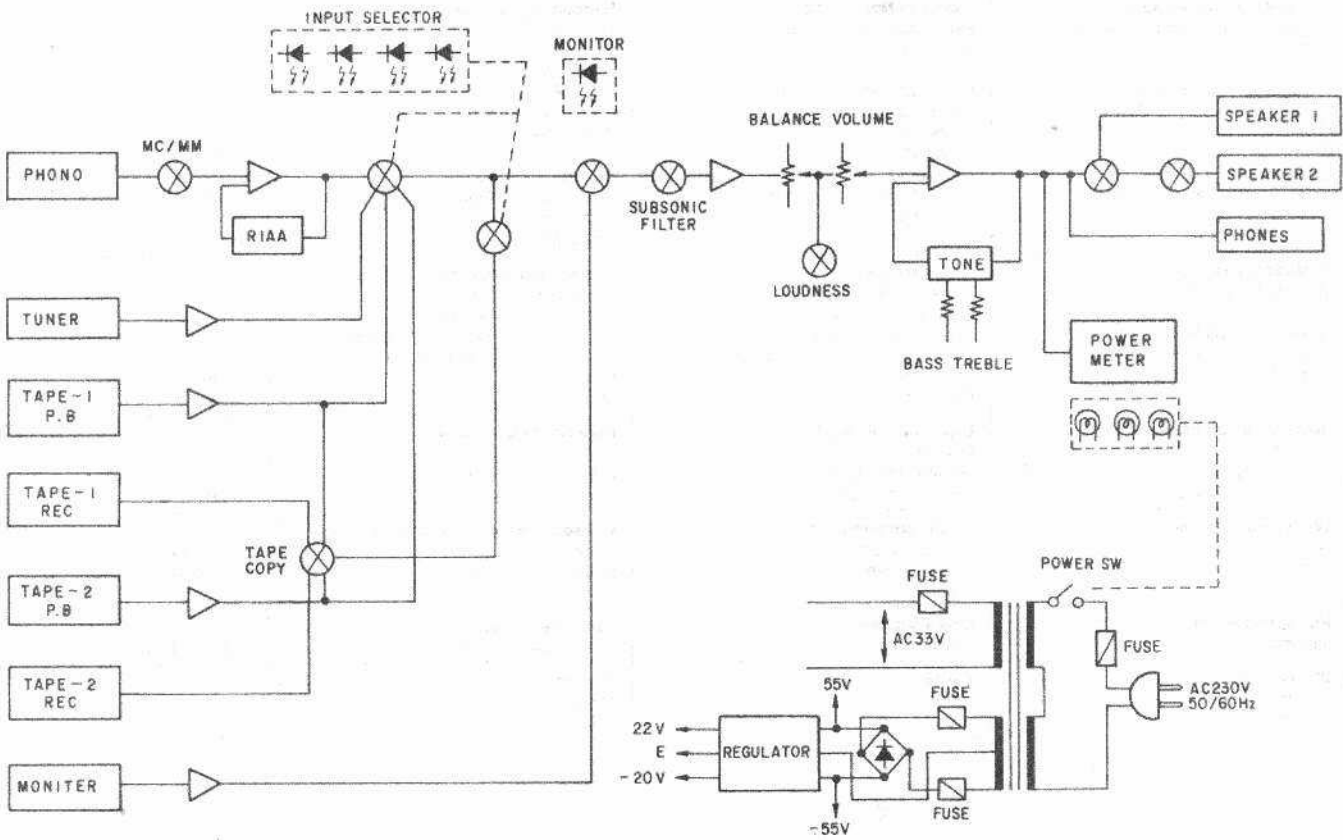


CV 1460



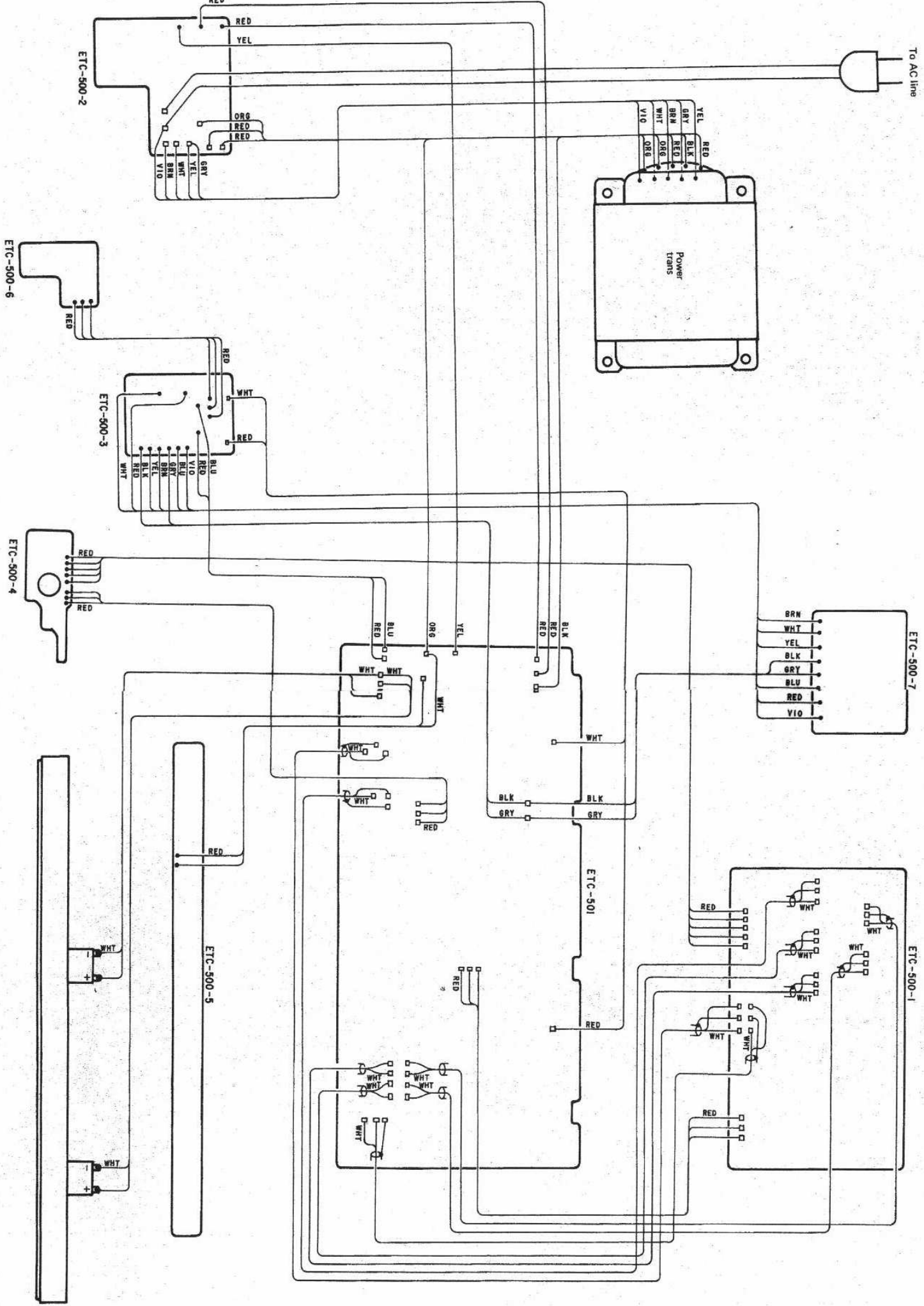
Service-Anleitung Service Manual Instructions de Service

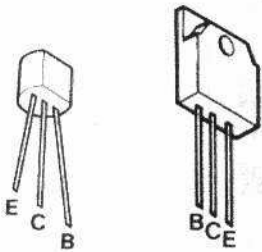
Blockschaltbild



Dual GmbH · Postfach 1144 · 7742 St. Georgen/Schwarzwald

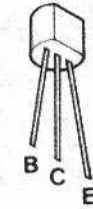
Technische Daten (typische Werte)	Technical Data (typical value)	Caractéristiques techniques (valeur caractéristiques)	
Ausgangsleistung (DIN / 8 Ω) Musikleistung Sinus-Dauerleistung Leistungsangaben nach IHF 20–20.000 Hz, Klirrfaktor < 0,1 %, 8 Ohm	Rated output (DIN / 8 Ω) Music power Rms continuous power output Power details in accordance with IHF 20–20.000 Hz, harmonic distortion < 0.1 %, 8 ohms	Puissance de sortie (DIN / 8 Ω) Puissance musicale Puissance efficace Indications de puissance selon IHF 20–20.000 Hz, taux de distorsion < 0,1 %, 8 ohms	2 × 120 Watt 2 × 95 Watt 2 × 80 Watt
Klirrfaktor bis 2 × 70 Watt, 1000 Hz	Harmonic distortion at 2 × 70 watts, 1.000 Hz	Taux de distorsion à 2 × 70 watts, 1000 Hz	0,02 %
Intermodulationsfaktor	Intermodulation factor	Factor d'intermodulation	0,05 %
Leistungsbandsbreite nach DIN 45 500	Power band width in accordance with DIN 45 500	Bande passante selon DIN 45 500	10 Hz – 60 kHz
Dämpfungsfaktor (8 Ohm)	Damping factor (8 ohms)	Facteur d'amortissement (8 ohms)	> 70
Übertragungsbereich (Baß- und Höhenregler in Mitten- stellung) Phono-Eingang nach RIAA	Frequency response (Bass and treble controls at center positions) Phono input at RIAA	Bande passante (Régulateurs des basses et des aigus en position centrale) Phono entrée suivant RIAA	15 Hz – 25 kHz ± 1 dB 8 Hz – 60 kHz ± 3 dB 20 Hz – 20 kHz ± 1 dB
Eingänge Tuner, Tape 1, Tape 2 Monitor Phono MM Phono MC	Inputs Tuner, Tape 1, Tape 2 Monitor Phono MM Phono MC	Entrées Tuner, Tape 1, Tape 2 Monitor Phono MM Phono MC	200 mV/ 47 kOhm 200 mV/ 22 kOhm 2,5 mV/ 47 kOhm 0,8 mV/100 Ohm
Ausgänge 2 Druckklemmen für zwei Laut- sprecherpaare, Ausgang 1 und Ausgang 2 schaltbar 1 Koaxialbuchse 1/4 inch für Kopfhörer 1 Bandausgang an Tape 1 (DIN) 1 Line-Ausgang an Tape 2 (Ri = 470 Ω)	Outputs 2 press-type terminal strips for two sets of speakers, output 1 and output 2 switched 1 coaxial jack 1/4 inch for headphone 1 tape output to Tape 1 (DIN) 1 Line output to Tape 2 (Ri = 470 Ω)	Sorties 2 barres a ressort pour deux paires de hauts-parleurs, sortie 1 et sortie 2 commutables 1 prise coaxiale de 1/4 inch le raccordement du casque-écouter 1 sortie magnéto sur la prise Tape 1 (DIN) 1 sortie Line sur la prise Tape 2 (Ri = 470 Ω)	8 – 16 Ohm
Fremdspannungsabstand Spitzenwert über Fremdspannungsfilter (DIN 45 405) bezogen auf Nennleistung Tuner, Tape 1, Tape 2, Monitor Phono MM Phono MC bezogen auf 2 × 50 mW Tuner, Tape 1, Tape 2, Monitor Phono MM Phono MC	Signal-to-Noise ratio Peak value via extraneous voltage filter (DIN 45 405) related to nominal output Tuner, Tape 1, Tape 2, Monitor Phono MM Phono MC related to 2 × 50 mW Tuner, Tape 1, Tape 2, Monitor Phono MM Phono MC	Rapport/signal bruit Valeur de pointe par l'intermédiaire du filtre de tension non pondérée (DIN 45 405) rapporté à la nominale Tuner, Tape 1, Tape 2, Monitor Phono MM Phono MC rapporté à 2 × 50 mW Tuner, Tape 1, Tape 2, Monitor Phono MM Phono MC	88 dB 68 dB 61 dB 65 dB 65 dB 58 dB
Geräuschspannung gemessen nach IHF, bewertet mit A-Filter (RMS), bezogen auf Nennleistung Tuner, Tape 1, Tape 2, Monitor Phono MM Phono MC	Noise voltage measured in accordance with IHF, evaluated with A-filter (RMS), referred to rated power Tuner, Tape 1, Tape 2, Monitor Phono MM Phono MC	Tension perturbatrice mesurée selon IHF, pondérée avec filtre A (RMS), comparée à la puissance nominale Tuner, Tape 1, Tape 2, Monitor Phono MM Phono MC	100 dB 80 dB 74 dB
Übersprechdämpfung bei 1000 Hz zwischen den Kanälen zwischen den Eingängen	Cross-talk attenuation at 1.000 Hz between the channels between the inputs	Rapport de diaphonie à 1000 Hz entre les canaux entre les entrées	55 dB 70 dB
Leistungsaufnahme Leerlauf Nennleistung max.	Power consumption no-load condition nominal power max.	Consommation de puissance à vide puissance nominale max.	ca. 44 VA ca. 500 VA 680 VA
Netzspannungen umlötbar	Line voltages resolderable	Tensions secteur commutables par soudage	115 V und 230 V
Sicherungen 115 Volt 230 Volt	Fuses 115 volt 230 volt	Fusibles 115 volt 230 volt	5 AT 2,5 AT





2 SA 988
2 SC 1815
2 SC 1841
2 SC 2878

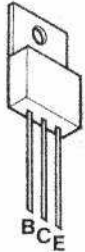
2 SA 1106
2 SC 2581



2 SC 1735



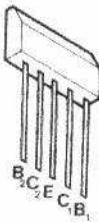
2 SK 108
2 SK 163
2 SK 373



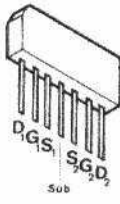
2 SA 985
2 SC 2275



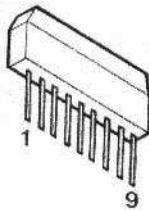
2 SA 1184
2 SA 1220
2 SC 2690
2 SC 2824



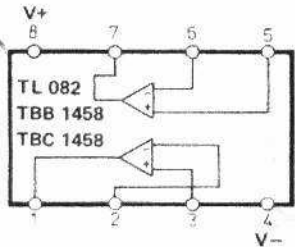
2 SC 1583



2 SK 270 A

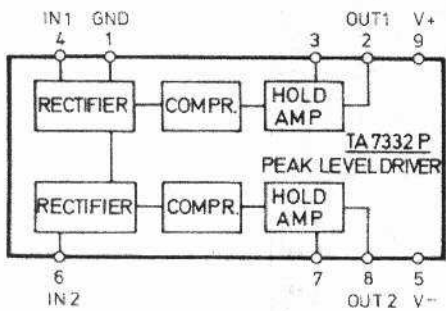


TA 7318 P

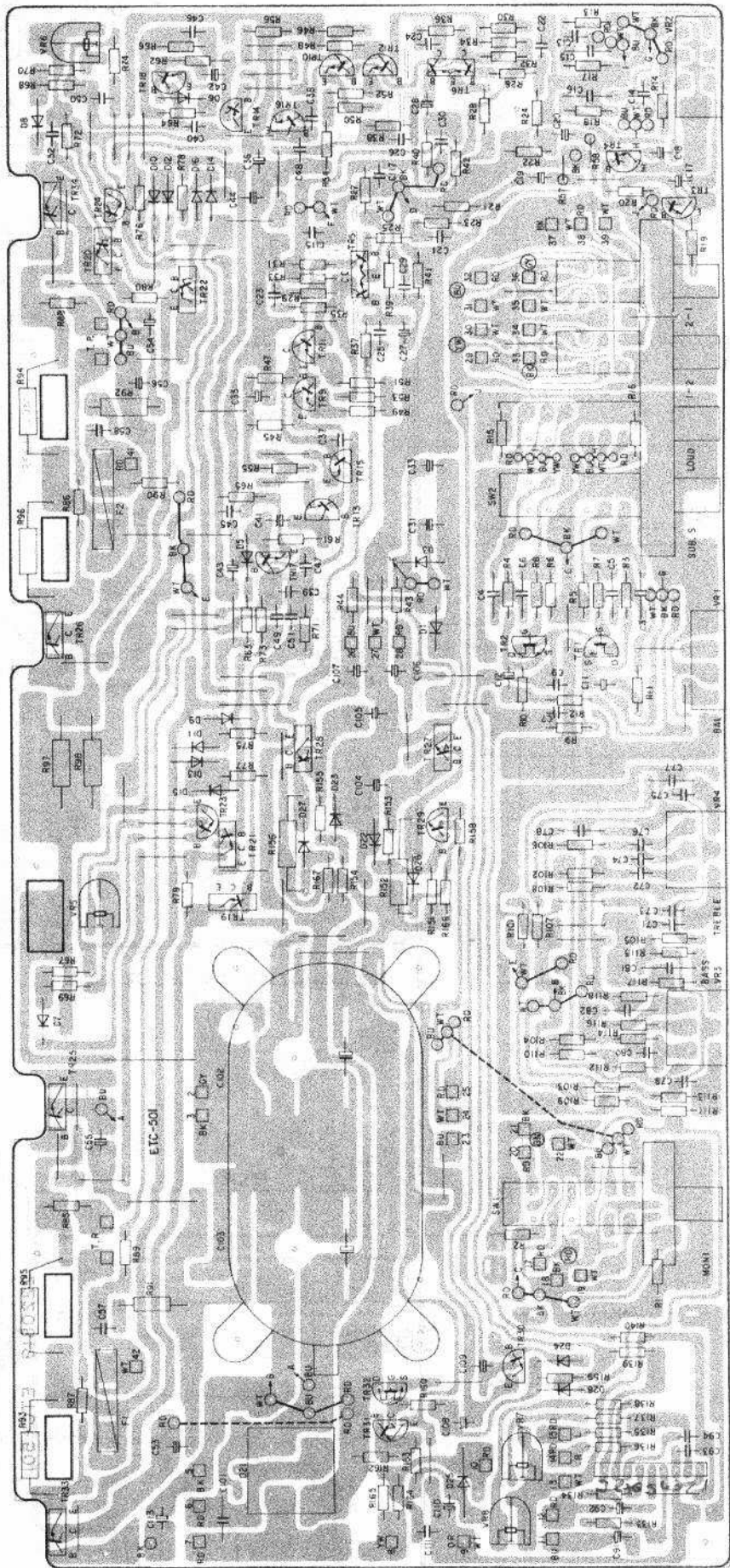


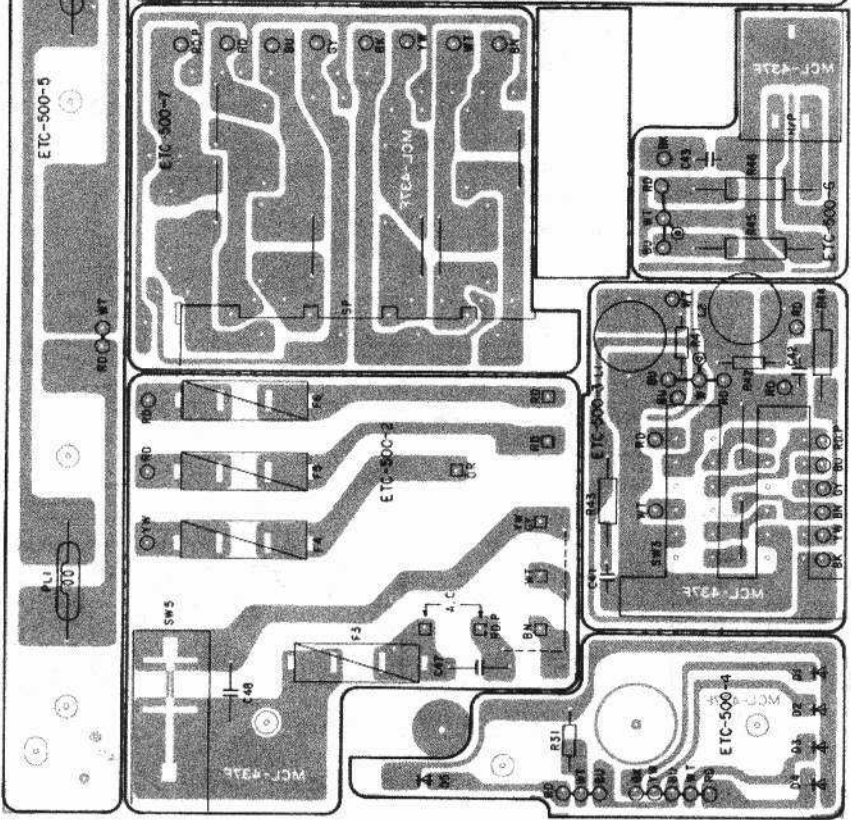
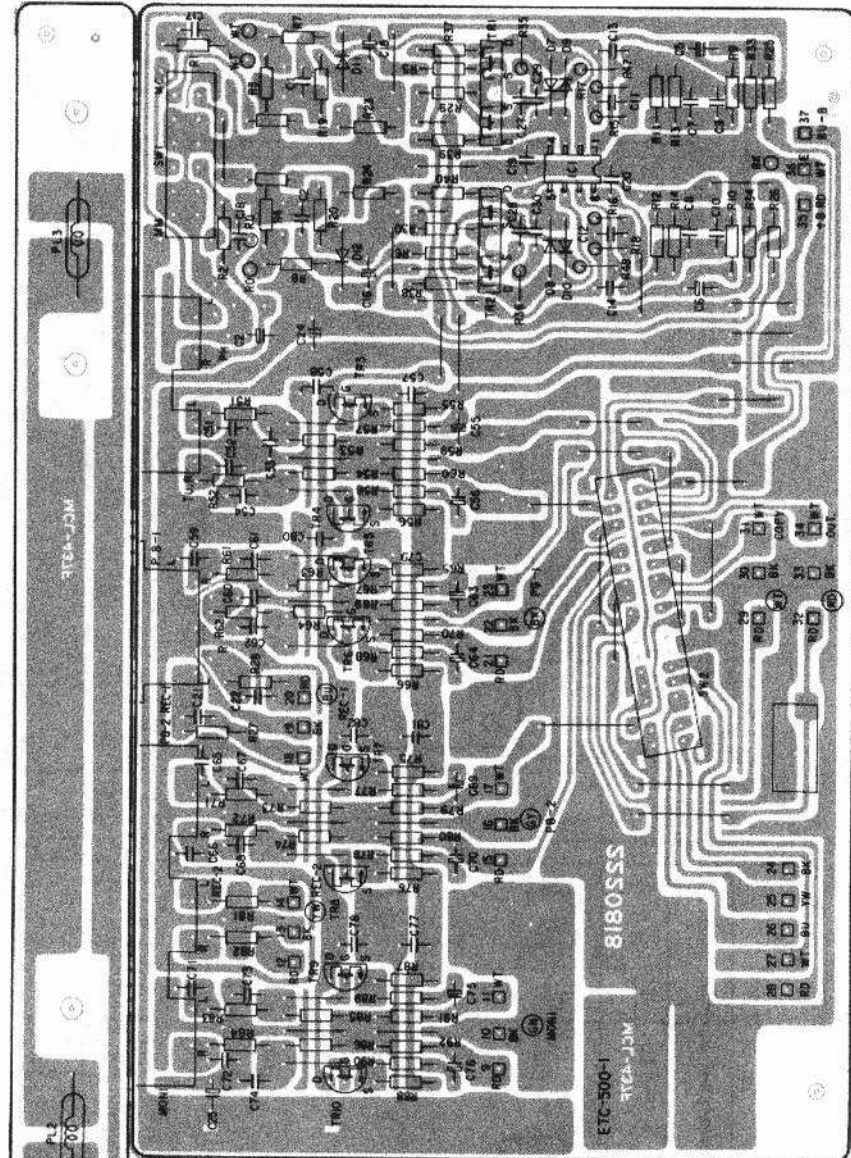
1 8
4 5
NJM 4558

NJM 4558

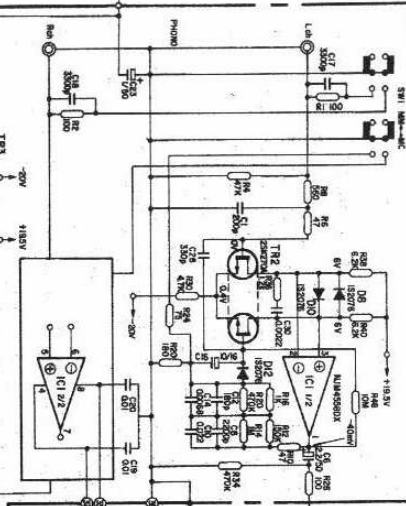


TA 7318 P

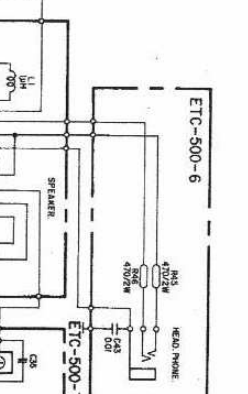
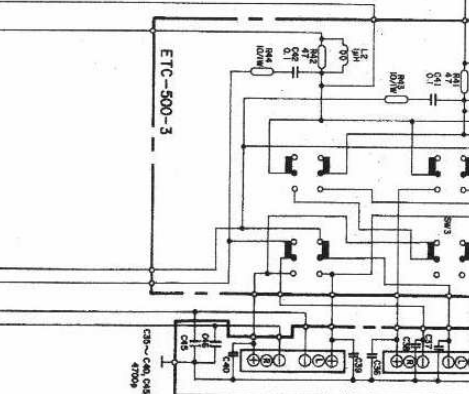
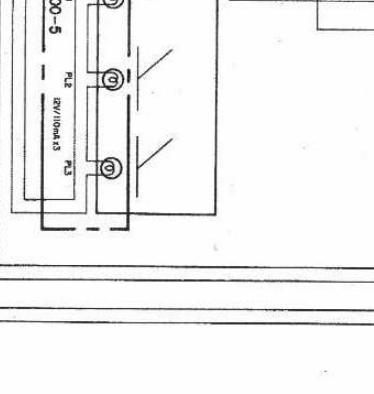
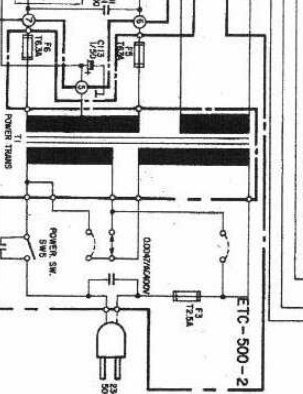
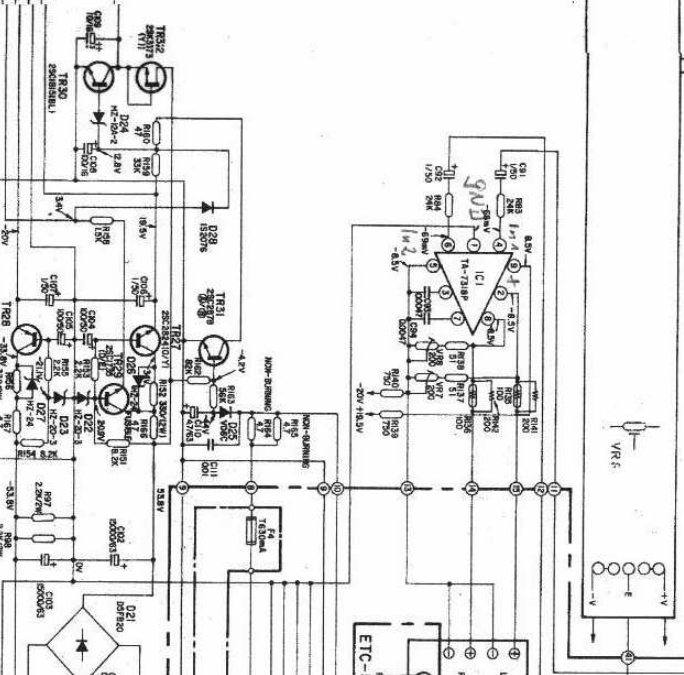
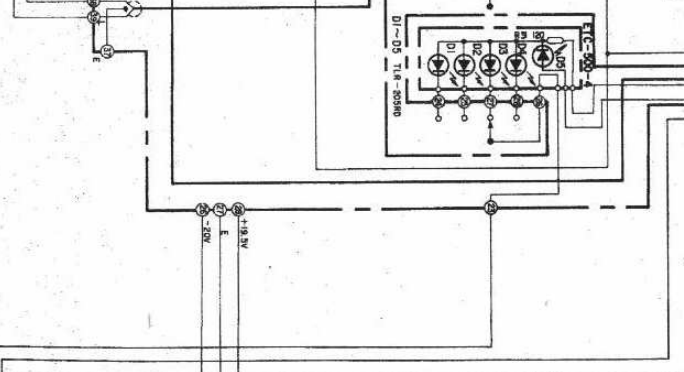
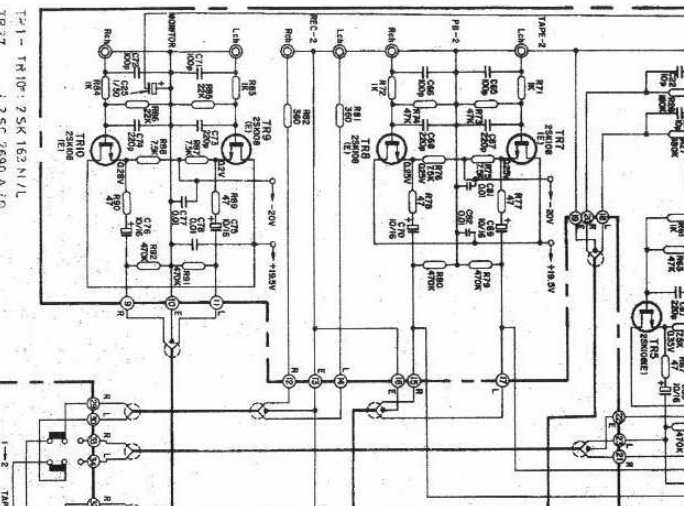
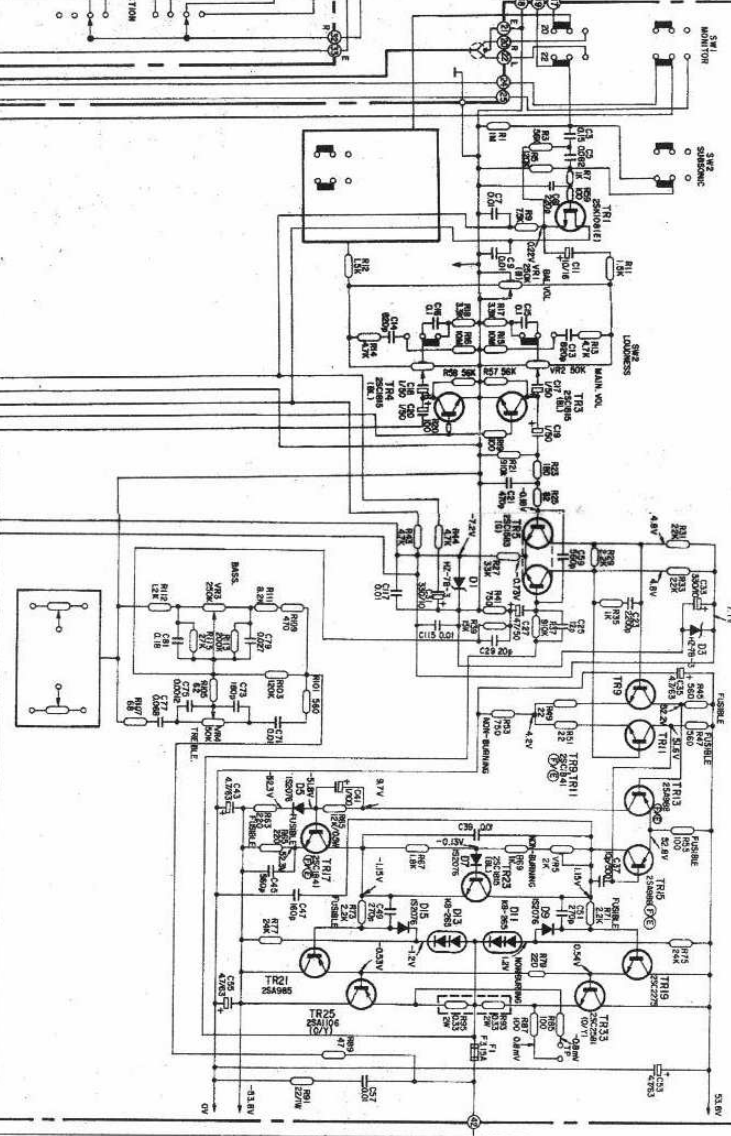




ETC-500-1



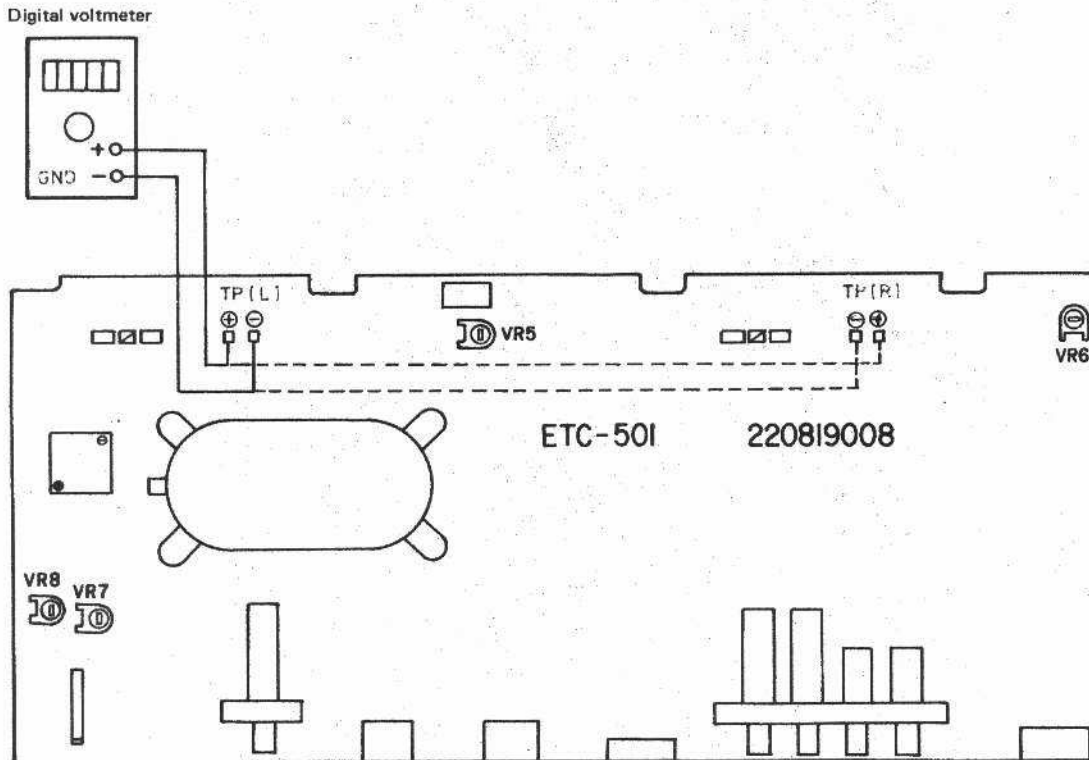
ETC-500



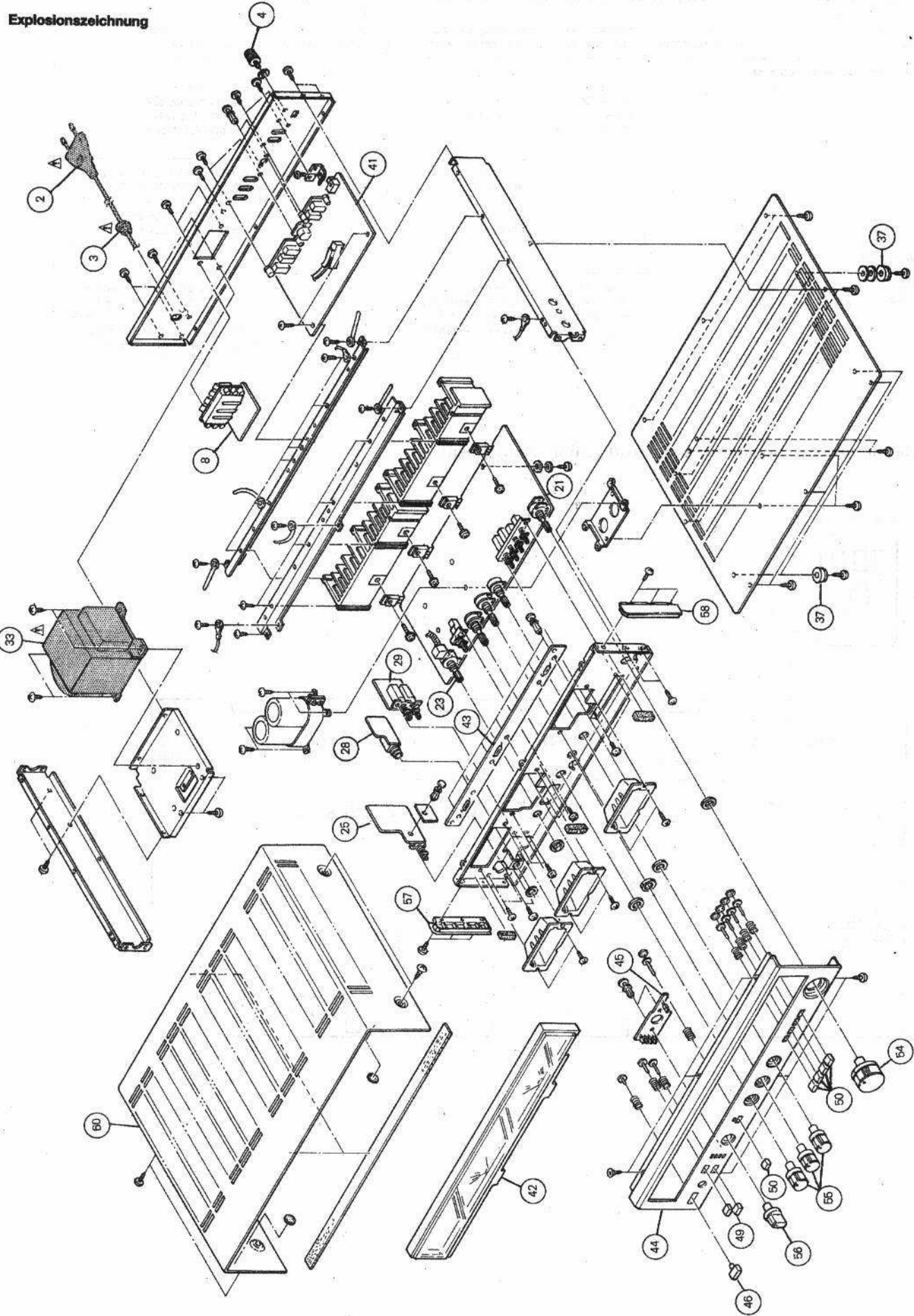
Abgleichanleitung CV 1460 · Adjustment instructions CV 1460

Signalquelle Signal source	Einstellung Signalquelle Signal source adjustment	Einstellung Gerät Unit adjustment	Anzeigegegerät Anschluß Indicator connection	Abgleichposition Adjustment position	Abgleich, Bemerkung Adjustment, Remarks
Ruhestrom · Quiescent current					
		Power: ON Tuner: ON Volume: Minimum	DC-Voltmeter an DC-voltmeter to TP L TP R nach 30 sec. after 30 sec. nach 5 min. after 5 min.	VR 5 (L) VR 6 (R) VR 5 VR 6 VR 5 VR 6	gegen Uhrzeigersinn auf Anschlag stellen fully counter clockwise auf 2 mV DC $\pm 0,5$ einstellen adjust to 2 mV DC $\pm 0,5$ auf 1 mV DC $\pm 0,5$ einstellen adjust to 1 mV DC $\pm 0,5$
Power Meter					
NF-Generator an AF-generator to TUNER L/R	1 kHz ca. 200 mV	Tuner: ON Volume: Minimum Speaker: 8 Ω Lastwiderstand load resistance	NF-Voltmeter an 8 Ω Lastwiderstand AF-voltmeter to 8 Ω load resistance	Generator level VR 7 (L) VR 8 (R)	an R 8 Ω auf 25,3 Vrms einstellen adjust to 25.3 Vrms on R 8 Ω Power Meter auf 80 W einstellen adjust power meter to 80 W

Abgleichpositionen/Alignment positions/Position d'alignement



Explosionszeichnung

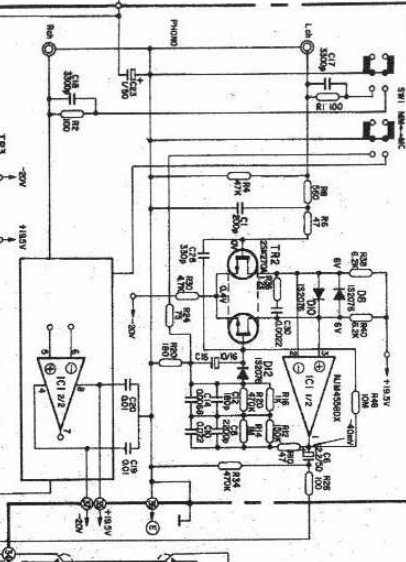


Ersatzteile · Replacement parts · Pièces détachées · CV 1460

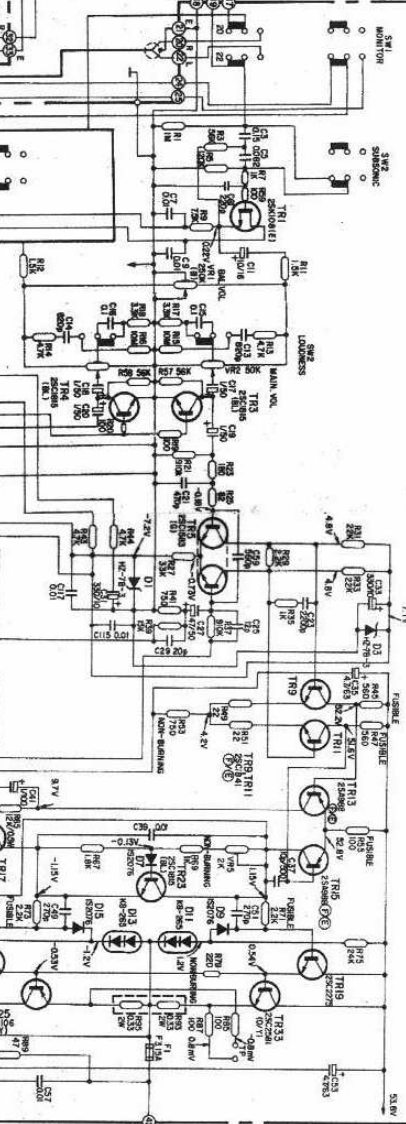
Pos.	Art.-Nr.	Stck	Bezeichnung
2	243750	1	Netzkabel
3	274619	1	Zugentlastung
8	274676	1	Lautsprecheranschlußplatte
9	274625	1	Lautsprecheranschlußklemme
21	274669	1	Kontrollplatte
D 1	273265	2	Diode HZ 7 B-3
D 3	273265	2	Diode HZ 7 B-3
D 5	273262	8	Diode 1 S 2076
bis			
D 10	273262	8	Diode 1 S 2076
D 11	263035	4	Diode VS KB-265
D 12	263035	4	Diode VS KB-265
D 13	263035	4	Diode VS KB-265
D 14	263035	4	Diode VS KB-265
D 15	273262	8	Diode 1 S 2076
D 16	273262	8	Diode 1 S 2076
D 21	227344	1	Diode 1 N 4001
D 22	274677	2	Diode HZ-20-3
D 23	274677	2	Diode HZ-20-3
D 24	263129	1	Diode HZ 12 A-2
D 25	273263	1	Diode VO 6 C
D 26	273317	2	Diode HZ-24
D 27	273317	2	Diode HZ-24
D 28	273262	8	Diode 1 S 2076
F 1	271823	1	G-Schmelzeinsatz T 3,15 A
F 2	271823	1	G-Schmelzeinsatz T 3,15 A
IC 1	273251	1	IC TA 7318
R 45	273272	4	Sicherung 560 Ohm
R 46	273272	4	Sicherung 560 Ohm
R 47	273272	4	Sicherung 560 Ohm
R 48	273272	4	Sicherung 560 Ohm
R 53	273268	2	Sicherung 150 Ohm
R 54	273268	2	Sicherung 150 Ohm
R 55	273270	2	Sicherung 100 Ohm
R 56	273270	2	Sicherung 100 Ohm
R 63	273271	4	Sicherung 220 Ohm
R 64	273271	4	Sicherung 220 Ohm
R 65	273271	4	Sicherung 220 Ohm
R 66	273271	4	Sicherung 220 Ohm
R 71	273274	4	Sicherung 2,2 Ohm
R 72	273274	4	Sicherung 2,2 Ohm
R 73	273274	4	Sicherung 2,2 Ohm
R 74	273274	4	Sicherung 2,2 Ohm
R 166	274678	2	Sicherung 10 Ohm
R 167	274678	2	Sicherung 10 Ohm
SW 1	273287	1	Schalter (Monitor)
SW 2	273288	1	Drucktaste 4-fach
TR 1	273261	2	Transistor 2 SK 108
TR 2	273261	2	Transistor 2 SK 108
TR 3	273293	5	Transistor 2 SC 1815
TR 4	273293	5	Transistor 2 SC 1815
TR 5	265549	2	Transistor 2 SC 1583
TR 6	265549	2	Transistor 2 SC 1583
TR 9	273258	6	Transistor 2 SC 1841
TR 10	273258	6	Transistor 2 SC 1841
TR 11	273258	6	Transistor 2 SC 1841
TR 12	273258	6	Transistor 2 SC 1841
TR 13	273254	4	Transistor 2 SA 988
TR 14	273254	4	Transistor 2 SA 988
TR 15	273254	4	Transistor 2 SA 988
TR 16	273254	4	Transistor 2 SA 988
TR 17	273258	6	Transistor 2 SC 1841
TR 18	273258	6	Transistor 2 SC 1841
TR 19	273294	2	Transistor 2 SC 2275
TR 20	273294	2	Transistor 2 SC 2275
TR 21	274679	2	Transistor 2 SA-985
TR 22	274679	2	Transistor 2 SA-985
TR 23	273293	5	Transistor 2 SC 1815
TR 24	273293	5	Transistor 2 SC 1815
TR 25	274683	1	Transistor 2 SA-1106-0
TR 26	274683	2	Transistor 2 SA-1106-0
TR 27	273259	1	Transistor 2 SC 2824

Pos.	Art.-Nr.	Stck	Bezeichnung
TR 28	273255	1	Transistor 2 SA 1184
TR 29	273295	1	Transistor 2 SC 1735
TR 30	273293	5	Transistor 2 SC 1815
TR 31	271072	1	Transistor 2 SC 2878 B
TR 32	273292	1	Transistor 2 SK 373
TR 33	274684	2	Transistor 2 SC-2581-0
TR 34	274684	2	Transistor 2 SC-2581-0
VR 1	273240	1	Steller 250 kΩ
VR 2	273242	1	Steller 50 kΩ
VR 3	273283	1	Steller 250 kΩ
VR 4	273284	1	Steller 50 kΩ
VR 5	273285	2	Steller
VR 6	273285	2	Steller
VR 7	273286	2	Steller
VR 8	273286	2	Steller
23	273296	1	DrehSchalter
25	274671	1	Netzschalterplatte
F 3	271820	1	G-Schmelzeinsatz T 2,5 A 1
F 4	272973	1	G-Schmelzeinsatz T 63 MA
F 5	272208	1	G-Schmelzeinsatz T 6,3 A 1
F 6	272208	1	G-Schmelzeinsatz T 6,3 A 1
SW 5	273247	1	Netzschalter
28	274675	1	Kopfhörerplatte
29	274680	1	Lautsprecherschalterplatte
30	274672	1	Lautsprecherschalter
L 1	274681	2	Spule
L 2	274681	2	Spule
SW 3	273300	1	Drucktaste 2-fach
33	274682	1	Netztrafo
37	273233	4	Gerätefuß
41	274670	1	Eingangsplatte
D 7	273262	5	Diode 1 S 2076
bis			
D 12	273262	5	Diode 1 S 2076
IC 1	236299	1	IC RC 4558
J 4	274627	1	Cinchbuchse 4-fach
J 5	274626	1	DIN-Buchse
J 6	274628	1	Cinchbuchse 6-fach
S 1	273298	1	Schalter
S 2	273299	1	Schalter
TR 1	273302	2	Transistor SK 270 A
TR 2	273302	2	Transistor SK 270 A
TR 3	273261	8	Transistor 2 SK 108
bis			
TR 10	273261	8	Transistor 2 SK 108
42	273368	1	Anzeigeelement
43	274674	1	Lampenplatte
PL 1	273311	3	Lampe 12 V 110 MA
PL 2	273311	3	Lampe 12 V 110 MA
PL 3	273311	3	Lampe 12 V 110 MA
44	274685	1	Frontblende
45	274673	1	LED-Platte
D 1	273266	5	Diode TLR-205
bis			
D 5	273266	5	Diode TLR-205
46	274637	1	Taste Power
49	274666	2	Taste Speakers
50	274638	5	Taste
54	273234	1	Drehknopf Function
55	273235	3	Drehknopf Bass/Treble/Balance
56	273236	1	Drehknopf Volume
57	274687	1	Seitentell links
58	274688	1	Seitentell rechts
60	274689	1	Gehäuseblech
999	270812	1	Bedienungsanleitung

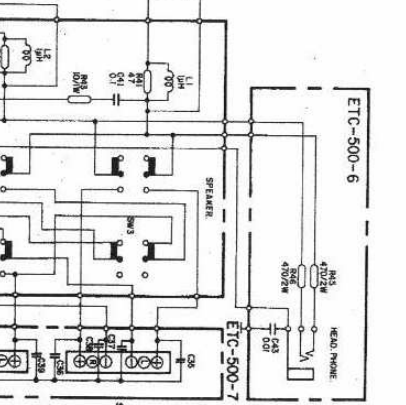
ETC-500-1



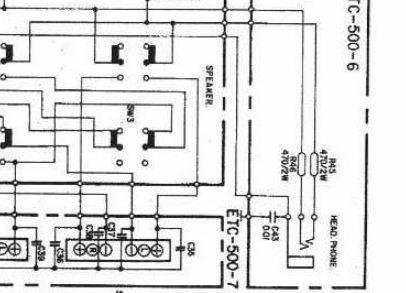
ETC-501



ETC-500-3



ETC-500-6



ETC-500-7

