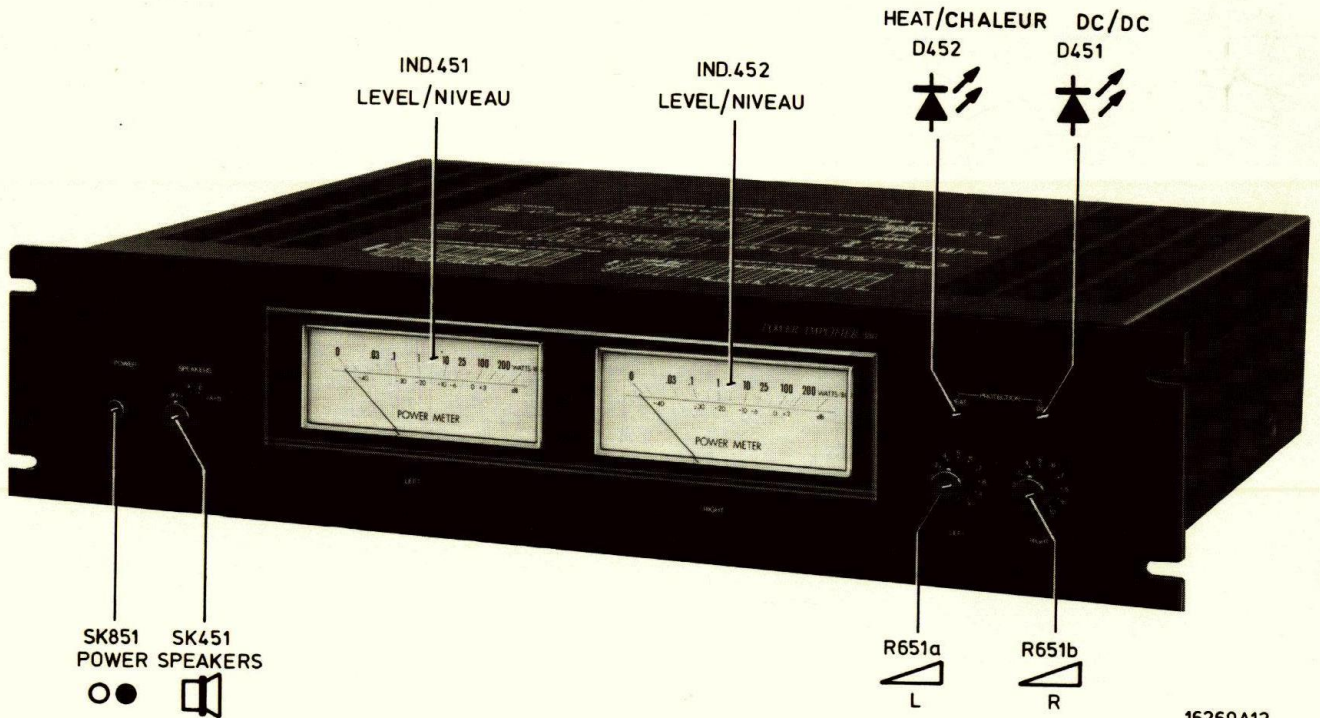


Service
Service
Service

Service Manual

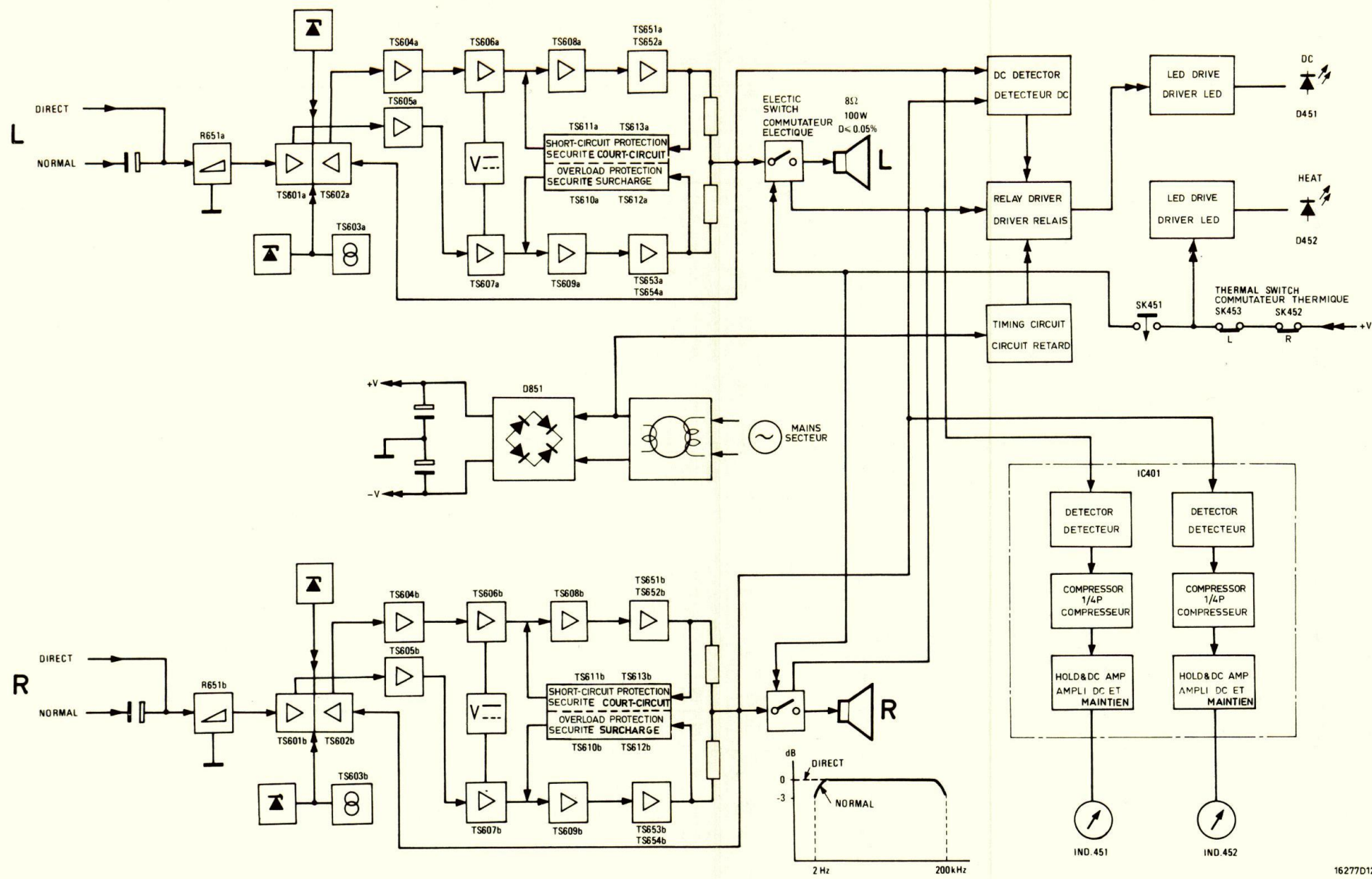


16269A12

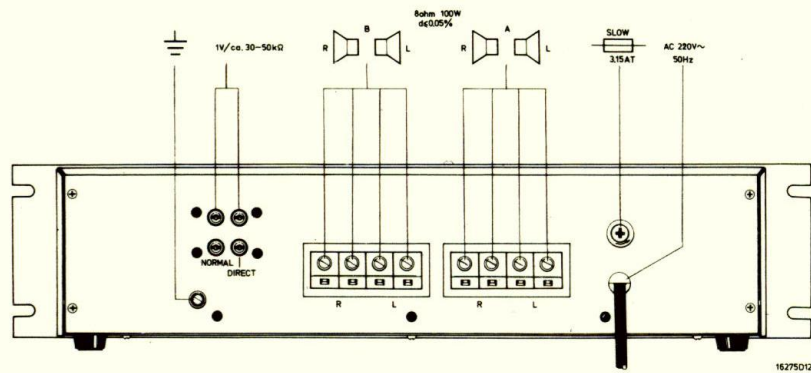


- RMS rating power
8 Ω load, 20 Hz - 20 kHz, both channels, THD \leq 0.05 %
 \geq 100 W
4 Ω load, 20 Hz - 20 kHz, both channels, THD \leq 0.05 %
 \geq 120 W
- Frequency response, -3 dB points
8 Ω load, > 5 Hz: 1 W, < 5 Hz: 0.1 W,
Direct: 0 Hz - \geq 150 kHz
Normal: \leq 10 Hz - \geq 150 kHz
- Total harmonic distortion (THD)
8 Ω load, 70 W, 20 Hz - 20 kHz : \leq 0.03 %
- Intermodulation distortion (IM)
8 Ω load, 70 W : \leq 0.02 %
- Signal to noise ratio (S/N)
Ref. rating power, linear : \geq 96 dB
- IHF power bandwidth
8 Ω load, 0.1 % THD : \leq 10 Hz - \geq 60 kHz
- Input sensitivity : 1 V \pm 0.5 dB
- Channel separation
1 kHz : \geq 80 dB
10 kHz : \geq 60 dB

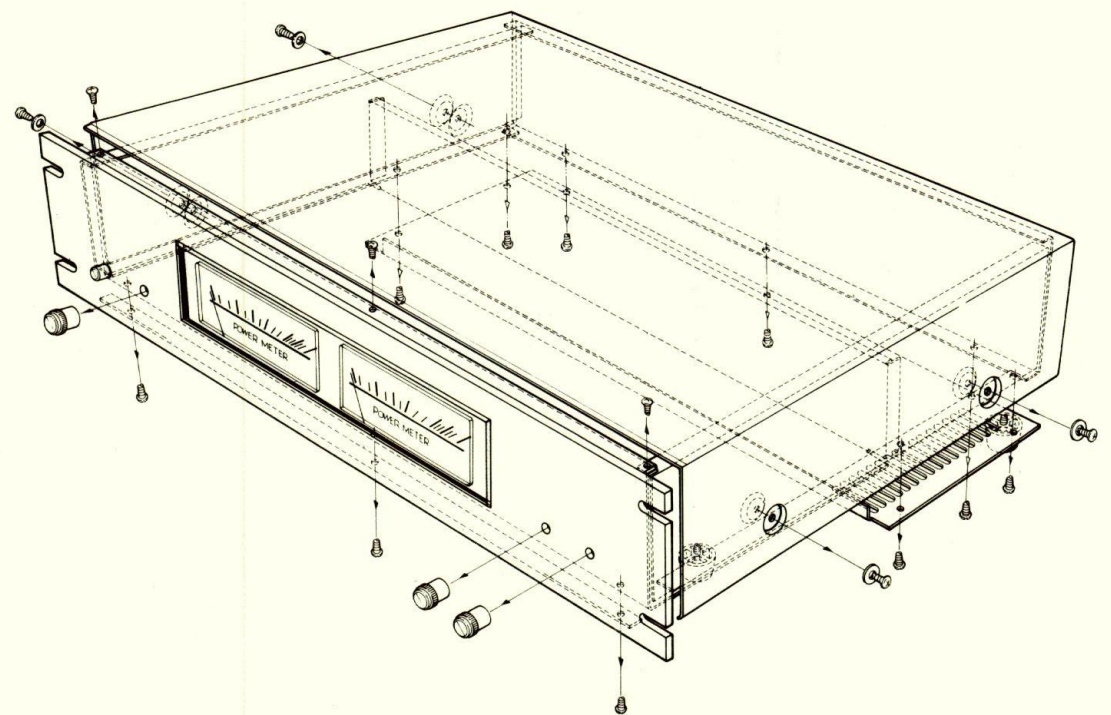
- Taux de puissance valeur efficace
Charge 8 Ω , 20 Hz - 20 kHz, deux canaux, THD
 \leq 0,05 % \geq 100 W
Charge 4 Ω , 20 Hz - 20 kHz, deux canaux, THD
 \leq 0,05 % \geq 120 W
- Courbe de fréquence -3 dB
Charge 8 Ω , > 5 Hz: 1 W, < 5 Hz: 0,1 W
Direct: 0 Hz - \geq 150 kHz
Normal: \leq 10 Hz - \geq 150 kHz
- Distorsion harmonique totale (THD)
Charge 8 Ω , 70 W,
20 Hz-20 kHz : \leq 0,03 %
- Distorsion intermodulatoire (IM)
Charge 8 Ω , 70 W : \leq 0,02 %
- Rapport signal/bruit
Taux de puissance, linéaire : \geq 96 dB
- Puissance I.H.F., largeur de bande
Charge 8 Ω , 0,1 % THD : \leq 10 Hz - \geq 60 kHz
- Sensibilité d'entrée : 1 V \pm 0,5 dB
- Séparation des canaux
1 kHz : \geq 80 dB
10 kHz : \geq 60 dB



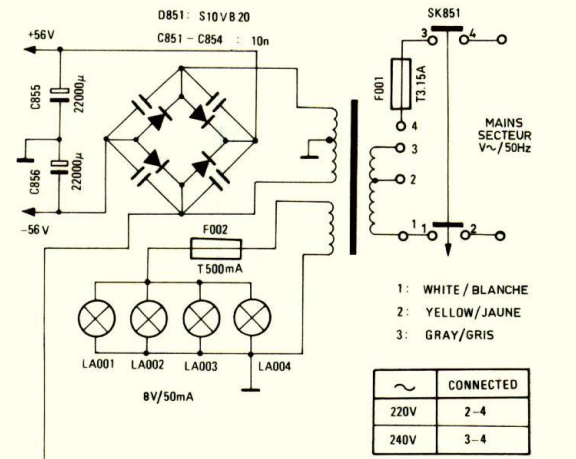
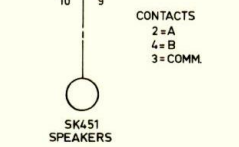
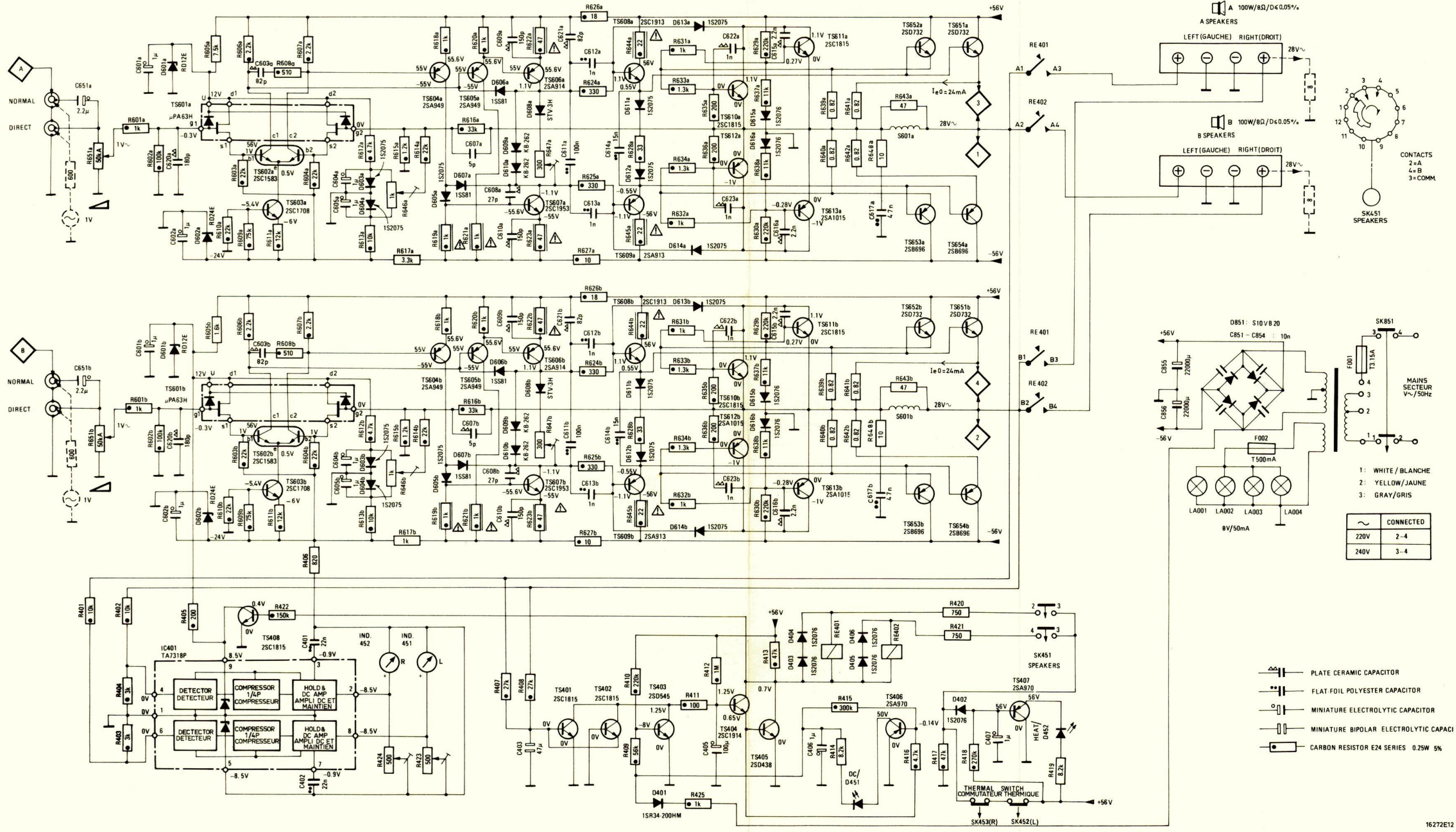
16277D12



16275D12



M	D601a	D602a	TS601a - TS603a	D603a	D604a	TS604a - TS607a	D605a - D610a	TS608a - TS613a	D611a - D616a	S601a	TS651a - TS654a	M															
M	D601b	D602b	TS601b - TS603b	D603b	D604b	TS604b - TS607b	D605b - D610b	TS608b - TS613b	D611b - D616b	S601b	TS651b - TS654b	M															
M	IC401	TS408		IND. 452	IND. 451			D401	TS401 - TS405	D403	D404	RE401	D451	D405	D406	RE402	TS406	D402	SK452	SK453	TS407	SK451	D452	LA001 - LA004			
C	651a	601a	602a	603a	605a	607a - 610a	621a	611a - 614a	622a	623a	615a	616a	617a														
C	651b	601b	602b	620b	603b	605b	607b - 610b	621b	611b - 614b	622b	623b	615b	616b	617b													
C					401	402			403					405		406											
R	651a	601a	602a	603a - 611a	608a	612a - 615a	646a	616a - 621a	647a	622a - 628a	644a	645a	629a - 636a	637a - 642a	648a	643a									855	856	851 - 854
R	651b	601b	602b	603b - 611b	608b	612b - 615b	646b	616b - 621b	647b	622b - 628b	644b	645b	629b - 636b	637b - 642b	648b	643b											
R				401 - 405		422	406		424	423			407	408													
R																											

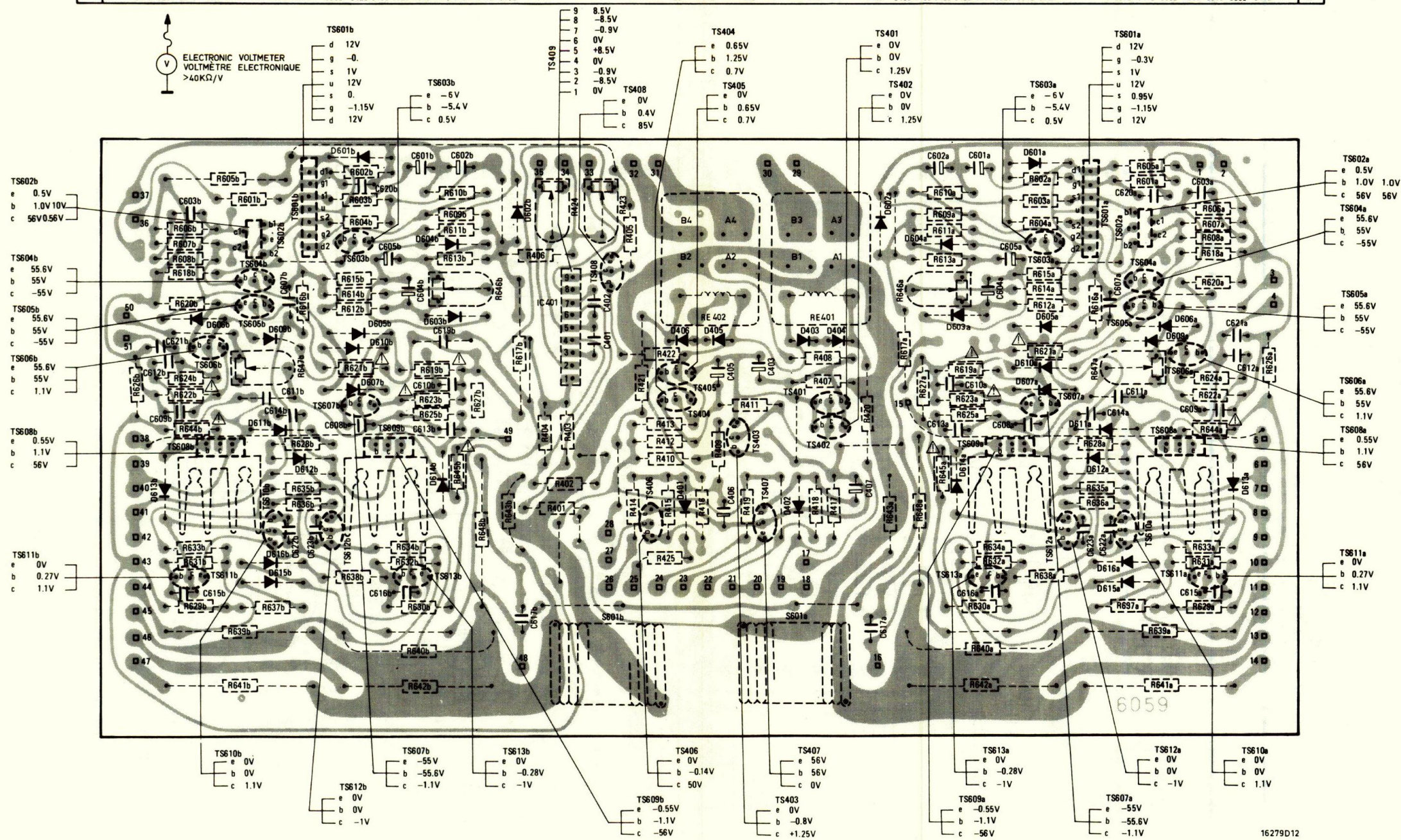


1:	WHITE / BLANCHE
2:	YELLOW / JAUNE
3:	GRAY / GRIS

~	CONNECTED
220V	2-4
240V	3-4

- PLATE CERAMIC CAPACITOR
- FLAT-FOIL POLYESTER CAPACITOR
- MINIATURE ELECTROLYTIC CAPACITOR
- MINIATURE BIPOLAR ELECTROLYTIC CAPACITOR
- CARBON RESISTOR E24 SERIES 0.25W 5%

M	D606b	TS602b D609b	TS601b	TS603b D601b	D604b	D602b	TS408	D406 D405 RE402	D403 D404 RE401	D602a	D603a D604a	TS603a D601a	TS601a	TS604a	TS602a	D606a	M																								
M	D613b	TS606b	TS605b	TS604b D611b D612b	D607b D610b	D605b	D603b	IC401	TS406 TS404	TS405	TS403	D402	TS402	TS401	D614a	D607a D610a D605a D611a	TS605a D609a	TS606a	D613a	M																					
M	TS611b	TS608b D615b	D616b	TS610b	TS612b	TS607b	TS609b	TS613b	D614b	S601b	D401	TS407	S601a	TS613a	TS609a	TS607a	TS612a	D612a	D615a D616a	TS610a	TS608a	TS611a	M																		
C	621b	612b	603b	611b	607b	620b	605b	604b	601b	602b	401	402	405	403	602a	601a	604a	605a	607a	620a	603a	621a	612a	C																	
C	615b	609b	614b	622b	623b	608b	616b	613b	610b	617b	406	407	617a	610a	613a	616a	608a	623a	622a	614a	611a	615a	609a	C																	
R	618b	606b-608b	605b	601b	616b	615b	602b-604b	613b	609b-611b	646b	406	424	423	405	421	422	613a	609a-611a	615a	602a-604a	616a	601a	605a	618a	606a-608a	R															
R	626b	622b	624b	620b	647b	635b	628b	621b	612b	614b	625b	623b	619b	627b	617b	401-404	410	412-415	409	411	407	408	420	617a	627a	625a	623a	619a	646a	621a	612a	614a	636a	635a	628a	647a	622a	624a	620a	626a	R
R	644b	629b	631b	633b	641b	639b	637b	636b	638b	642b	640b	632b	634b	630b	645b	648b	643b	425	416	419	418	417	643a	648a	645a	642a	640a	630a	632a	634a	638a	637a	641a	639a	629a	631a	633a	644a	R		



GB

Overdrive protection circuits

Transistors TS610 and TS612 protect the audio output stage when abnormally high current flows through TS651 and TS653 caused by excessive drive at input. Transistors TS611 and TS613 protect the audio output stage when abnormally high current flows through TS651 and TS653 caused by excessive too low impedance load is connected at output.

If increase of the current is excessive, the voltage across R639 and R640 will turn on TS610 and TS612 or TS611 and TS613 which are normally not biased "on". The collector potential of these transistors (through D613 and D614 diodes) reduce bias on TS608 and TS609, which causes output transistor current (TS651 and TS652 or TS653 and TS654) to reduce.

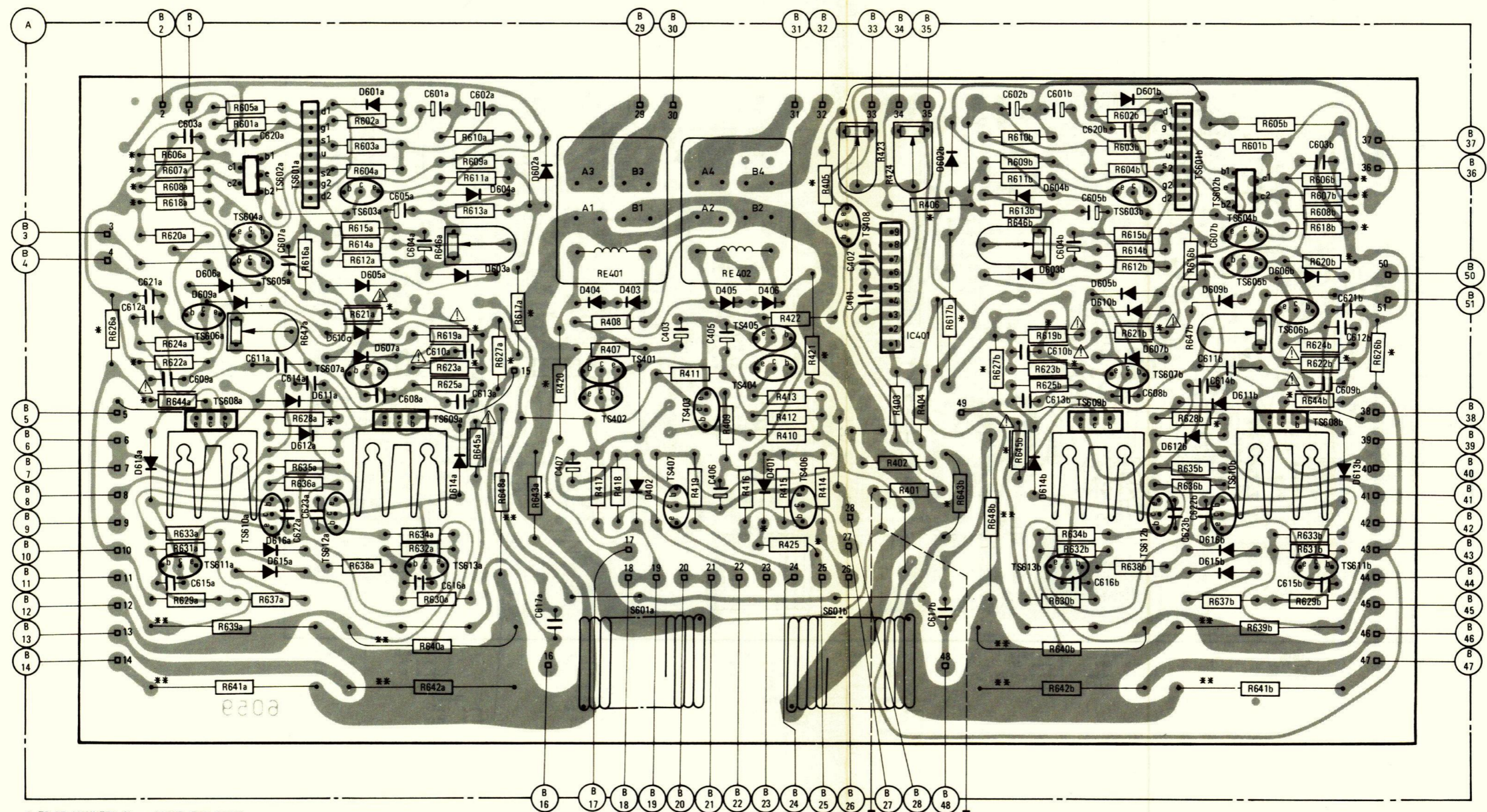
NL

Beveiligingscircuits voor de eindtrap

De transistoren TS610 en TS612 beveiligen de eindtrap tegen een te hoge stroom door TS651 en TS653, veroorzaakt door oversturing aan de ingang. De transistoren TS611 en TS613 beveiligen de eindtrap tegen een te hoge stroom door TS651 en TS653 veroorzaakt door een te lage belastingsimpedantie aan de uitgang. Als de stroomtoename te hoog is zal de spanning over R639 en R640 de transistoren TS610 en TS612 (of TS611 en

TS613) in geleiding brengen. Bij normaal gebruik staan deze transistoren uit geleiding. De kollektorspanning van deze transistoren vermindert m.b.v. de diodes D613 en D614, de stroom in TS608 en TS609. Dit zorgt ervoor dat de stroom in de uitgangstransistoren (TS651 en TS652 of TS653 en TS654) afneemt.

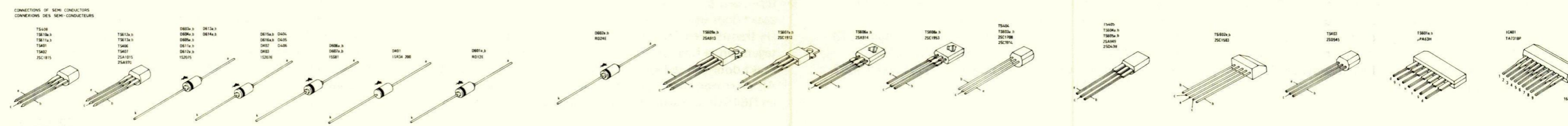
M	D606a	TS602a	TS604a	TS601a	D601a	TS603a	D604a	D603a	D602a	RE401	D404	D403	RE402	D405	D406	TS408	D602b	D604b	D601b	TS603b	TS601b	D609b	TS602b	D606b	M																	
M	D613a	TS606a	D609a	TS605a	D611a	D605a	D610a	D607a	D614a	TS401	TS402	D402	TS403	TS405	TS404	TS406	IC401	D603b	D605b	D610b	D607b	D612b	D611b	TS604b	TS605b	TS606b	D613b	M														
M	TS611a	TS608a	TS610a	D616a	D615a	D612a	TS612a	TS607a	TS609a	TS613a	S601a	TS407	D401	S601b	D614b	TS613b	TS609b	TS607b	TS612b	TS610b	D616b	D615b	TS608b	TS611b	M																	
C	612a	621a	603a	620a	607a	605a	604a	601a	602a	403	405	402	401	602b	601b	604b	605b	620b	607b	611b	603b	612b	621b	C																		
C	609a	615a	611a	614a	622a	623a	608a	616a	613a	610a	617a	407	406	617b	610b	613b	616b	608b	623b	622b	614b	609b	615b	C																		
R	606a	608a	618a	605a	601a	616a	602a	604a	615a	646a	609a	611a	613a	422	421	405	423	424	406	646b	609b	611b	613b	602b	604b	615b	616b	601b	605b	606b	608b	618b	R									
R	626a	620a	624a	622a	647a	628a	635a	636a	614a	612a	621a	619a	623a	625a	627a	617a	420	408	407	411	409	412	415	410	401	404	617b	627b	619b	623b	625b	614b	612b	621b	628b	635b	647b	620b	624b	622b	626b	R
R	644a	633a	631a	629a	639a	641a	637a	638a	634a	632a	630a	640a	642a	645a	648a	643a	417	418	419	416	425	643b	648b	645b	630b	634b	632b	640b	642b	638b	636b	637b	639b	641b	633b	631b	629b	644b	R			

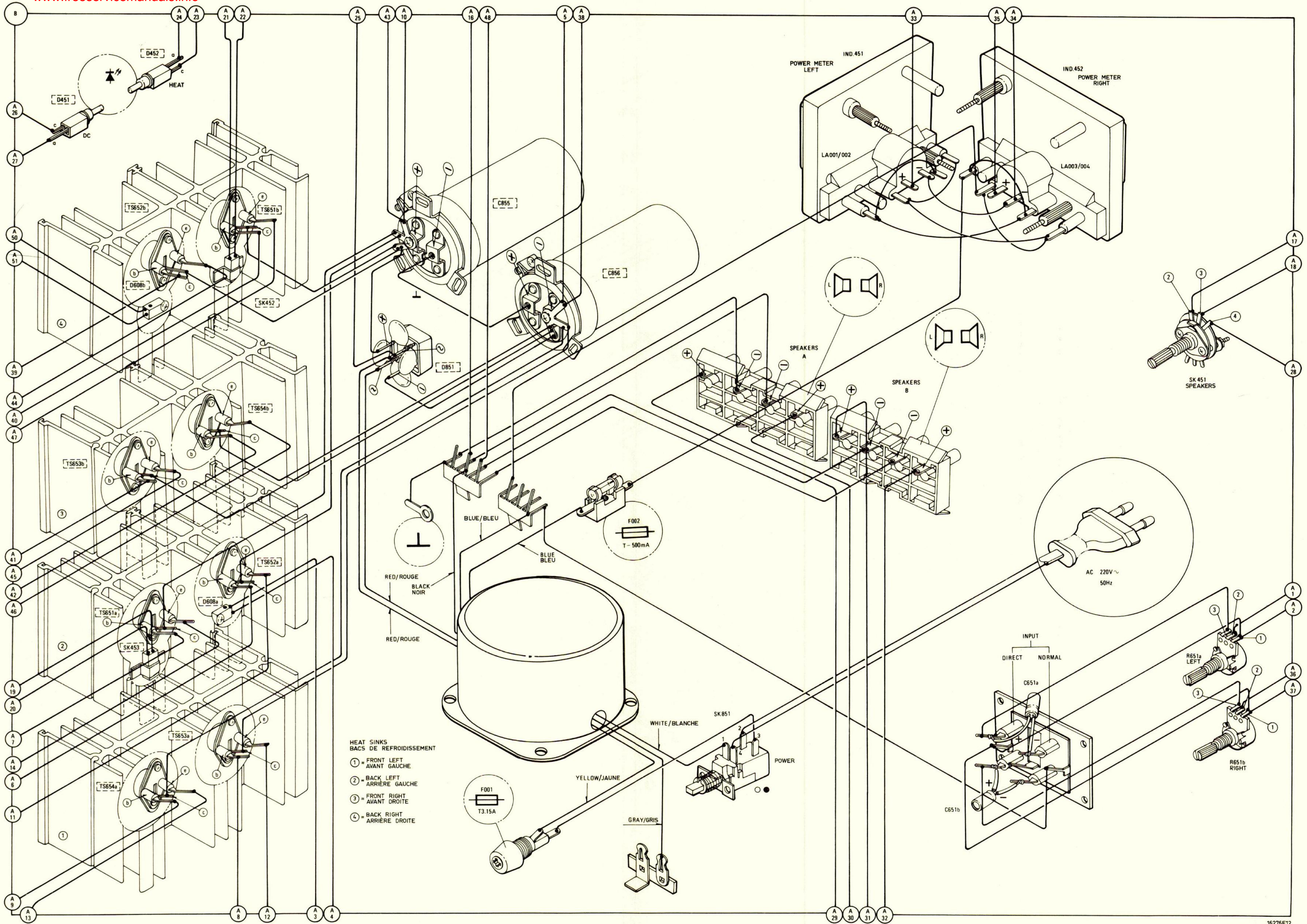


* TO BE MOUNTED 10mm ABOVE THE PRINT
 MONTER 10mm AU DESSUS DE LA PLATINE

** TO BE MOUNTED 15mm ABOVE THE PRINT
 MONTER 15mm AU DESSUS DE LA PLATINE

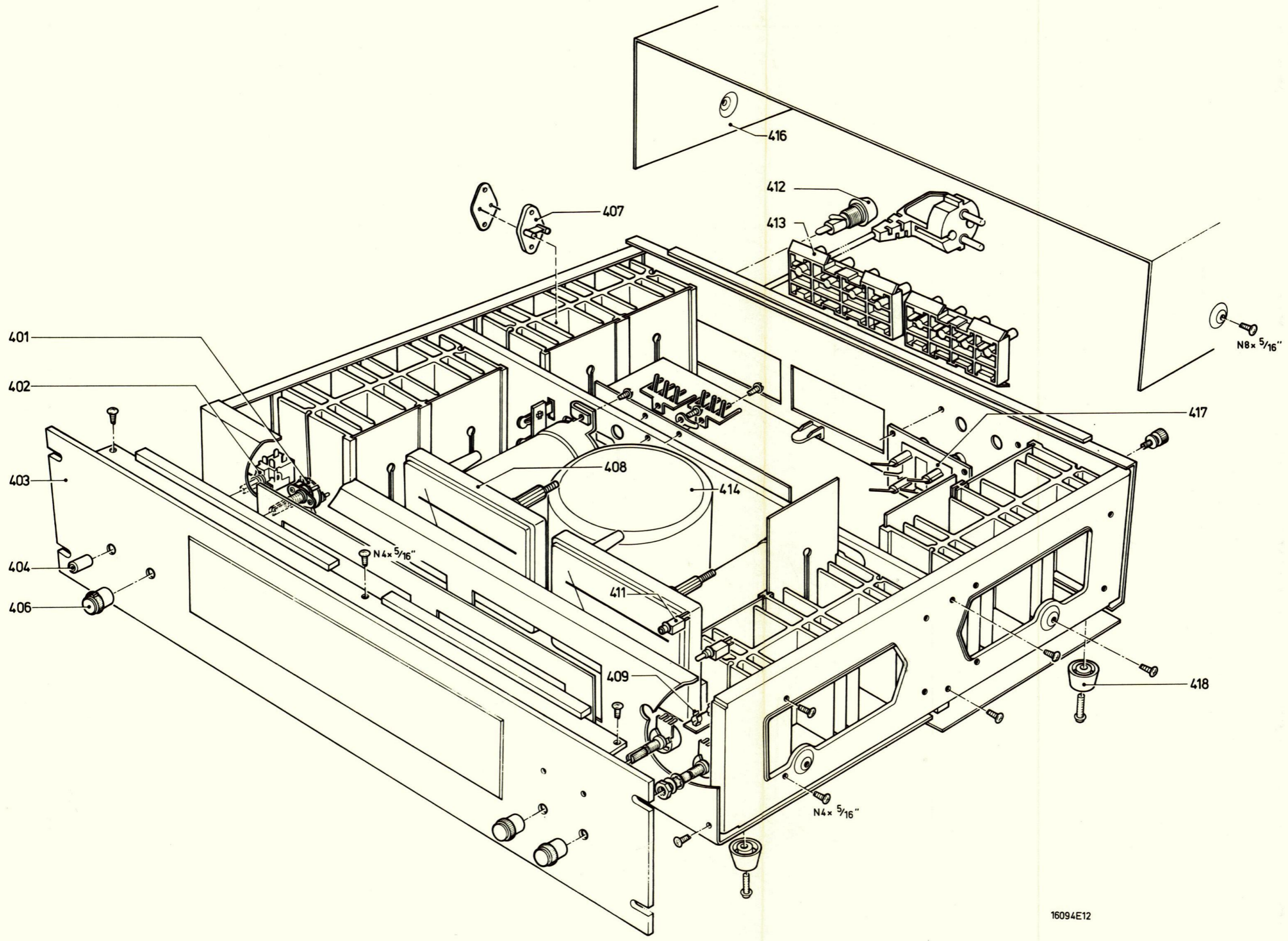
16278D12





HEAT SINKS
BACS DE REFROIDISSEMENT

- ① = FRONT LEFT
AVANT GAUCHE
- ② = BACK LEFT
ARRIÈRE GAUCHE
- ③ = FRONT RIGHT
AVANT DROITE
- ④ = BACK RIGHT
ARRIÈRE DROITE



401	4822 273 80225
402	4822 273 40295
403	4822 426 50322
404	4822 410 22099
406	4822 413 30794
407	4822 266 20067
408	4822 347 20089
409	4822 256 40052
411	4822 255 40153
412	4822 256 30162
413	4822 290 60258
414	4822 146 30319
416	4822 426 40154
417	4822 267 40332
418	4822 462 71109

16094E12

F

Circuits de protection contre surmodulation

Les transistors TS610 et TS612 protègent l'étage de sortie audio lorsque du courant anormalement élevé traverse TS651 et TS653, celui-ci étant provoqué par une commande excessive à l'entrée.

Les transistors TS611 et TS613 protègent l'étage de sortie audio lorsque du courant anormalement élevé traverse TS651 et TS653, ceci étant provoqué lorsque une charge de trop basse impédance est reliée à la sortie.

Si l'accroissement du courant est excessif, la tension sur R639 et R640 retournera sur TS610 et TS612 ou TS611 et TS613 qui normalement ne sont pas prémagnétisés.

Le potentiel du collecteur de ces transistor (à travers les diodes D613 et D614) réduit la prémagnétisation sur TS608 et TS609, ce qui provoque une baisse du courant de sortie des transistors (TS651 et TS652 ou TS653 et TS654).

I

Protezione dello stadio finale

I transistori TS610 e TS612 proteggono lo stadio finale audio in caso che l'ingresso sia sovrappopolato con un segnale alto. Questa corrente scorre attraverso TS651 e TS653 stop i transistor TS611 e TS613 servono anche a proteggere lo stadio finale audio quando i transistor TS651 e TS653 vengono attraversati da una corrente elevata, causata dal carico di impedenza in uscita troppo basso. Se la corrente aumenta eccessivamente, la tensione attraverso R639 e R640 mette in funzione i transistor TS610 e TS612 o TS611 e TS613 che sono normalmente interdetti.

La tensione al collettore di questi transistor, viene ridotta tramite i diodi D613 e D614 ed utilizzata per polarizzare (on) i transistor TS608 e TS609. Cio' permette la riduzione della corrente che attraversa i transistor finali TS651/TS652 oppure TS653/TS654.

SF

Yliohjauksen suojauspiirit

Transistorit TS610 ja TS612 suojaavat äänipäätteastetta, jos TS651:n ja TS653:n kautta kulkee poikkeuksellisen suuri ohjauksen aiheuttama virta. Transistorit TS611 ja TS613 suojaavat äänipäätteastetta, jos TS651:n ja TS653:n kautta kulkee liian pieni-impedanssisesta lähtökuormasta johtuva poikkeuksellisen suuri virta. Virran kasvusta johtuen R639 ja R640 jännitehäviö saa TS610 ja TS612 tai TS611 ja TS613 johtamaan (normaalisti näiden transistorien esijännite ei saa niitä johtotilaan). Transistorien kollektorijännite (diodien D613 ja D614 kautta) pienentää TS608:n ja TS609:n esijännitettä, mistä johtuen päätetransistorien (TS651 ja TS652 tai TS653 ja TS654) virta laskee.

D

Übersteuerungs-Schutzschaltungen

Die Transistoren TS610 und TS612 schützen die Audio-Ausgangsstufe, wenn ungewöhnlich hohe Ströme TS651 und TS653 durchfließen, die durch starke Steuerung am Eingang verursacht werden.

Die Transistoren TS611 und TS613 schützen die Audio-Ausgangsstufe, wenn ungewöhnlich hoher Strom TS651 und TS653 durchfließt, der durch viel zu niedrige Impedanzbelastung am Ausgang verursacht wird.

Wenn der Stromanstieg zu stark ist, schaltet die Spannung an R639 und R640 die Transistoren TS610 und TS612 oder TS611 und TS613 ein, normalerweise bei der Vorspannung nicht eingeschaltet sind.

Das Kollektorpotential dieser Transistoren (durch die Dioden D613 und D614) verringert die Vorspannung an TS608 und TS609, die eine Reduzierung des Ausgangstransistorstroms bewirkt (TS651 und TS652 oder TS653 und TS654).

S

Skyddskretsar för överbelastning

Transistorerna TS610 och TS612 skyddar slutsteget när onormalt hög ström flyter genom TS651 och TS653 förorsakad av extra stor drivning till slutsteget. Transistorerna TS611 och TS613 skyddar slutsteget när onormalt hög ström flyter genom TS651 och TS653 genom att för låg impedansbelastning är ansluten till slutsteget.

Om Strömökningen är för häftig kommer spänningen över R639 och R640 att koppla in TS610 och TS612 eller TS611 och TS613 som normalt är strypta.

Transistorernas kollektorpotential (genom dioderna D613 och D614) reducerar förspänningen på TS608 och TS609 och därmed reduceras slutstegets ström (TS651 och TS652 eller TS653 och TS654).

GB

Safety regulations require that the set be restored to its original condition and that parts which are identical with those specified, be used.

NL

Veiligheidsbepalingen vereisen, dat het apparaat bij reparatie in zijn oorspronkelijke toestand wordt teruggebracht en dat onderdelen, identiek aan de gespecificeerde, worden toegepast.

F

Les normes de sécurité exigent que l'appareil soit remis à l'état d'origine et que soient utilisées les pièces de rechange identiques à celles spécifiées.

D

Die Sicherheitsvorschriften erfordern, dass das Gerät sich nach der Reparatur in seinem originalen Zustand befindet und dass die benutzten Einzelteile den aufgeführten Teilen identisch sind.

I

Le norme di sicurezza esigono che l'apparecchio venga rimesso nelle condizioni originali e che siano utilizzati i pezzi di ricambio identici a quelli specificati.

S

Säkerhetsbestämmelserna kräver att varje reparation skall utföras korrekt med hänsyn till ursprunglig placering av komponenter, ledningar etc. och med användning af föreskrivna reservdelar.

DK

Myndighedernes sikkerheds- og radiostøjbestemmelser kræver, at enhver reparation skal udføres korrekt m.h.t. overholdelse af originalplacering og montering af komponenter, ledningsbundter, etc., og ved anvendelse af de foreskrevne reservedele.

N

Sikkerhetsbestemmelser kreves at apparatet blir gjenopprettet til original utførelse og at deler som er identiske med de som er spesifisert, blir benyttet.

SF

Korjattessa laitetta on turvallisuusyistä ehdottomasti eneteltävä oikein ja käytettävä tehtaan määräämiä alkuperäisvaraosia.

SK	Signal to			Adjust	Indication
Speaker Selector					
Speakers off HP coupes	No signal Pas de signal		Volume minimum Volume au minimum	R646a (L-ch)	0 V ± 10 mV ...
				R646b (R-ch)	0 V ± 10 mV ...
				R647a (L-ch)	20 mV ± 2 mV ...
				R647b (R-ch)	20 mV ± 2 mV ...
Speakers A HP A	1 kHz 1 V ~ ± 0.5 dB	 	Volume maximum Volume au maximum	R623 (L-ch) R624 (R-ch)	

GB

1 Input signal level: adjust for 28.3 V RMS (sine wave) output at 1 kHz with no load. Check the wave-form with a scope.

2 Adjust for 0 dB reading on Ind. 451 and 452.

NL

1 Sterkte ingangssignaal: instellen voor 28,3 V ~ uitgangssignaal zonder belasting. Controleer de sinusvorm met een skoop.

2 Indicators 451 en 452 afregelen op 0 dB uitslag.

F

1 Niveau du signal d'entrée: aligner pour l'obtention de 28,3 Veff (sinusoïde) de sortie sur 1 kHz, sans charge. Vérifier la forme de l'onde à l'aide d'un oscilloscope.

2 Aligner proue un affichage de 451 et 452 sur l'indicateur.

SF

1 Tulosignaalitaso. Säädä 28,3 V:ksi (tehollisarvo-siniaalto) ja lähtö 1 kHz:ksi ilman kuormaa. Tarkista aaltomuoto oskilloskoopilla.

2 Säädä mittarien 451 ja 452 lukemaksi 0 dB.

D

1 Eingangssignalpegel: ohne Belastung den (Sinus-) Ausgang bei 1 kHz auf 28,3 Veff einstellen. Die Wellenform mit einem Oszillographen kontrollieren.

2 An Ind. 451 und 452 auf 0 dB einstellen.

I

1 Livello del segnale in ingresso. Regolare l'uscita per 28.3 V RMS a 1 kHz senza carico. Con l'ausilio di un oscillografo verificare l'uscita della forma d'onda.

2 Regolare per zero dB la lettura degli indicatori 451 e 452.

S

1 Nivå för ingångssignal. Justera utgången till 28,3 V RMS (sinusvåg) vid 1 kHz utan belastning. Kontrollera sinusformen med ett oscilloskåp.

2 Justera till 0 dB på indikatorerna 451 och 452.

-S-			-C-		
601a,b	Choke coil	4822 157 40155	607	Cera 5 pF - 50 V	5322 122 34033
			612,613	Mylar 1 nF - 50 V	4822 122 31269
			614	Mylar 15 nF - 50 V	4822 122 31272
			401,402	Mylar 22 nF - 50 V	4822 122 31273
			617	Mylar 47 nF - 50 V	4822 122 31245
			611	Mylar 0.1 µF-50 V	4822 122 31271
			651	Electrolytic lo-leak 2.2 µF-50 V	4822 124 20871
			851-854	Ceramic 10 nF-500 V	5322 122 50046
			855,856	Electrolytic 22000 µF-65 V	4822 124 70317
-Miscellaneous-					
Fuse F001	3.15 A slow	4822 253 30027			
Fuse F002	500 mA slow	4822 253 30017			
Relay RE401, RE402	MY4-02-US-40L	4822 280 70158			
Indicator 451,452	Power meter (includes LA001-LA004)	4822 347 20089			
Mains transformer SK452,453	Thermal switch 105C	4822 146 30319 4822 282 20171			
-D-			-R-		
401	1SR34-200HM	4822 130 50316	404	Metal oxide res. 820 1W	4822 116 51197
402-406	1S2076A	4822 130 34792	420,421	Metal oxide res. 750 2W	4822 116 51198
451,452	LED GD-4-203SRD	4822 130 31098	423,424	Semi-potm. 500/B	
601a,b	RD12E-B	4822 130 31096	605a	Metal oxide res. 7.5K 1W	4822 116 51196
602a,b	RD24E-B	4822 130 31097	605b	Wire wound res. 1.6K 3W	4822 112 20113
603a,b-604a,b	1S2075K	4822 130 31026	617a	Metal oxide res. 3.3K 1W	4822 112 21107
605a,b	1S2075K	4822 130 31026	617b	Wire wound res. 1K 3W	4822 116 60059
606a,b-607a,b	1SS81	4822 130 31099	639-642	Metal oxide res. 0.82 3W	4822 116 51201
608a,b	STV-3H	4822 209 80477	626,627	Safe R 18E, 0.25 W	4822 111 30317
609a,b-610a,b	KB262	4822 130 31095	618,620	Fail safe R 1.8K,0.25W	4822 111 30392
611a,b-612a,b	1S2075K	4822 130 31026	405	Safe R 200E	4822 111 50403
613a,b-614a,b	1S2075K	4822 130 31026	606,607	Safe R 2.2K	4822 111 50173
615a,b-616a,b	1S2076A	4822 130 34792	628	Safe R 33E	4822 111 50295
851	S10VB20	4822 130 50315	643a,643b	Metal oxide res. 4.7 1W	4822 116 51195
			646a,646b	Semi-potm. 1K/B	4822 100 10215
			647a,647b	Semi-potm. 300/B	
			648a,648b	Metal oxide res. 10 3W	4822 116 51199
			651a,651b	Potm. 50K/A	4822 101 20522
-TS-			-IC-		
401,402	2SC1815 Y or GR	4822 130 41306	401	TA7318P-2	4822 209 80478
403	2SD545 E or F	4822 130 41294			
404	2SC1914 F or G	4822 130 41291			
405	2SD438	4822 130 41292			
406,407	2SA970	4822 130 41314			
408	2SC1815 Y or GR	4822 130 41306			
601a,b	µPA63H1	4822 130 41295			
602a,b	2SC1583 F or G	4822 130 41302			
603a,b	2SC1708 F or G	4822 130 41304			
604a,b-605a,b	2SA949 O or Y	4822 130 41299			
606a,b	2SA914	4822 130 41296			
607a,b	2SC1953	4822 130 41303			
608a,b	2SC1913 R or S	4822 130 41305			
609a,b	2SA913 R or S	4822 130 41297			
610a,b	2SC1815 Y or GR	4822 130 41306			
611a,b	2SC1815 Y	4822 130 41306			
612a,b	2SA1015 Y or GR	4822 130 41298			
613a,b	2SA1015 Y	4822 130 41298			
651a,b-652a,b	2SD732	4822 130 41293			
653a,b-654a,b	2SB696	4822 130 41301			