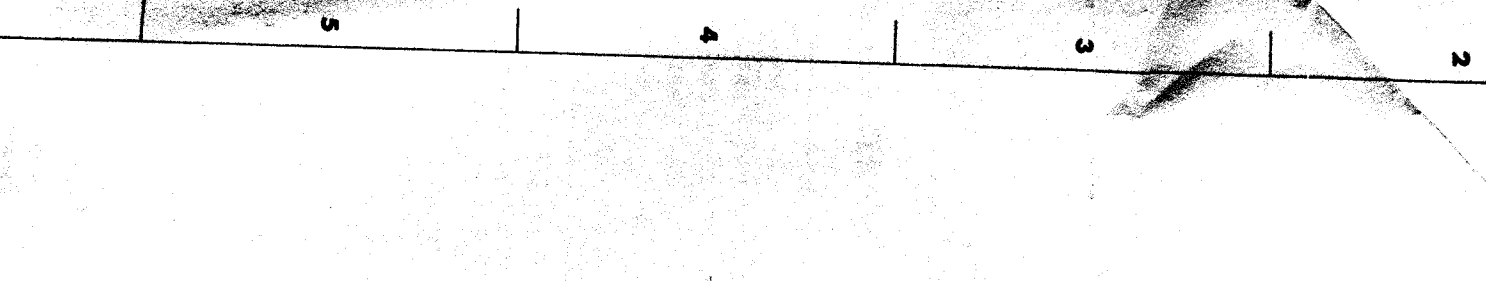
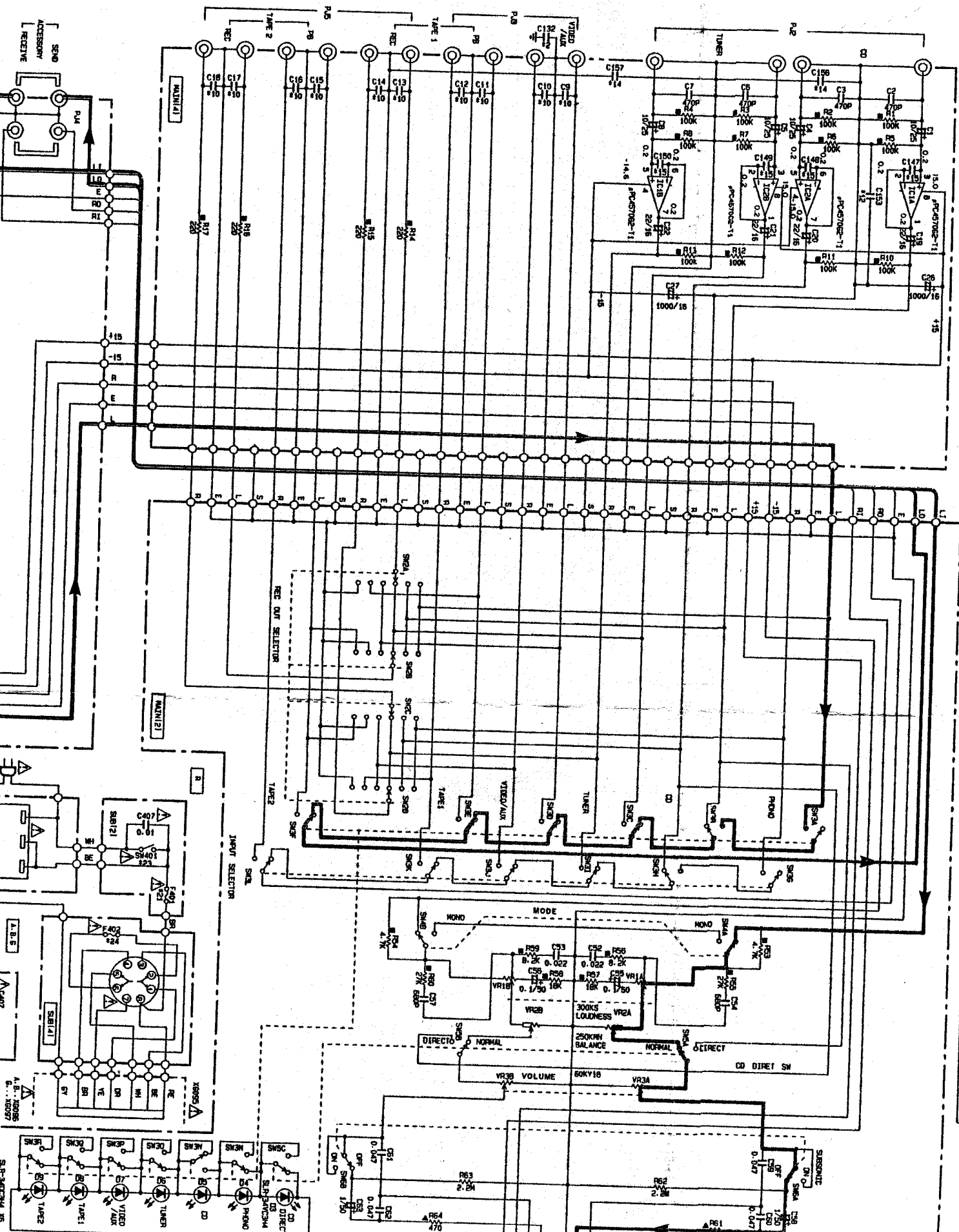


| | | | |
|----|----------|-------|-------|
| 10 | C3-18 | OPEN | 2.2K |
| 11 | C30 | OPEN | 470K |
| 12 | C151-153 | OPEN | 0.1 |
| 13 | C36-38 | 1500P | 2700P |

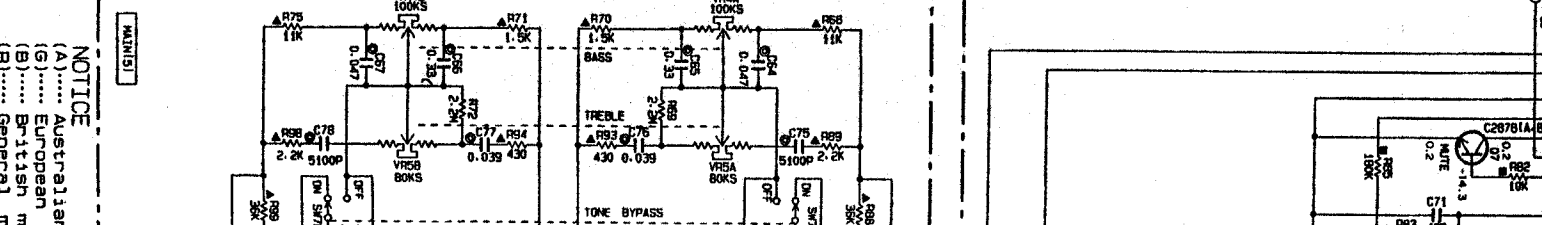
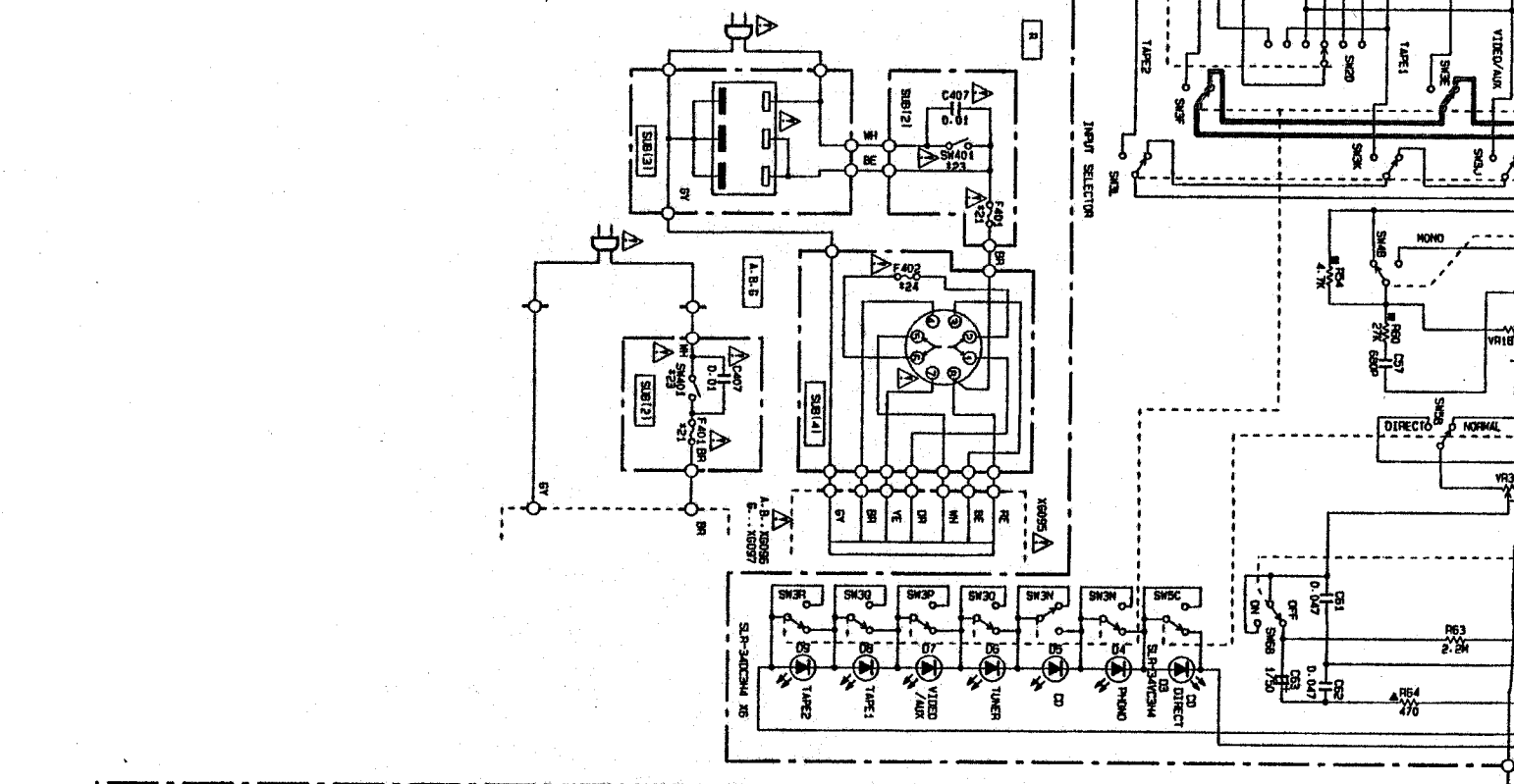
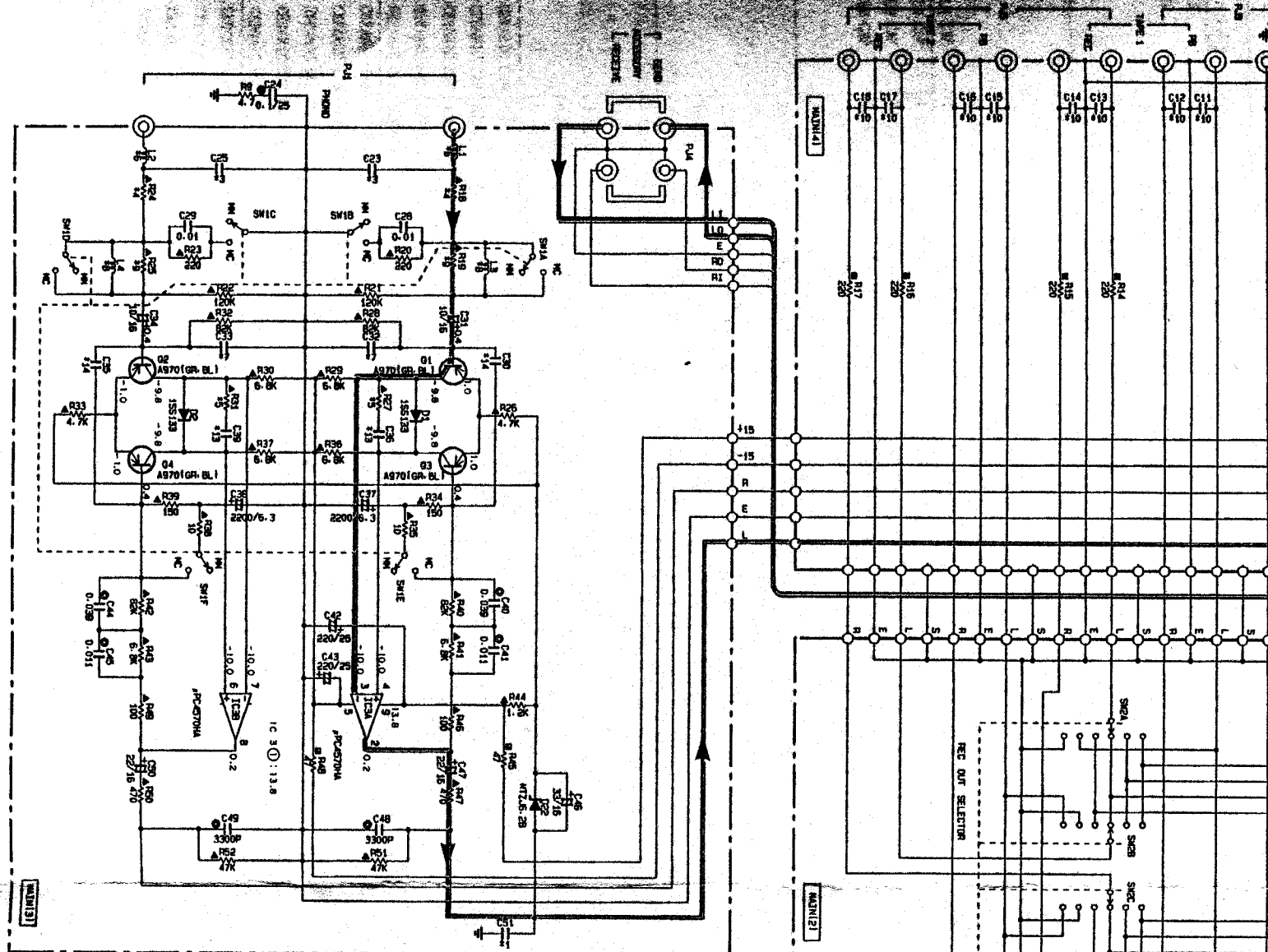
| | | | |
|-----|------------------|------|-----|
| 121 | 7.0050V/12.5450V | OPEN | 2.2 |
| 122 | VC4057V | OPEN | 2.2 |
| 123 | 3.5450V | OPEN | 2.2 |

| | | | |
|----|-------|----|----|
| 11 | IC 9 | IC | 9 |
| 12 | IC 11 | IC | 11 |

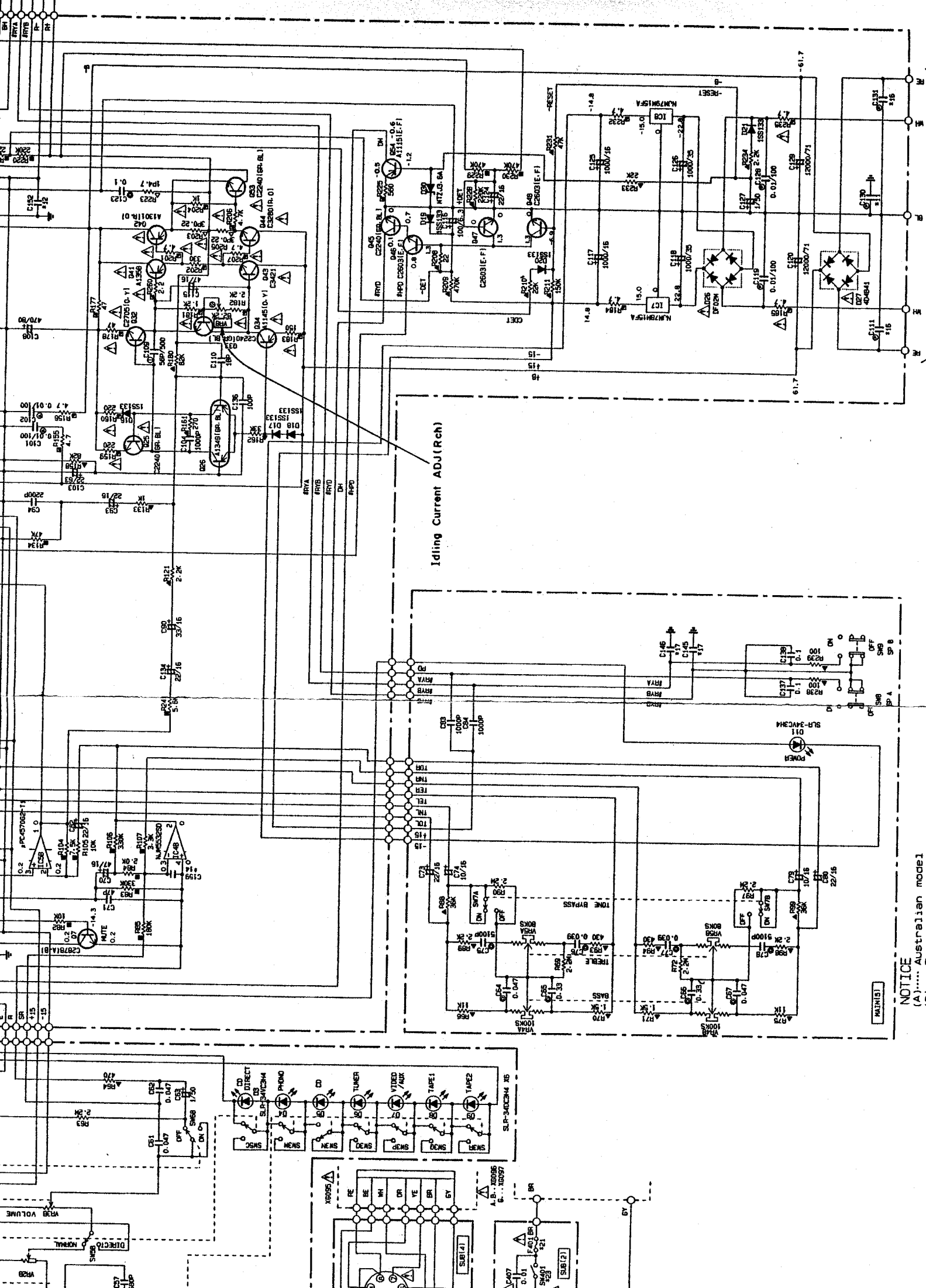
| | | | |
|-----|-----|-----|-----|
| 13 | RES | RES | RES |
| 14 | RES | RES | RES |
| 15 | RES | RES | RES |
| 16 | RES | RES | RES |
| 17 | RES | RES | RES |
| 18 | RES | RES | RES |
| 19 | RES | RES | RES |
| 20 | RES | RES | RES |
| 21 | RES | RES | RES |
| 22 | RES | RES | RES |
| 23 | RES | RES | RES |
| 24 | RES | RES | RES |
| 25 | RES | RES | RES |
| 26 | RES | RES | RES |
| 27 | RES | RES | RES |
| 28 | RES | RES | RES |
| 29 | RES | RES | RES |
| 30 | RES | RES | RES |
| 31 | RES | RES | RES |
| 32 | RES | RES | RES |
| 33 | RES | RES | RES |
| 34 | RES | RES | RES |
| 35 | RES | RES | RES |
| 36 | RES | RES | RES |
| 37 | RES | RES | RES |
| 38 | RES | RES | RES |
| 39 | RES | RES | RES |
| 40 | RES | RES | RES |
| 41 | RES | RES | RES |
| 42 | RES | RES | RES |
| 43 | RES | RES | RES |
| 44 | RES | RES | RES |
| 45 | RES | RES | RES |
| 46 | RES | RES | RES |
| 47 | RES | RES | RES |
| 48 | RES | RES | RES |
| 49 | RES | RES | RES |
| 50 | RES | RES | RES |
| 51 | RES | RES | RES |
| 52 | RES | RES | RES |
| 53 | RES | RES | RES |
| 54 | RES | RES | RES |
| 55 | RES | RES | RES |
| 56 | RES | RES | RES |
| 57 | RES | RES | RES |
| 58 | RES | RES | RES |
| 59 | RES | RES | RES |
| 60 | RES | RES | RES |
| 61 | RES | RES | RES |
| 62 | RES | RES | RES |
| 63 | RES | RES | RES |
| 64 | RES | RES | RES |
| 65 | RES | RES | RES |
| 66 | RES | RES | RES |
| 67 | RES | RES | RES |
| 68 | RES | RES | RES |
| 69 | RES | RES | RES |
| 70 | RES | RES | RES |
| 71 | RES | RES | RES |
| 72 | RES | RES | RES |
| 73 | RES | RES | RES |
| 74 | RES | RES | RES |
| 75 | RES | RES | RES |
| 76 | RES | RES | RES |
| 77 | RES | RES | RES |
| 78 | RES | RES | RES |
| 79 | RES | RES | RES |
| 80 | RES | RES | RES |
| 81 | RES | RES | RES |
| 82 | RES | RES | RES |
| 83 | RES | RES | RES |
| 84 | RES | RES | RES |
| 85 | RES | RES | RES |
| 86 | RES | RES | RES |
| 87 | RES | RES | RES |
| 88 | RES | RES | RES |
| 89 | RES | RES | RES |
| 90 | RES | RES | RES |
| 91 | RES | RES | RES |
| 92 | RES | RES | RES |
| 93 | RES | RES | RES |
| 94 | RES | RES | RES |
| 95 | RES | RES | RES |
| 96 | RES | RES | RES |
| 97 | RES | RES | RES |
| 98 | RES | RES | RES |
| 99 | RES | RES | RES |
| 100 | RES | RES | RES |



1
2
3
4
5



NOTICE
 (A)..... Australian
 (G)..... European
 (B)..... British
 (R)..... General
 (P)..... PP model 1



Idling Current ADJ(Rch)

NOTICE
(A)..... Australian model

