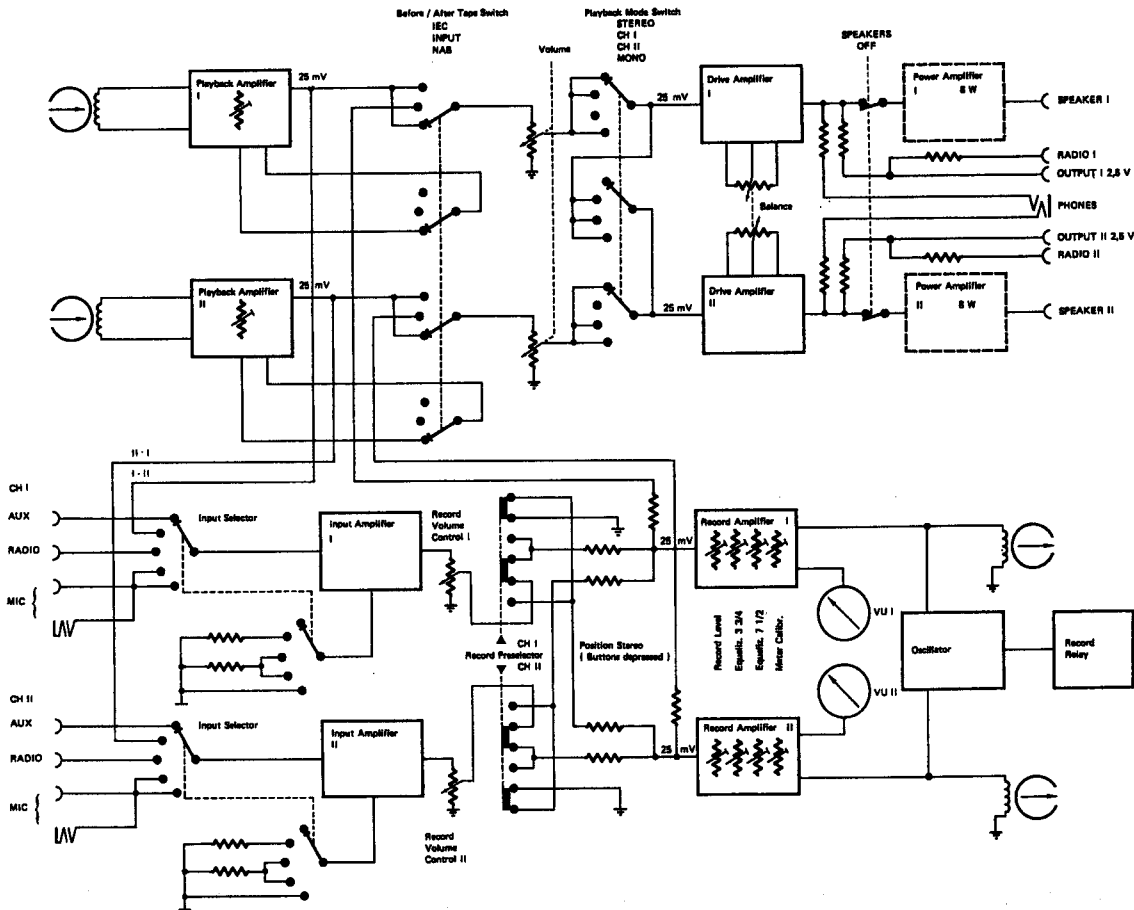


REVOX A77

SET OF SCHEMATICS
SCHALTUNGSSAMMLUNG
RECUEIL DE SCHEMAS



General Measurement Conditions:

Allgemeine Messbedingungen:

Conditions générales de mesure:

(for voltages in rectangular frames)
(für Spannungsangaben in rechteckigen Feldern)
(pour les tensions encadrées)

D.C. Voltages: vertical letters, e.g.
Gleichspannungen: vertikale Schrift, z. B.
Tensions continues: caractères droits, ex.

+ 12 V

Meter internal resistance 20 k Ω /V min.
Messinstrument minimaler Innenwiderstand 20 k Ω /V
Voltmètre à résistance interne minimum de 20 k Ω /V

A.F. Voltages: slant letters, e.g.
Tonfrequenzspannungen: schräge Schrift, z. B.
Tensions basse-fréquence: caractères inclinés, ex.

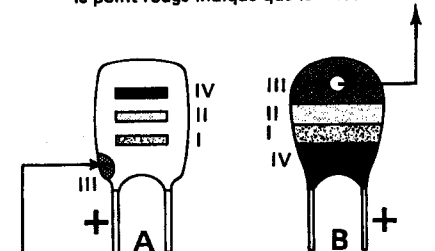
700mV

Meter: Vac, tube or transistor voltmeter 1 M Ω min.
Messinstrument: Röhren- oder Transistorvoltmeter min. 1 M Ω
Voltmètre électronique d'au moins 1 M Ω d'impédance d'entrée

Markings on Tantalum Electrolytic Capacitors
Kennzeichnung der Tantal-Elektrolyt-Kondensatoren
Marquage des condensateurs électrolytiques au tantale

Red dot indicates + to the right
Roter Farbpunkt = Pluspol nach rechts
le point rouge indique que le + est à droite

Color Farbe Couleur	Capacitance in μ F — Kapazität in μ F — Capacité en μ F			Working voltage Nennspannung Tension de service
	1st digit 1. Ziffer 1 ^{er} chiffre	2nd digit* 2. Ziffer* 2 ^{ème} chiffre*	Multiplier Multiplikator Multiplicateur	
(pink—rosa—rose**)	I	II	III	IV
black—schwarz—noir	—	0	x1	10 V
brown—braun—brun	1	1	x10	—
red—rot—rouge	2	2	—	—
orange—orange—orange	3	3	—	35 V**
yellow—gelb—jaune	4	4	—	6 V
green—grün—vert	5	5	—	15 V
blue—blau—bleu	6	6	—	20 V
violet—violett—violet	7	7	—	—
gray—grau—gris	8	8	x0,01	25 V
white—weiss—blanc	9	9	x0,1	3 V



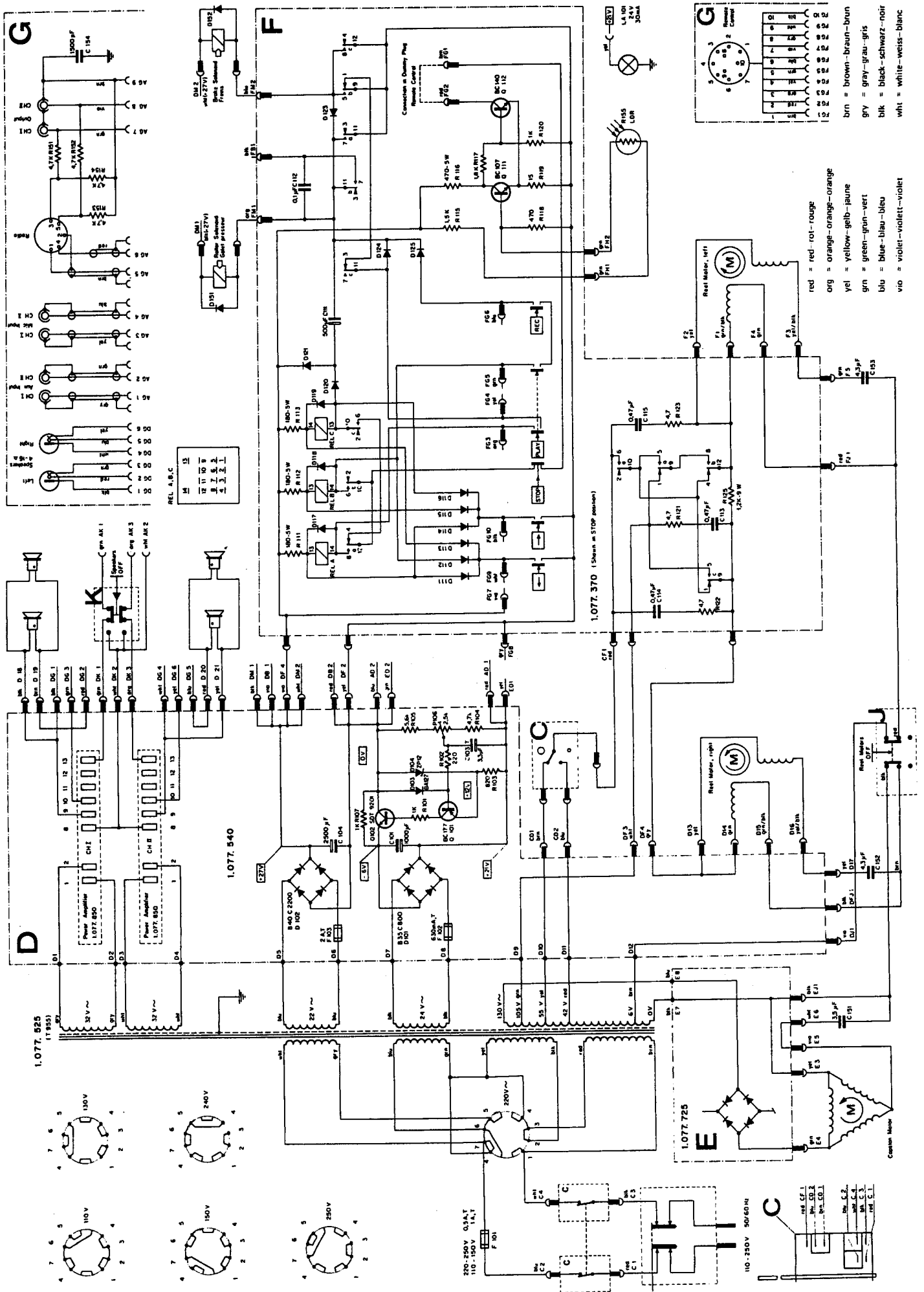
Color dot indicates + and multiplier
Farbpunkt = Pluspol und Multiplikator
le point de couleur indique le + et le multiplicateur

* possibly missing on model B
* Ausführung B: 2. Ziffer nur bei Bedarf
* le 2^{ème} chiffre peut manquer pour le modèle B

** 35 V on model A: pink
** 35 V bei Ausführung A: rosa
** 35 V pour le modèle A: rose

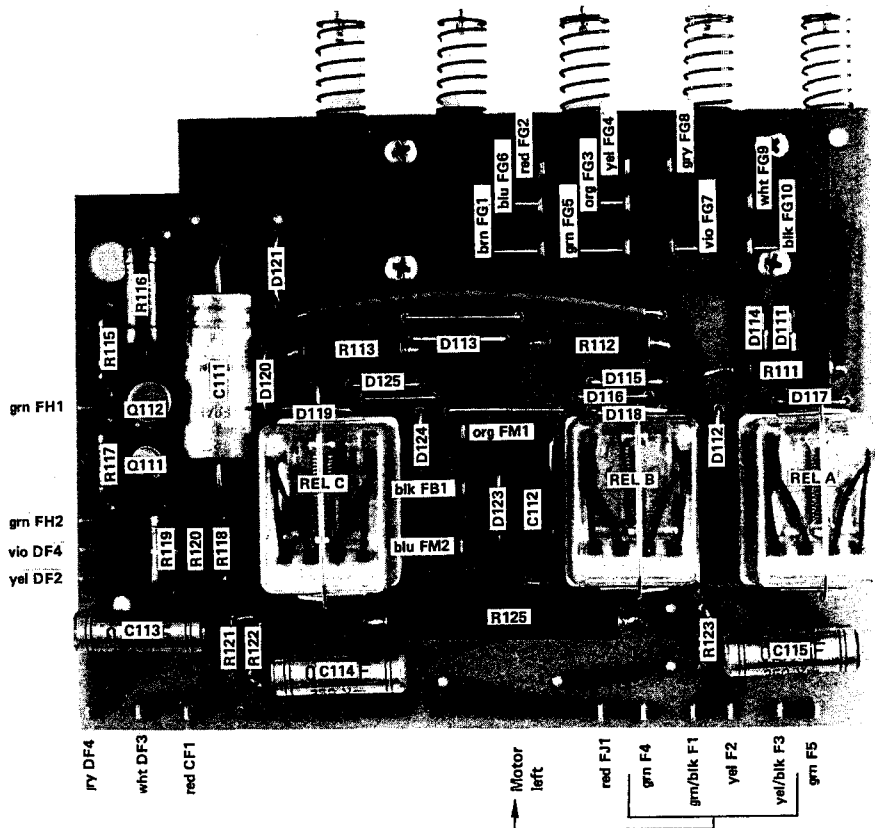
Positions
Positionen C,D,F,G,J,K

Tape Drive
Laufwerk
Mécanisme 1.077.100



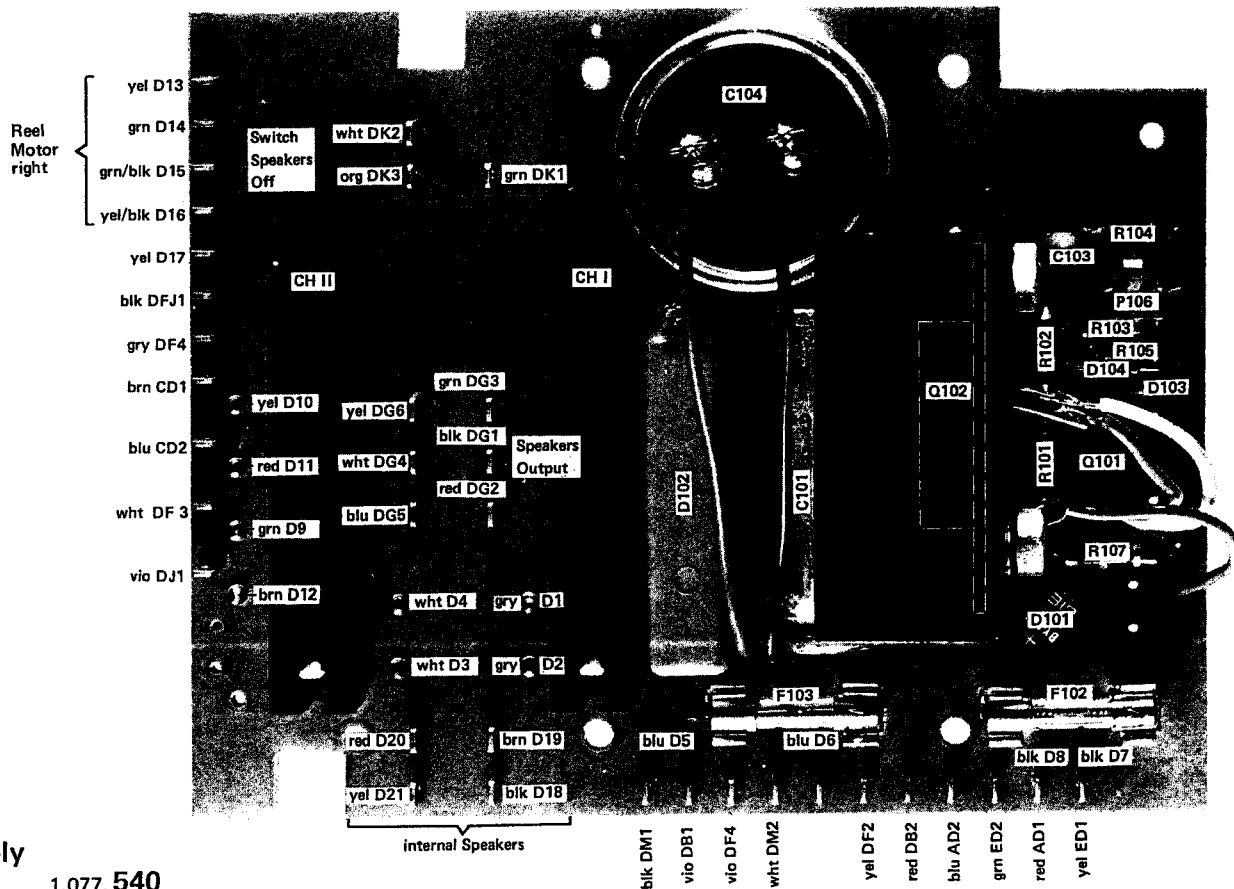
- red = red-rot-rouge
- org = orange-orange-orange
- yel = yellow-gelb-jaune
- grn = green-grün-vert
- blu = blue-blau-bleu
- vio = violet-violet-violet

- brn = brown-braun-brun
- grn = gray-grau-gris
- blk = black-schwarz-noir
- wht = white-weiß-blanc



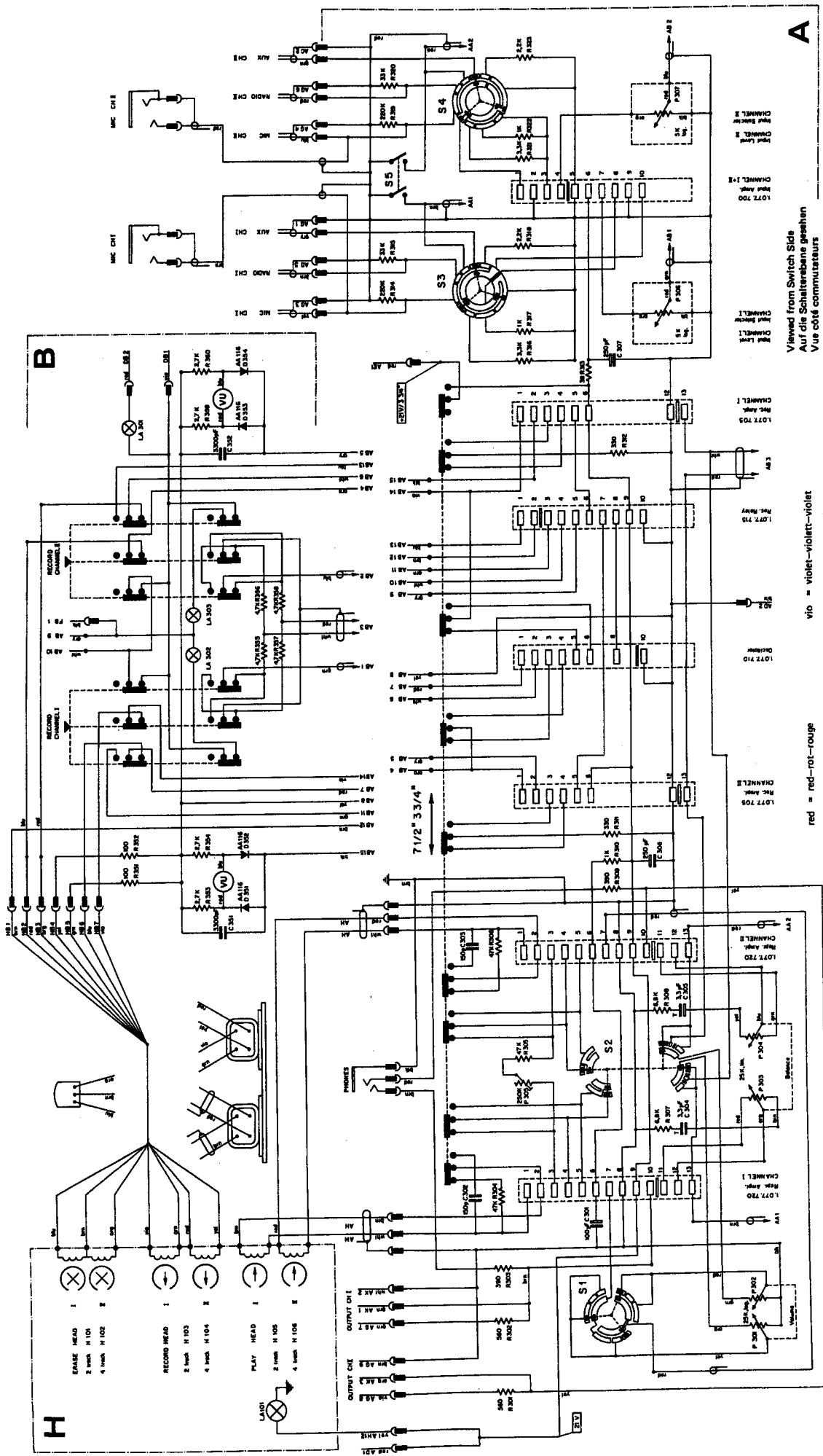
Tape Drive Control
 Laufwerksteuerung
 Commande du mécanisme

1.077.370



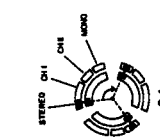
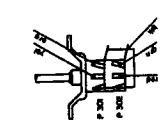
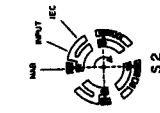
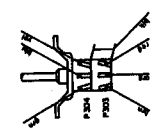
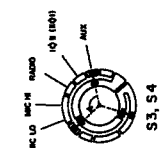
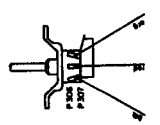
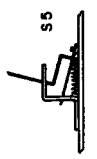
Power Supply
 Netzteil
 Alimentation

1.077.540



A
Viewed from Switch Side
Auf die Schalterebene gesehen
Vue côté commutateurs

- red = red-rot-rouge
- org = orange-orange-orange
- yel = yellow-gelb-jaune
- grn = green-grün-vert
- blu = blue-bleu-bleu
- vio = violet-violet-violet
- brn = brown-brun-brun
- gry = gray-grau-gris
- blk = black-schwarz-noir
- wht = white-weiß-blanc



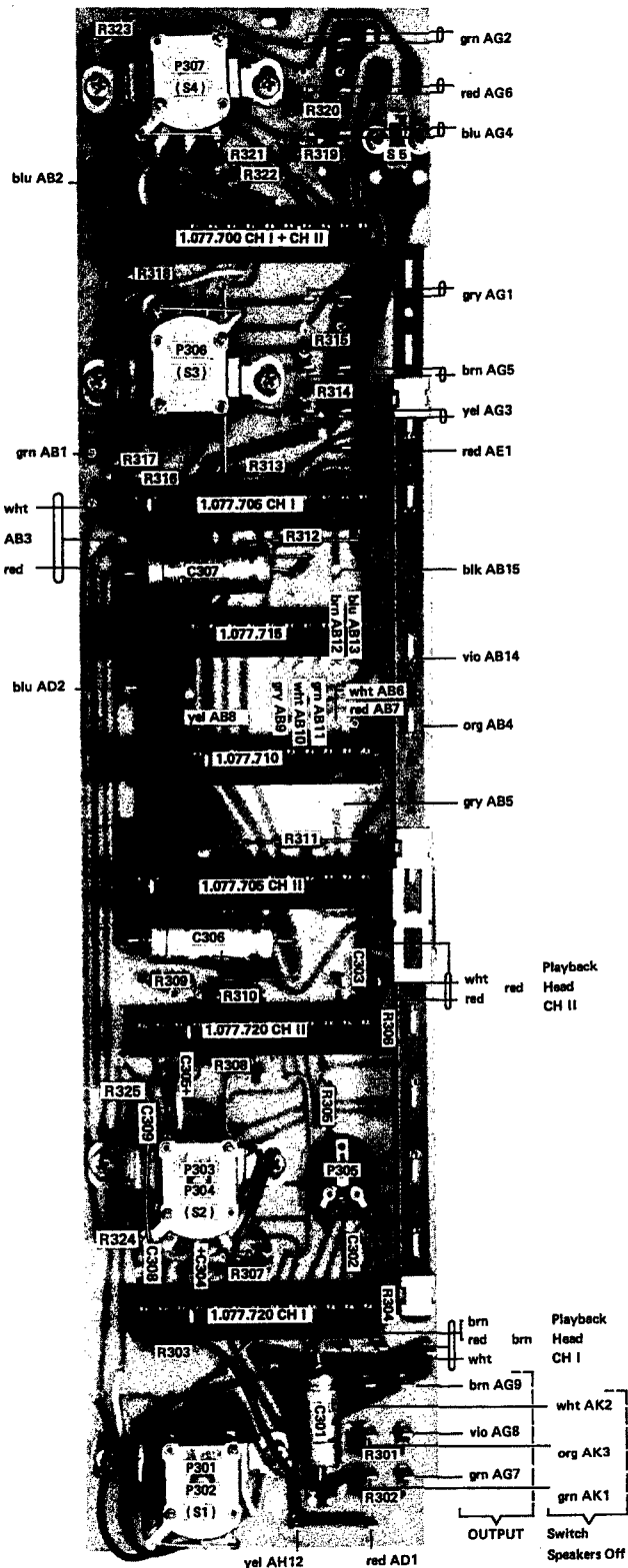
Positions
Positionen A,B,H

Switch Board
Schalterprint
Plaque des commutateurs

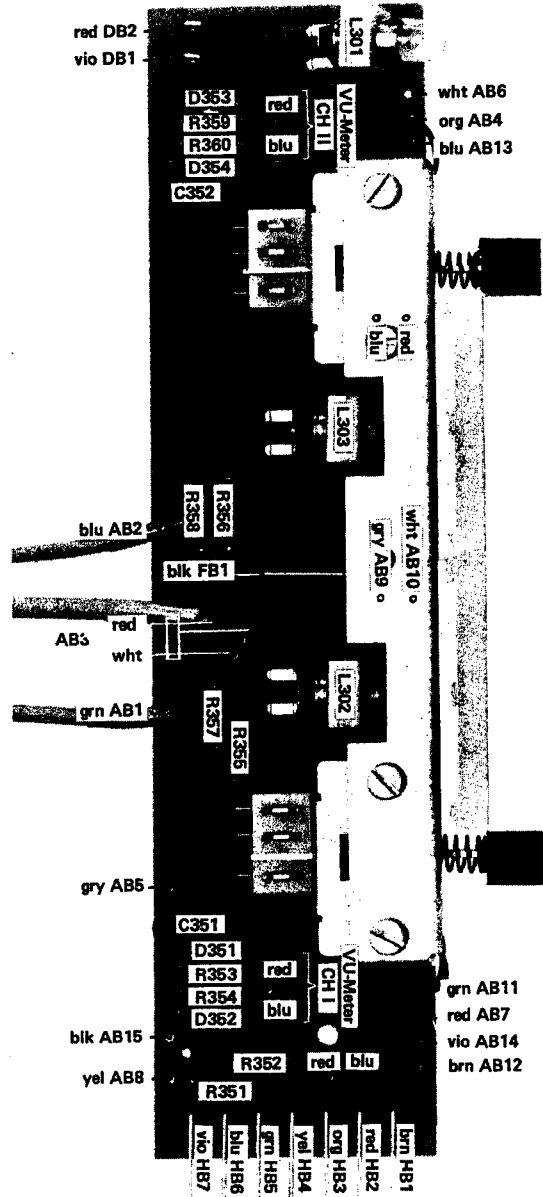
1.077.435

VU - Meter Board
VU - Meterprint
Plaque des VU - mètres

1.077.480



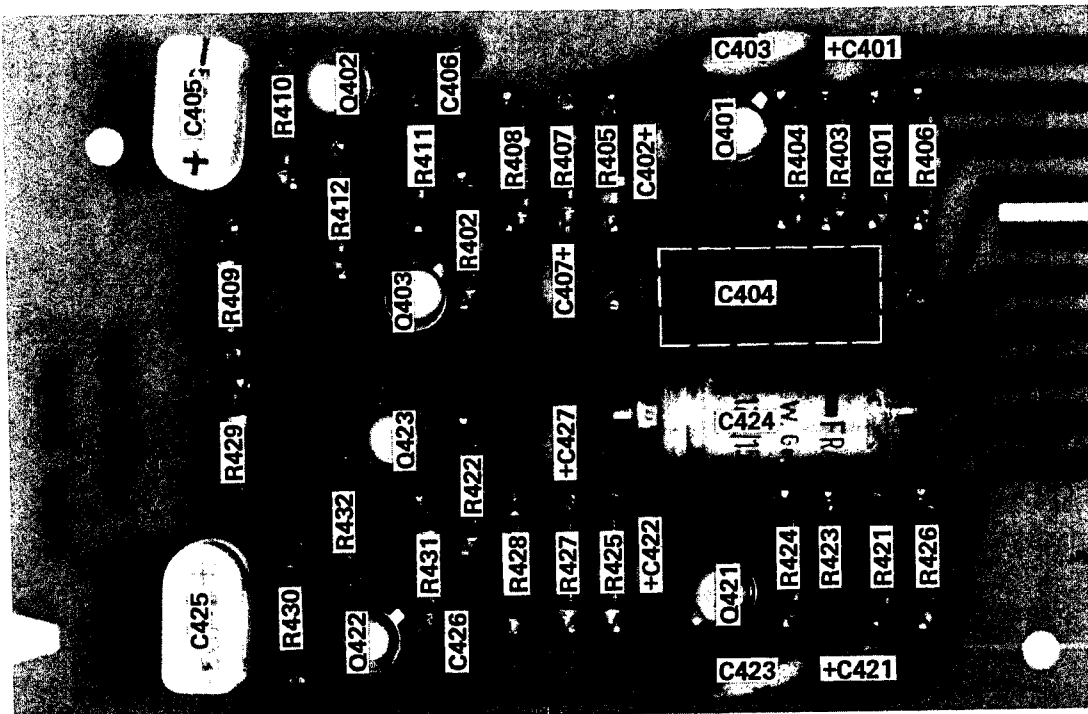
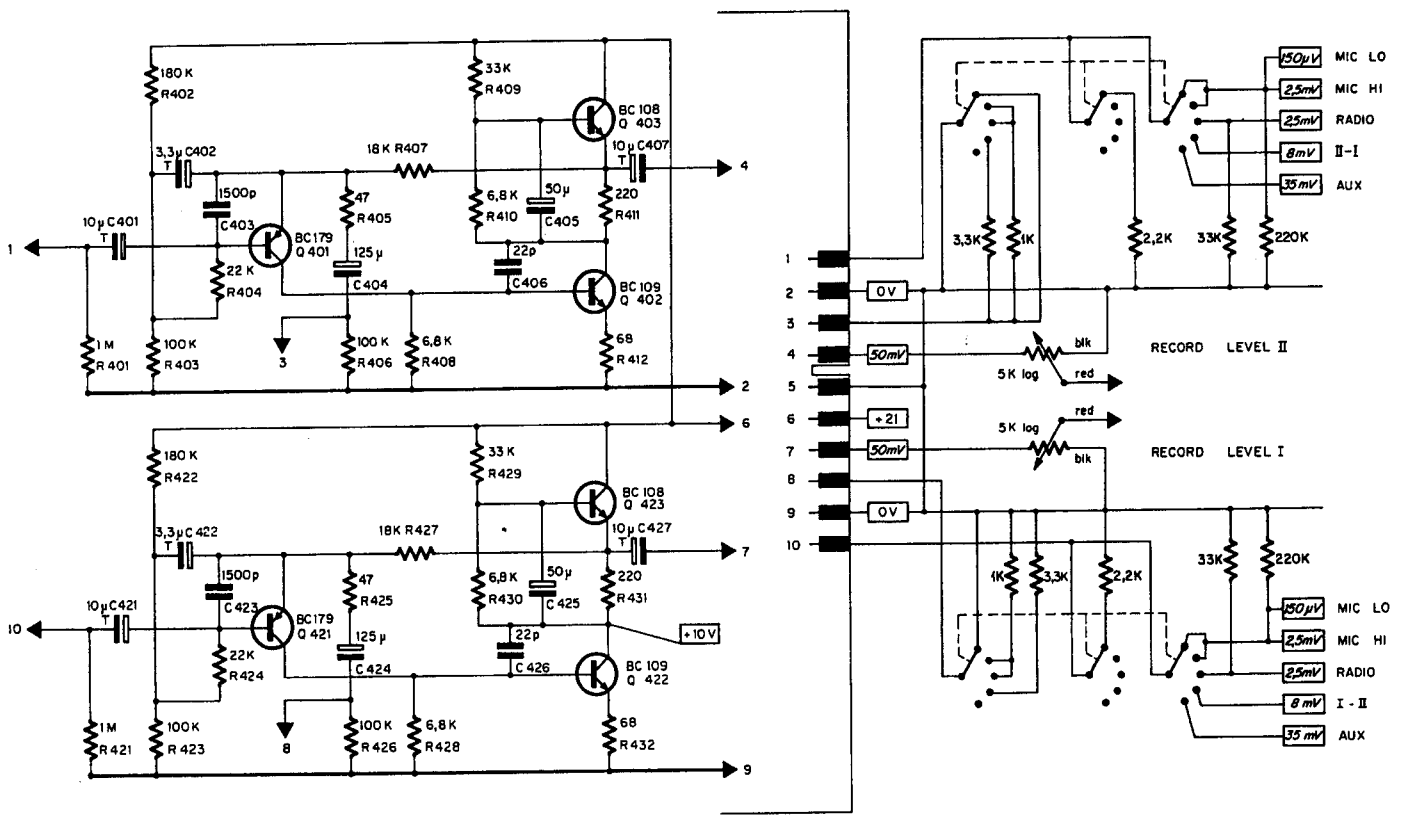
Switch Board
Schalterprint
Plaque des commutateurs 1.077. 435



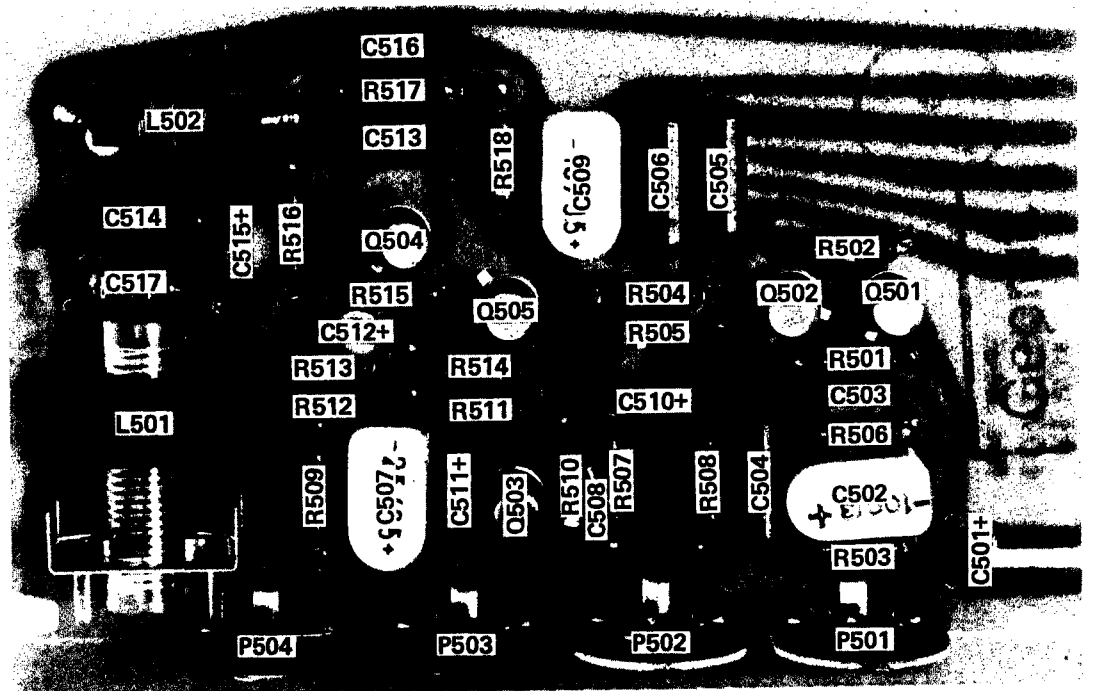
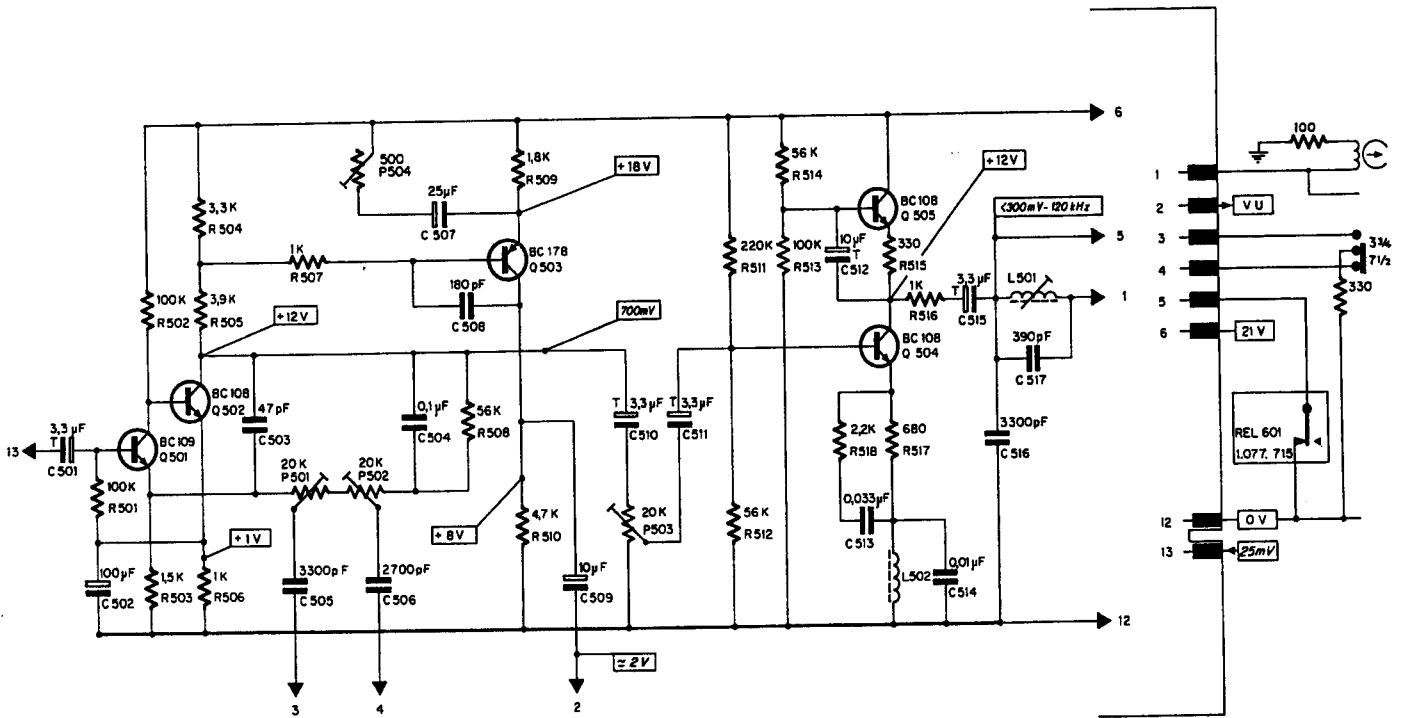
VU - Meter Board
VU - Meterprint
Plaque des VU - mètres 1.077.480

Color Code Farbcode Code des couleurs

- red = red-rot-rouge
- org = orange-orange-orange
- yel = yellow-gelb-jaune
- grn = green-grün-vert
- blu = blue-blaü-bleu
- vio = violet-violett-violet
- brn = brown-braun-brun
- gry = gray-grau-gris
- blk = black-schwarz-noir
- wht = white-weiss-blanc

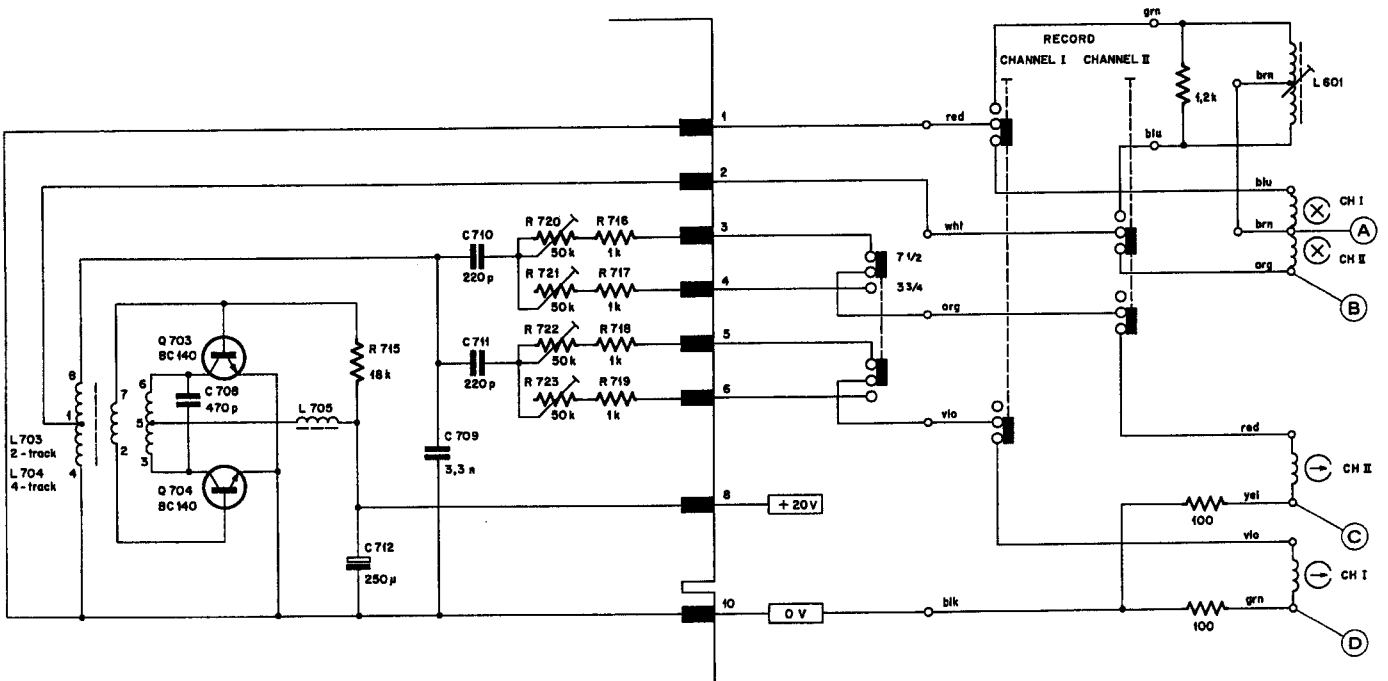


Input Amplifier
Eingangsverstärker
Amplificateur d'entrée 1.077.700



Record Amplifier
 Aufnahmeverstärker
 Amplificateur d'enregistrement

1.077. 705



Test points Messpunkte Points de mesure	2 - Track 2 - Spur 2 pistes	4 - Track 4 - Spur 4 pistes
Ⓐ	approx. 22V/120 kHz	approx. 18V/120 kHz
Ⓑ	approx. 44V/120 kHz	approx. 36V/120 kHz
Ⓒ + Ⓓ	500 mV/120 kHz 50 mV/ 1 kHz*	400 mV/120 kHz 40 mV/ 1 kHz*

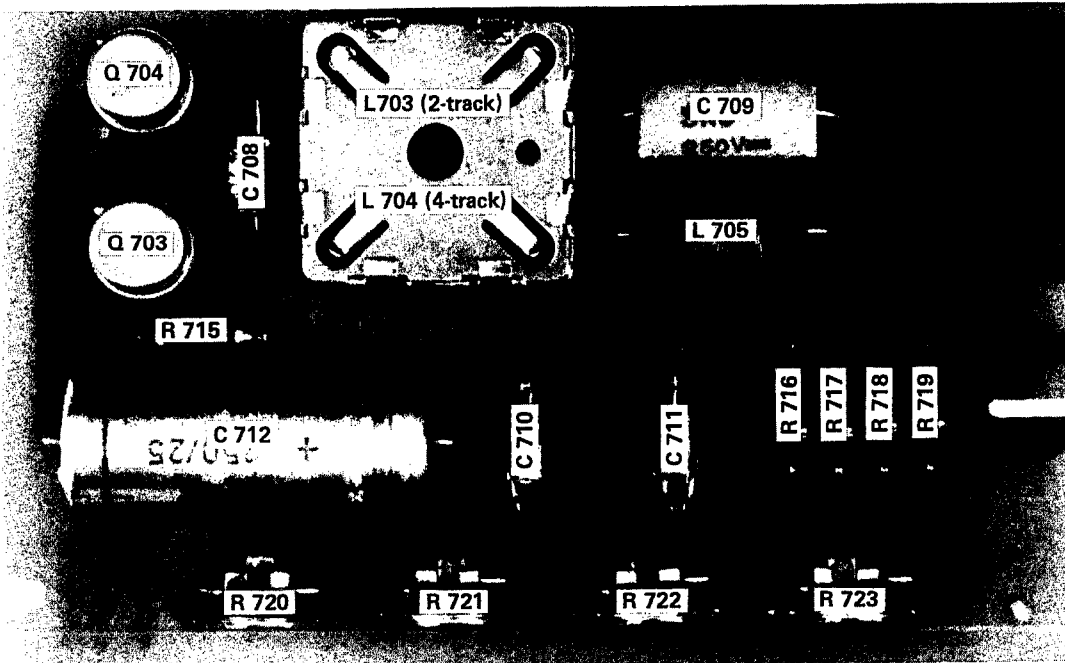
Position " Record - Stereo ", voltages measured against ground (0V)
 Position " Aufnahme Stereo ", Spannungen gemessen gegen Masse (0V)
 Position " enregistrement stéréo ", tensions par rapport à la masse (0V)

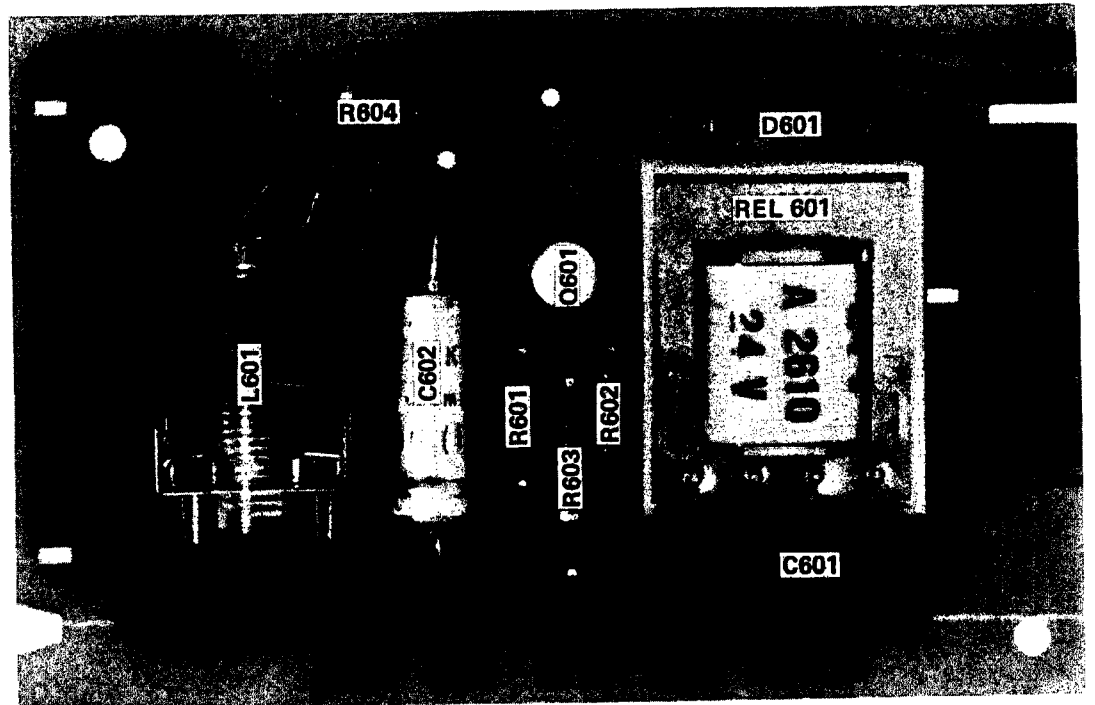
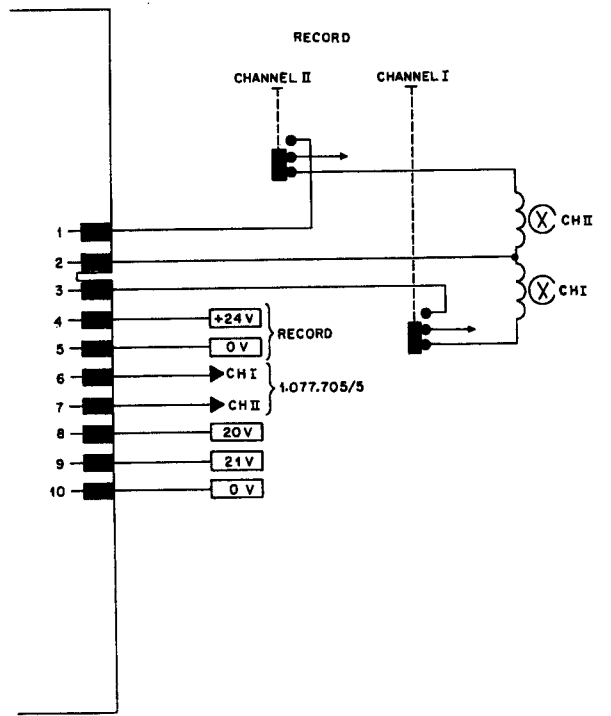
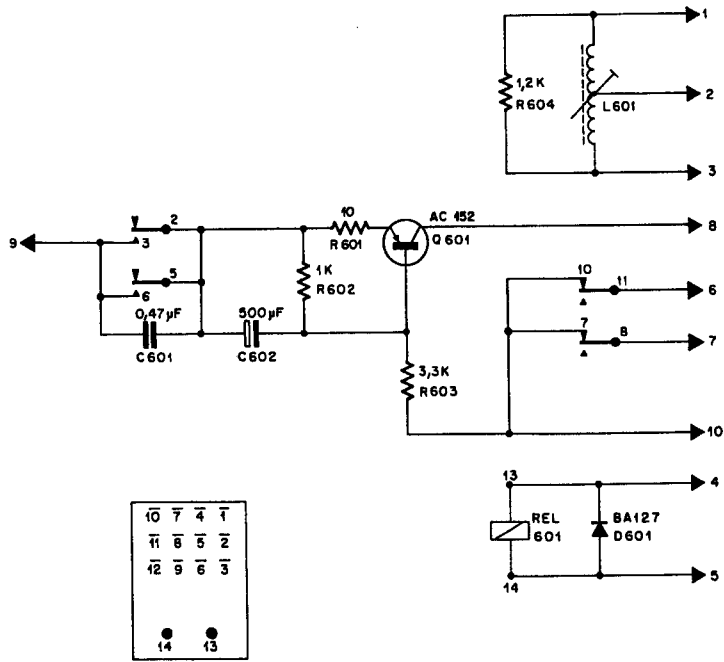
- * AF - Test (oscillator pulled out), full modulation
- * NF - Messung (Oszillator herausgezogen), Vollaussteuerung
- * Mesure BF (oscilateur retiré), modulation à 0 dB

Test values Ⓒ and Ⓓ depend on type and speed of tape; they are to be considered nominal.

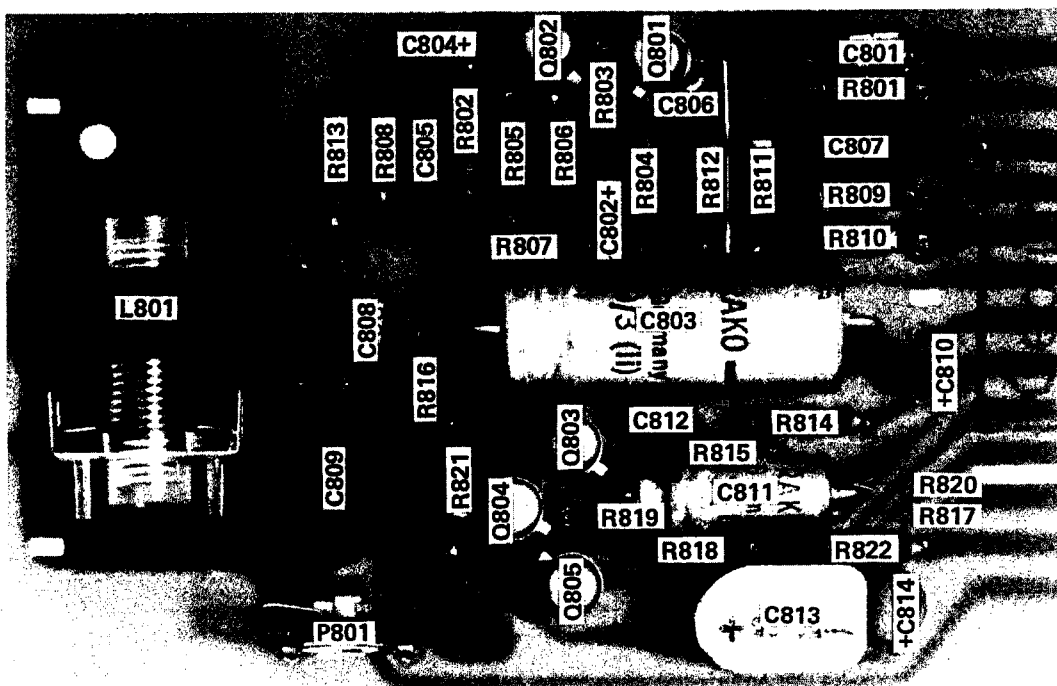
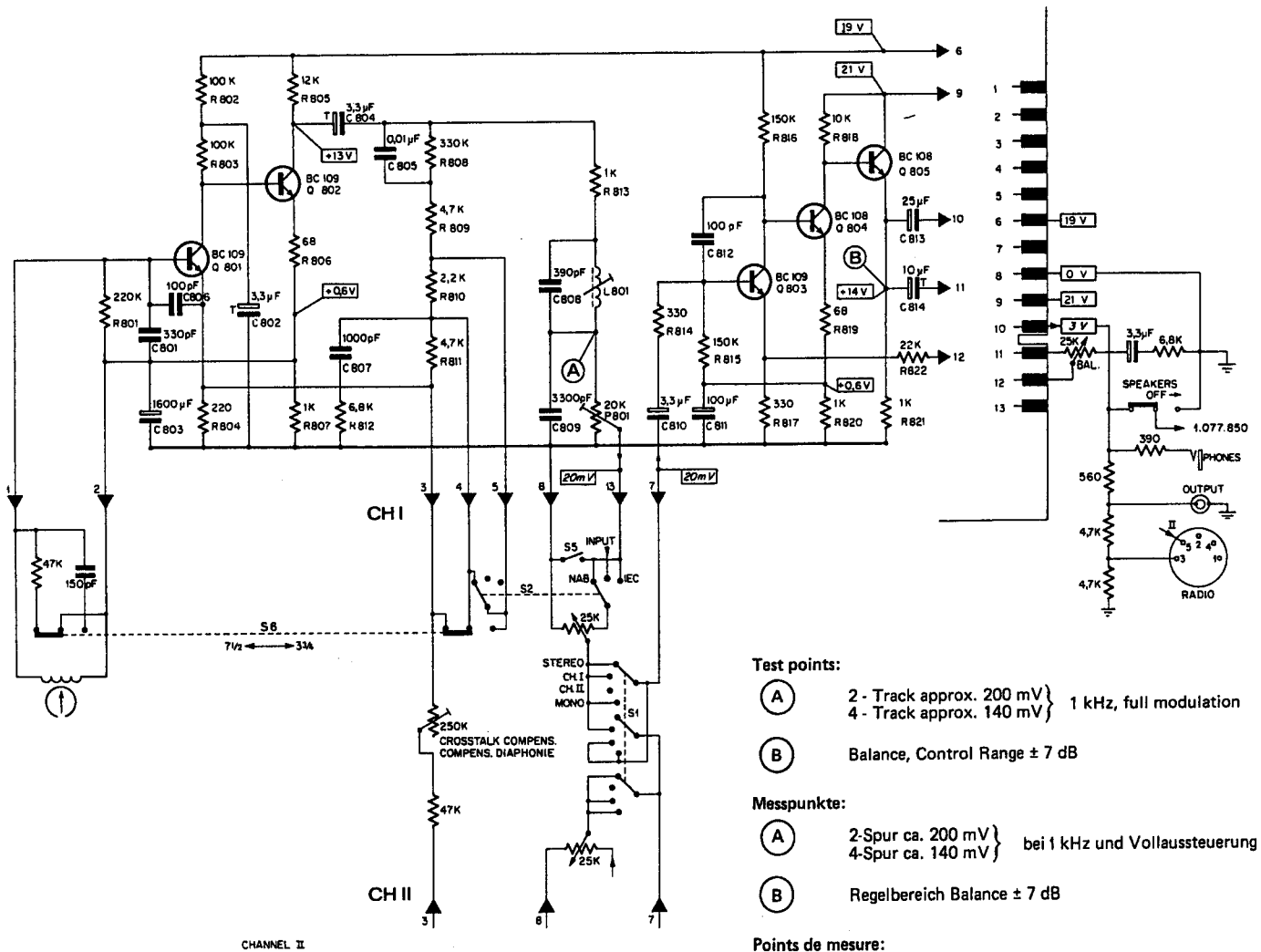
Die Messwerte Ⓒ und Ⓓ sind von der Bandsorte und der Bandgeschwindigkeit abhängig und sind deshalb als Richtwerte zu betrachten.

Les tensions aux points Ⓒ et Ⓓ diffèrent suivant le type et la vitesse de la bande; les valeurs indiquées sont nominales.



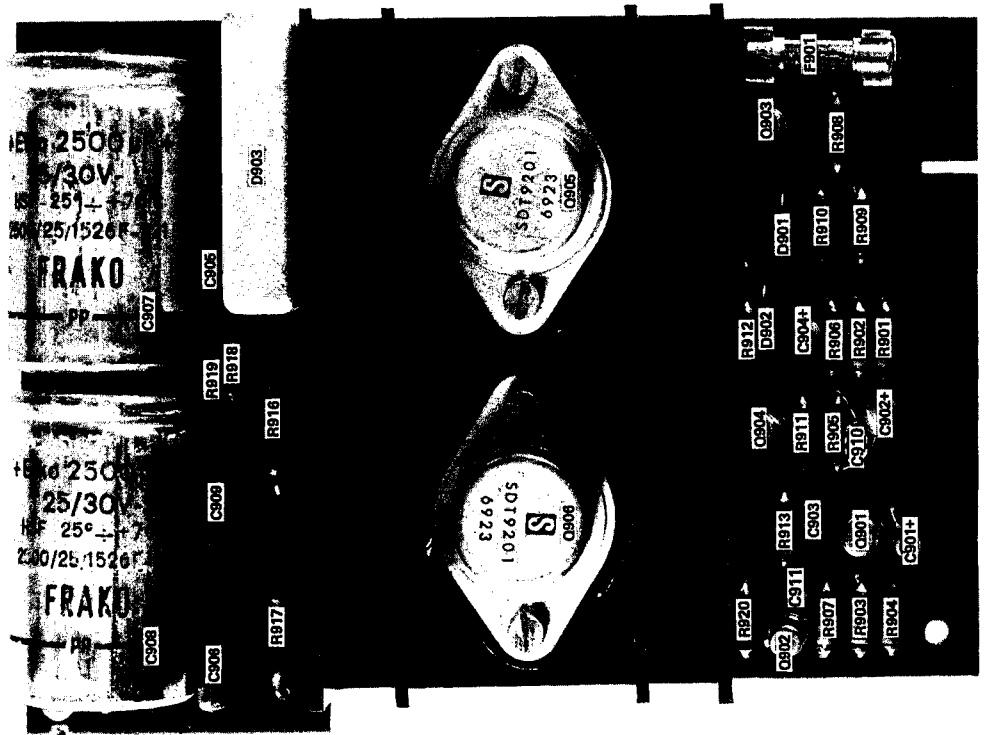
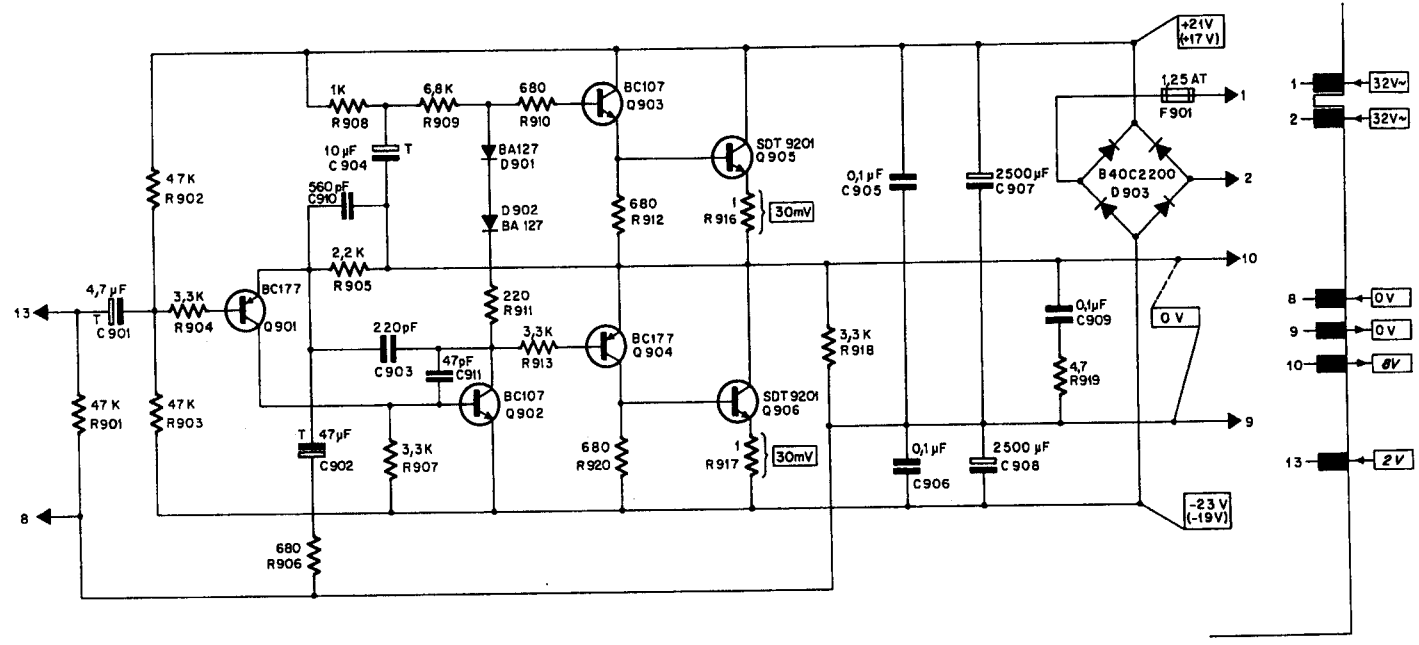
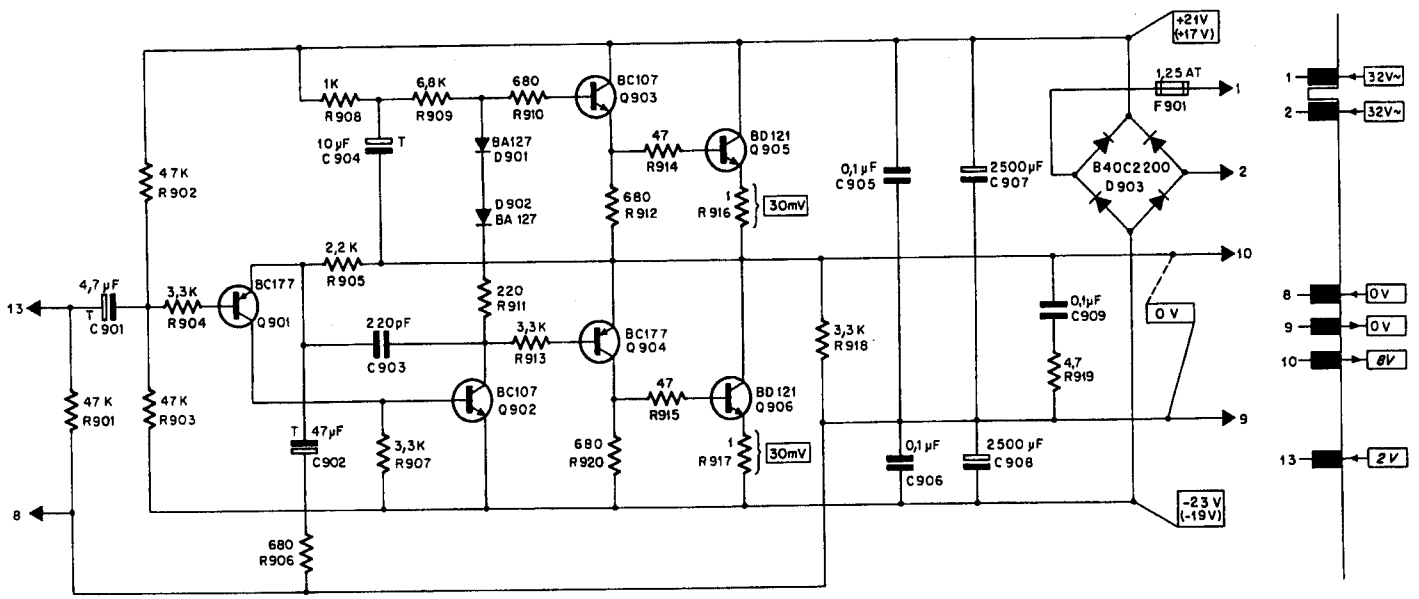


Record Relay
Aufnahmerelais
Relais d'enregistrement 1.077.715



Playback Amplifier
Wiedergabeverstärker
Amplificateur de lecture

1.077.720



Loudspeaker Amplifier
 Lautsprecherverstärker
 Amplificateur de haut - parleur
 1.077. 850

