

B77

DOLBY-B-SYSTEM®

SERVICE ANLEITUNG SERVICE MANUAL INSTRUCTIONS DE SERVICE



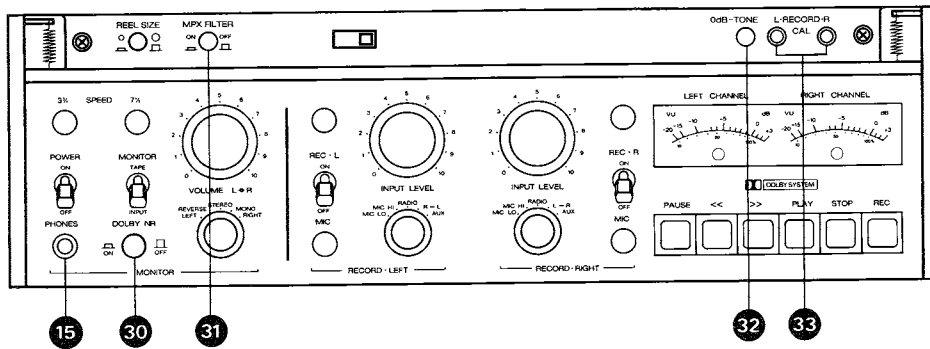


Fig. 9.1.

9. Spezialversionen

In den nachfolgenden Kapiteln sind lediglich die Unterschiede zur Standardversion erfasst. Dadurch behalten die zurückliegenden Informationen dieser Serviceanleitung bis auf wenige Ausnahmen ihre Gültigkeit.

9.1. Tonbandmaschine B77 DOLBY

9.1.1. Bedienelemente

- 15 PHONES: 1 Kopfhörerausgang (Standardversion: 2)
- 30 DOLBY NR: Ein- und Ausschalter zur Reduzierung des Tonbandrauschens
- 31 MPX FILTER: Ein- und Ausschalter des Multiplex-Filters
- 32 0 dB-TONE: Drucktaste für DOLBY-Eichton
- 33 RECORD CAL: Aufnahme-Kalibrierung für linken und rechten Kanal

Alle übrigen Bedienelemente stimmen mit der Standardversion überein.

9.1.2. Technische Daten

Die zusätzlichen Daten sind mit HiFi-Band Low-Noise REVOX 621 "Über Band" gemessen.

Geräuschspannungsabstand:

bewertet nach ASA-A

2-Spur:

bei 19 cm/s 74 dB

bei 9,5 cm/s 72 dB

4-Spur:

bei 19 cm/s 72 dB

bei 9,5 cm/s 70 dB

bewertet nach CCIR

2-Spur:

bei 19 cm/s 70 dB

bei 9,5 cm/s 68 dB

4-Spur:

bei 19 cm/s 68 dB

bei 9,5 cm/s 66 dB

Alle weiteren Daten stimmen mit der Standardversion überein.

9. Special Versions

The following chapters describe where the recorder differs from the standard version. Therefore, all previous chapters remain valid except for the following minor changes:

9.1. Tape Recorder B77 DOLBY

9.1.1. Operating controls

- 15 PHONES: 1 headphone output (standard version: 2)
- 30 DOLBY NR: on/off switch to activate the noise reduction circuits.
- 31 MPX FILTER: on/off switch for the multiplex filter.
- 32 0 dB-TONE: Push-button switch for the DOLBY calibration tone.
- 33 RECORD CAL: calibration control for both recording channels.

All other operating controls are identical with those of the standard version.

9.1.2. Technical Data

The additional data are obtained with the low noise mastering tape REVOX 621.

Signal to noise ratio:

weighted as per ASA-A

2-track:

at 19 cm/s 74 dB

at 9.5 cm/s 72 dB

4-track:

at 19 cm/s 72 dB

at 9.5 cm/s 70 dB

weighted as per CCIR

2-track:

at 19 cm/s 70 dB

at 9.5 cm/s 68 dB

4-track:

at 19 cm/s 68 dB

at 9.5 cm/s 66 dB

All other performance data are identical with those of the standard version.

9. Versions spéciales

Les chapitres suivants traitent uniquement les différences par rapport à la version standard. A part quelques exceptions les informations de l'instruction de service de la version standard restent encore valables.

9.1. Magnéphone B77 DOLBY

9.1.1. Organes de commande

- 15 PHONES: 1 sortie casque (version standard: 2)
- 30 DOLBY NR: enclenchement et déclenchement du réducteur de bruit de bande.
- 31 MPX FILTER: enclenchement et déclenchement du filtre multiplex.
- 32 0 dB-TONE: touche pour le signal de référence DOLBY.
- 33 RECORD CAL: calibrage de l'enregistrement pour canaux gauche et droit

Tous les autres organes de commande sont identiques à la version standard.

9.1.2. Caractéristiques techniques

Ces caractéristiques supplémentaires ont été mesurées avec la bande haute fidélité Low Noise REVOX 621.

Rapport signal/bruit:

pondéré d'après ASA-A

2 pistes:

à 19 cm/s 74 dB

à 9,5 cm/s 72 dB

4 pistes:

à 19 cm/s 72 dB

à 9,5 cm/s 70 dB

pondéré d'après CCIR

2 pistes:

à 19 cm/s 70 dB

à 9,5 cm/s 68 dB

4 pistes:

à 19 cm/s 68 dB

à 9,5 cm/s 66 dB

Toutes les autres caractéristiques sont semblables à la version standard.

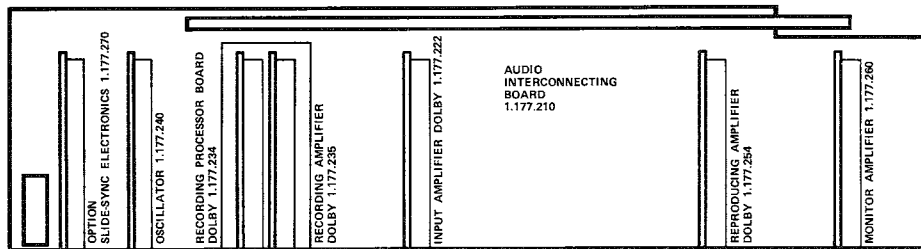
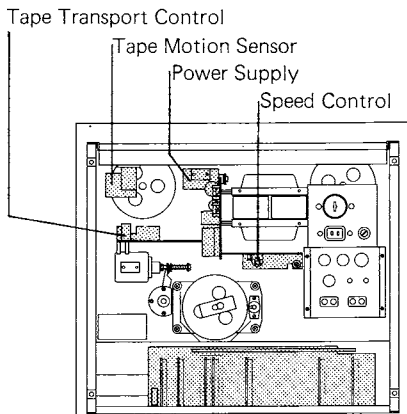


Fig. 9.2.

9.1.3. Ausbau

Der Ausbau ist prinzipiell nach Kapitel 3 dieser Serviceanleitung durchzuführen.

9.1.3. Dismantling

For removal of the various components refer to chapter 3 of this service manual.

9.1.3. Démontage

En principe le démontage est à effectuer selon le chapitre 3 de cette instruction de service.

9.1.4. Mechanik

Der mechanische Teil entspricht der Standardausführung, siehe Kapitel 4.

9.1.4. Transport mechanism

All mechanical components and their functions are the same as in the standard version. Refer to chapter 4.

9.1.4. Mécanique

La partie mécanique correspond à celle de la version standard, voir chapitre 4.

9.1.5. Elektronik

Die Spezialversion DOLBY hat im Vergleich zur Standardversion teilweise neue bzw. modifizierte Baugruppen. Für DOLBY-Betrieb ist ebenfalls die Audio-Verbindungsplatine 1.177.210 (vgl. Kap. 5.2.) eingesetzt, auf der folgende steckbare Platinen angeordnet sind (Fig. 9.2.):

Eingangverstärker DOLBY	1.177.222
DOLBY-Aufnahme-Prozessor	*1.177.234
DOLBY-Aufnahme-Verstärker	*1.177.235
Oszillator	1.177.240
(siehe Kap. 5.5.)	
DOLBY-Wiedergabe-Prozessor	1.177.254
Monitorverstärker	1.177.260
(siehe Kap. 5.7.)	

*) Diese Baugruppen sind zu einer Steckeinheit zusammengefasst.

9.1.5. Electronics

The DOLBY version is equipped in part with new or modified circuit components. The audio interconnection board 1.177.210 (see chapter 5.2.) is used for DOLBY operation as well. This board accepts the following plug-in circuit boards (fig. 9.2.):

Input amplifier DOLBY	1.177.222
DOLBY record processor	*1.177.234
DOLBY record amplifier	*1.177.235
Oscillator (see chapter 5.5.)	1.177.240
DOLBY replay processor	1.177.254
Monitor amplifier (see chapter 5.7.)	1.177.260

*) Both units are combined to form one plug-in board.

9.1.5. Electronique

Par rapport à la version standard, la version spéciale DOLBY comporte des modules modifiés et nouveaux. En version DOLBY, le circuit d'interconnexion audio 1.177.210 (voir chapitre 5.2.) comporte les circuits enfichables suivants (fig. 9.2.):

Amplificateur d'entrée DOLBY	1.177.222
Module d'enregistrement DOLBY	*1.177.234
Amplificateur d'enregistrement DOLBY	*1.177.235
Oscillateur (voir chapitre 5.5.)	1.177.240
Module de lecture DOLBY	1.177.254
Amplificateur moniteur	1.177.260
(voir chapitre 5.7.)	

*) Ces deux unités sont montées ensemble sur un seul circuit enfichable.

Stromversorgung 1.177.311

Die Stromversorgungsplatine 1.177.311 ist wie in der Standardversion (vgl. Kap. 5.8.) fest an der Netztransformatoreinheit montiert. Auf ihr sind folgende Platinen steckbar angeschlossen (siehe Fig. 9.2.):

Laufwerksteuerung	1.177.315/317
(vgl. Kap. 5.9.)	
Bandbewegungssensor	1.177.321
(mit Laufwerksteuerung steckbar verbunden, vgl. Kap. 5.10.)	
Drehzahlregelung	1.177.325
(vgl. Kap. 5.11.)	

Power supply 1.177.311

The mounting of the power supply board 1.177.311 is the same as in the standard version (see chapter 5.8.) in that it is screwed onto the transformer assembly. The following circuit boards are plugged into the power supply (see fig. 9.2.):

Tape transport control	1.177.315/317
(see chapter 5.9.)	
Tape motion sensor	1.177.321
(via a plug-in connection to the tape transport control, see chapter 5.10.)	
Motor speed control	1.177.325
(see chapter 5.11.)	

Alimentation 1.177.311

Le circuit d'alimentation 1.177.311 est monté sur le transformateur comme dans la version standard (voir chapitre 5.8.) Il comporte les connecteurs pour recevoir les circuits suivants (voir fig. 9.2.):

Commande du mécanisme	1.177.315/317
(voir chapitre 5.9.)	
Détecteur de mouvement	1.177.321
(se raccorde au moyen d'un câble avec fiche, voir chapitre 5.10.)	
Régulation de vitesse	1.177.325
(voir chapitre 5.11.)	

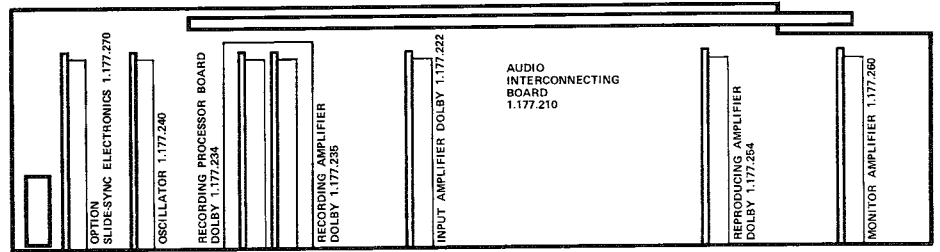
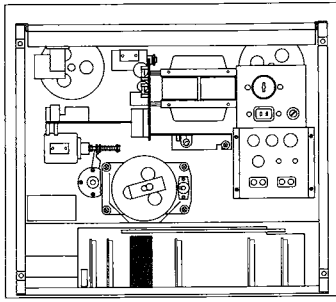


Fig. 9.3.

Eingangsverstärker DOLBY 1.177.222

Diese Steckkarte wird anstelle der Normalversion 1.177.220/221 (vgl. Kap. 5.3.) eingesetzt. Sie trägt zusätzlich ein wahlweise zuschaltbares Filter zur Unterdrückung eventuell vorhandener Restsignale des Pilottons (19 kHz) bzw. der Hilfsträgerfrequenz (38 kHz). Das Filter liegt unmittelbar hinter IC 1. Der Spannungsfolger IC 2 übernimmt die niederohmige Auskopplung der Signale auf den Sammelschienenpegel.

Input amplifier DOLBY 1.177.222

This plug-in board replaces the standard input amplifier 1.177.220/221 (compare with chapter 5.3.). Its circuit contains a switchable filter to suppress residuals of the pilot tone (19 kHz) or the subcarrier frequency (38 kHz) when recording stereophonic broadcasts. This filter is effective immediately after IC 1. IC 2 converts to a low impedance source and delivers the signal at bus level.

Amplificateur d'entrée DOLBY 1.177.222

Ce circuit enfichable se met à la place de celui de la version standard 1.177.220/221 (voir chapitre 5.4.). Il comporte en supplément un filtre commutable permettant d'éliminer les signaux multiplex résiduels (son pilote: 19 kHz et porteuse: 38 kHz). Ce filtre se trouve placé directement après le circuit intégré IC 1. Le convertisseur d'impédance IC 2 permet le raccordement à basse impédance à la barre collective.

DOLBY-Aufnahme-Prozessor 1.177.234

Auf dieser Platine sind der Aufnahme-Prozessor, der mit den integrierten Schaltkreisen IC 2 und IC 4 von Dolby Laboratories Inc. realisiert ist, der vorgeschaltete HF-Tiefpass (IC 1) für beide Kanäle sowie ein gemeinsamer Eichoszillator für 400 Hz (IC 3) untergebracht. Die Platinen 1.177.234 und 1.177.235 stecken zusammenmontiert im Basisprint 1.177.210 (siehe Fig. 9.3.).

Mit den beiden Potentiometern R8 und R16 kann der Prozessor auf den DOLBY-Arbeitspegel kalibriert werden (siehe Pegeldiagramm, Fig. 9.4.). Die Amplitude des DOLBY-Eichtones wird mit R20 eingestellt. Der 400-Hz-Generator besteht aus Rechteckoszillator und nachfolgendem Filter zur Auskopplung der Grundwelle. Die Betriebsart DOLBY "Ein/Aus" wird über die Steuerleitung S-DOLBY elektronisch umgeschaltet.

DOLBY record processor 1.177.234

On that board the integrated circuits IC 2 and IC 4, a design of Dolby Laboratories Inc., perform the function of the record processor. A high frequency low-pass ahead of IC 1 in both channels, as well as the common 400 Hz calibration oscillator IC 3 are also situated on that board. The circuit boards 1.177.234 and 1.177.235, which are fixed to each other, are plugged into the audio interconnection board 1.177.210 (see fig. 9.3.).

By means of the potentiometers R8 and R16 the record processor can be calibrated to the DOLBY reference level (refer to level diagram, fig. 9.4.). The level of the calibration signal can be varied with R20. The 400 Hz oscillator, which produces a square-wave, is followed by a low pass to extract the fundamental. DOLBY operation (on/off) is effected by electronic switching via the signal line S-DOLBY.

Module d'enregistrement DOLBY 1.177.234

Ce module comporte les circuits intégrés spéciaux DOLBY IC 2 et IC 4, le filtre HF passe-bas (IC 1) pour les deux canaux, ainsi que le générateur de calibrage de 400 Hz (IC 3). Les plaquettes 1.177.234 et 1.177.235 se raccordent au circuit d'interconnexion audio 1.177.210 par le même connecteur (voir fig. 9.3.).

Les deux potentiomètres R8 et R16 permettent le calibrage du niveau de travail DOLBY (voir diagramme de niveaux fig. 9.4.). L'amplitude du signal de référence DOLBY est déterminée par R20. Le générateur 400 Hz se compose d'un oscillateur à signal carré suivi d'un filtre ne laissant passer que l'onde fondamentale. L'enclenchement et le déclenchement du système DOLBY s'effectuent électroniquement par la ligne de commande S-DOLBY.

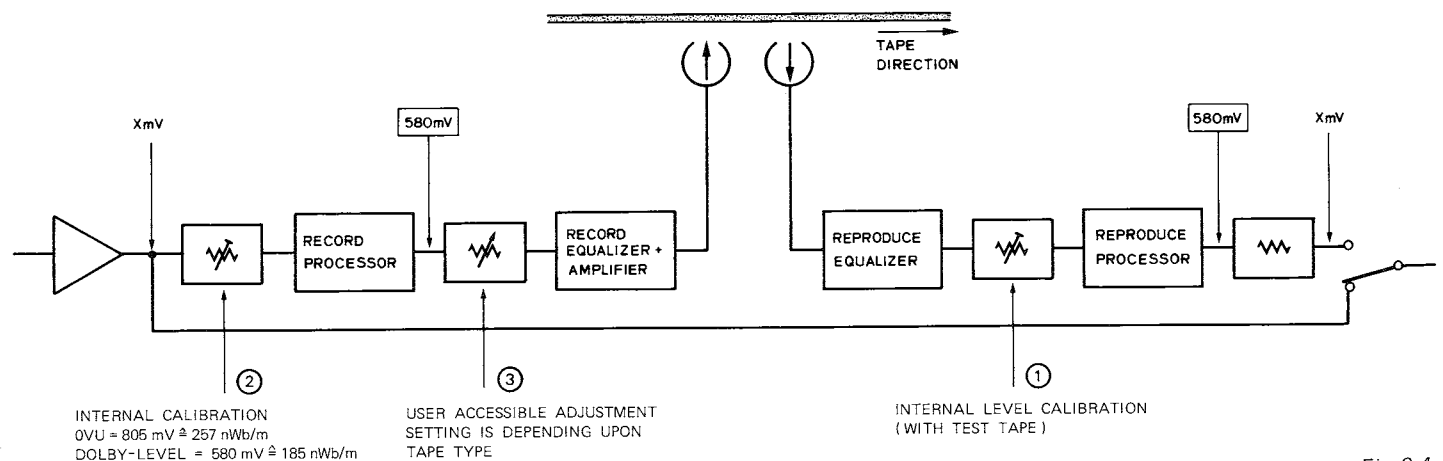


Fig. 9.4.

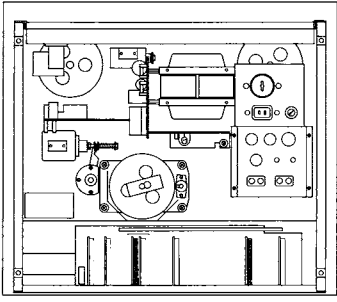


Fig. 9.5.

DOLBY-Aufnahme-Verstärker 1.177.235

Zur Standardversion 1.177.230 (vgl. Kap. 5.4.) bestehen in folgenden Punkten Unterschiede:

- Keine Regelmöglichkeit LEVEL (Aufnahme-Pegel wird mit den Eichreglern unter der Klappe eingestellt).
- Wegfall der 38-kHz-Sperrkreise (C15, L2 und C26, L4).
- Anpassung der Verstärkung an das neue Pegeldiagramm.

DOLBY record amplifier 1.177.235

Compared with the standard version 1.177.230 (see chapter 5.4.), this amplifier differs as described below:

- No LEVEL control (recording level adjustable by means of the calibration controls under the front flap).
- No 38 kHz trap (C15, L2 and C25, L4).
- Amplification factor modified to accommodate the revised level diagram.

Amplificateur d'enregistrement DOLBY 1.177.235

Cette plaquette se diffère de la version standard 1.177.230 (voir chapitre 5.4.) par les points suivants:

- Pas de réglage de niveau LEVEL (le niveau d'enregistrement se règle au moyen des potentiomètres de calibration situés sous le cache escamotable).
- Suppression des filtres de réjection 38 kHz (C15, L2 et C26, L4).
- Adaption du taux d'amplification au nouveau diagramme des niveaux.

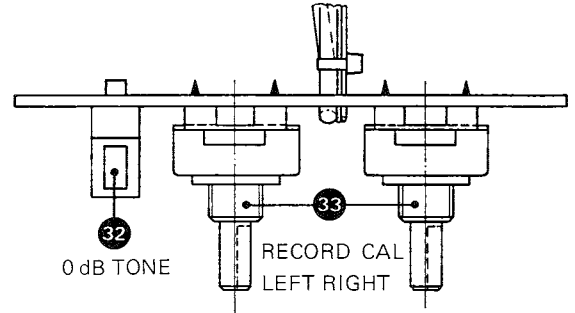


Fig. 9.6.

DOLBY-Wiedergabe-Prozessor 1.177.254

Wiedergabe-Entzerrer (wie Standardversion, vgl. Kap. 5.6.), Wiedergabe-Prozessor (IC 2, IC 3) und Linienverstärker (IC 1) sind jeweils für beide Kanäle auf einer Platine (Sonderformat) untergebracht. Mit den Potentiometern R28 und R55 wird die Wiedergabe gepegelt. Die Präzisionswiderstände R20 und R54 erlauben eine korrekte Pegelung für die Prozessorstufe (580 mV an Anschluss 7 bei 185 nWb/m Band-Magnetisierung). Die Betriebsart DOLBY "Ein/Aus" wird über die Steuerleitung S-DOLBY elektronisch umgeschaltet.

DOLBY replay processor 1.177.254

Replay equalization is the same as in the standard version (see chapter 5.6.). The replay processors IC 2, IC 3 and the line amplifier IC 1 for both channels are accommodated on one circuit board (special format). Potentiometers R28 and R55 are provided to adjust the replay level. Correct calibration of the processor stage is achieved with the precision resistors R20 and R54 (580 mV on pin 7 when reproducing a 185 nWb/m recording). DOLBY operation (on/off) is effected by electronic switching via the signal line S-DOLBY.

Module de lecture DOLBY 1.177.254

Les correcteurs de lecture (comme en version standard, voir chapitre 5.6.), les circuits DOLBY de lecture (IC 2 et IC 3), ainsi que les amplificateurs ligne (IC 1) sont montés sur la même plaquette (format spécial). Les potentiomètres R28 et R55 règlent le niveau de lecture. Le niveau correct d'attaque des circuits DOLBY est déterminé par les résistances de précision R20 et R54 (580 mV au point 7 pour une magnétisation de bande de 185 nWb/m). L'enclenchement et le déclenchement du système DOLBY s'effectuent électroniquement par la ligne de commande S-DOLBY.

DOLBY-Eichpotentiometer-Print 1.177.271

Diese neue Einheit enthält die beiden Eichpotentiometer (33), die in den Signalweg zwischen Aufnahme-Prozessor und Aufnahme-Entzerrer eingefügt sind. Damit wird der der Bandempfindlichkeit entsprechende Aufnahmepegel so eingestellt, dass sowohl Aufnahme- als auch Wiedergabe-Prozessor auf gleichem Signalpegel arbeiten. Als Eichhilfe dient der im DOLBY-Aufnahme-Prozessor 1.177.234 eingebaute 400-Hz-Oszillator, der mit der Drucktaste (32) des Prints 1.177.271 aktiviert wird (Fig. 9.6.).

DOLBY calibration potentiometer board 1.177.271

This new circuit board accommodates both calibration potentiometers (33), which are wired into the signal path between recording processor and recording amplifier. With these potentiometers, the recording level has to be adjusted to match a tape's sensitivity so as to ensure that both, the recording and the replay processors are receiving the same signal level. The 400 Hz oscillator in the DOLBY recording processor 1.177.234 serves as an aid in calibrating the recording gain. This oscillator can be activated by push-button (32) on the circuit board 1.177.271 (fig. 9.6.).

Plaquette de calibration DOLBY 1.177.271

Cette nouvelle unité supporte les deux potentiomètres de calibration (33) qui conduisent le signal des modules aux correcteurs d'enregistrement. Ces potentiomètres servent à compenser les différences de sensibilité inhérentes aux types de bande courants. En effet, pour assurer la compatibilité du codage et décodage DOLBY, il est impératif de faire travailler les circuits DOLBY d'enregistrement et de lecture avec des niveaux de modulation identiques. Pour effectuer ce calibrage, le module d'enregistrement DOLBY 1.177.234 est équipé d'un générateur qui, activé par la touche (32) de cette plaquette 1.177.271, délivre un signal étalon de 400 Hz (fig. 9.6.)

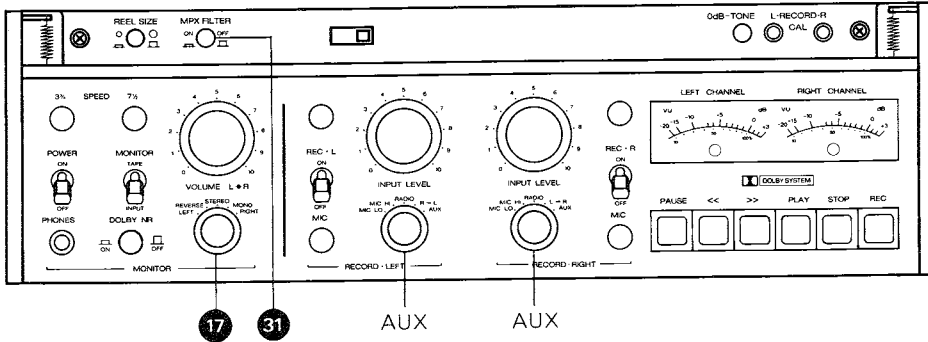


Fig 9.7.

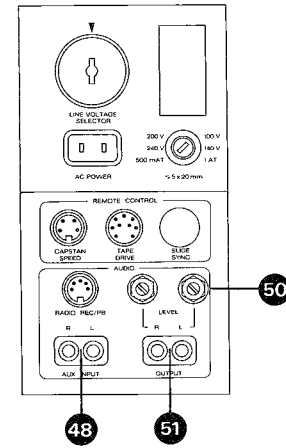


Fig. 9.8.

9.1.6. Elektrische Einstellungen und Messungen

Die im Kapitel 6 dieser Serviceanleitung angegebenen Einstellungen, Messungen und Kontrollen der Elektronik gelten nicht nur für die Standardversion, sondern auch für die vorliegende DOLBY-Ausführung. Hierfür sind jedoch noch einige zusätzliche – nachfolgend beschriebene – Einstellungen und Kontrollen erforderlich, wobei jedoch die Reihenfolge der Einstellungen und Messungen zu berücksichtigen ist:

Reihenfolge nach Kapiteln dieser Serviceanleitung

9.1.6. Electrical adjustments

The instructions relating to the electrical checks and alignments as contained in chapter 6 of this service manual are valid for the DOLBY version as well. It should be noted, however, that the adjustments listed hereunder have to be performed in addition to the standard alignment, whereby the sequence of the described procedures has to be strictly observed:

Proceed by going through the chapters of this service manual in the following order:

9.1.6. Réglages et mesures électroniques

Les réglages, mesures et contrôles traités dans le chapitre 6 de cette instruction de service sont valables aussi bien pour la version DOLBY que pour la version standard. Par contre la version DOLBY nécessite quelques réglages et contrôles supplémentaires qui sont décrits ici en suivant leur ordre chronologique:

Ordre des chapitres de cette instruction de service.

6.1.	6.2.	6.3.1.	6.3.2.	6.3.3.	6.3.4.	6.4.1.	6.4.2.
9.1.6.A	6.4.4.	6.4.5.	6.4.6.	6.4.7.	6.4.8.	6.4.9.	9.1.6.B
6.4.11.	6.4.12.	6.4.13.	6.4.14.	6.4.15.	6.4.16.	9.1.6.C	6.4.18.
6.4.19.	6.5.1.	9.1.6.D	6.5.3.	6.5.4.	6.5.5.	6.5.6.	6.5.7.

9.1.6.A Kontrolle Eingangsverstärker DOLBY/Checking the DOLBY input amplifier/ Contrôle de l'amplificateur d'entrée DOLBY

9.1.6.B Wiedergabe-Pegel ab Testband/Replay level off calibration tape/Niveaux de lecture d'après bande étalon

9.1.6.C Aufnahme-Pegel/Recording level/Niveaux d'enregistrement

9.1.6.D Geräuschspannungs-/Fremdspannungsabstand/Weighted and unweighted noise measurement/Rapport signal-bruit pondéré linéaire

Kontrolle Eingangsverstärker DOLBY

- Bedienungselemente nach Fig. 9.7. einstellen.
- NF-Millivoltmeter an Ausgang OUTPUT (51) (Fig. 9.8.) anschliessen (Regler LEVEL (50) voll geöffnet).
- NF-Generator an Anschluss AUX INPUT (48) parallel anschliessen. Generatorpegel bei 1000 Hz so einstellen, dass das NF-Millivoltmeter eine Spannung von 0,775 V anzeigt. Für diese Spannung wird ein Eingangspegel von ca. 20 mV benötigt.

Checking the DOLBY input amplifier

- Adjust operating controls as per fig. 9.7.
- Connect audio millivoltmeter to OUTPUT (51) (fig.9.8.) and turn LEVEL control (50) to its clockwise end position.
- Connect audio generator in parallel to INPUT (48). Select 1000 Hz and adjust generator level to obtain a reading of 0.775 V on the audio millivoltmeter. The input level required for this measurement will be 20 mV approximately.

Contrôle de l'amplificateur d'entrée DOLBY

- Effectuez les commutations selon la fig. 9.7.
- Raccordez un millivoltmètre BF à la sortie OUTPUT (51) (fig. 9.8.). Ouvrez les potentiomètres LEVEL (50) au maximum.
- Raccordez parallèlement aux entrées AUX INPUT (48) un générateur BF. Réglez la fréquence sur 1000 Hz et le niveau de façon à obtenir 0,775 V au voltmètre. Ce niveau sera d'environ 20 mV.

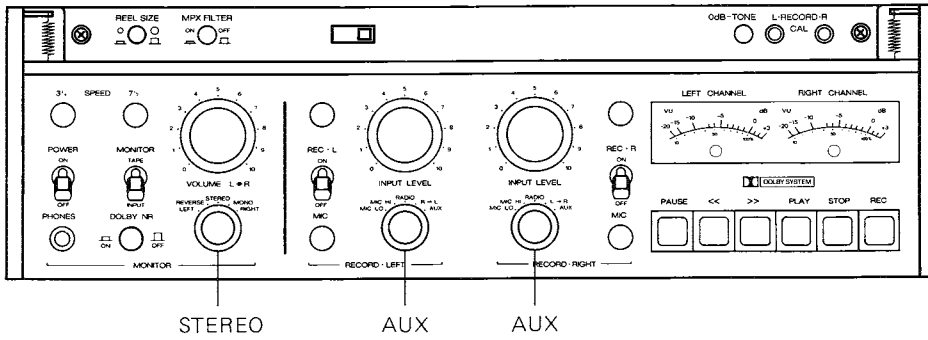


Fig. 9.9.

Anmerkung:

Der Pegelunterschied am Ausgang soll max. 0,5 dB in allen Positionen des Betriebsartenschalters MONITOR (17) betragen.
 (Die vorstehenden Angaben sind mit den Ausführungen in Kap. 6.4.3. identisch; die nachfolgende Kontrolle ist zusätzlich.)
 — Schalter MPX FILTER (31) drücken. Bei 19 kHz muss die Pegelabsenkung mind. 25 dB und bei 15 kHz darf sie max. 2 dB betragen.

Note:

When switching the MONITOR selector (17) through all positions, the level difference between both outputs must not exceed 0.5 dB. (The above requirement is identical with that described in chapter 6.4.3. The following check has to be performed in addition).
 — Press switch MPX FILTER (31). A 19 kHz signal must encounter an attenuation of at least 25 dB whereas the attenuation at 15 kHz must not exceed 2 dB.

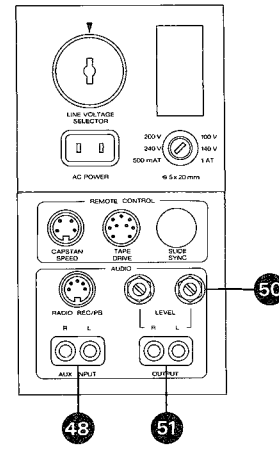


Fig. 9.10.

Remarque:

Les différences de niveaux à la sortie ne doivent pas dépasser 0,5 dB pour toutes les positions du sélecteur du mode de reproduction MONITOR (17). (Pour cette version les données du chapitre 6.4.3. sont identiques et les contrôles suivants supplémentaires).
 — Enfoncez le commutateur MPX FILTER (31). L'atténuation doit être au minimum de 25 dB pour 19 kHz et au maximum de 2 dB pour 15 kHz.

Wiedergabe-Pegel ab Testband

(REVOX-Testband Art. Nr. 46001)

- Bedienungselemente nach Fig. 9.9. einstellen.
- NF-Millivoltmeter an Ausgang OUTPUT L (51) (Fig. 9.10.) anschliessen (1 V Bereich).
- Testband auf Pegeltonteil (257 nWb/m) vorspulen.
- Gerät auf Wiedergabe starten.
- Mit dem Regler REPR LEVEL L (Fig. 9.11.) eine Ausgangsspannung von 0,775 V einstellen.
- NF-Millivoltmeter an Ausgang OUTPUT R anschliessen.
- Mit dem Regler REPR LEVEL R (Fig. 9.11.) eine Ausgangsspannung von 0,775 V einstellen.

(Die vorstehenden Angaben sind mit den Ausführungen in Kap. 6.4.10. identisch; die nachfolgende Kontrolle ist zusätzlich.)
 — NF-Millivoltmeter an Messpunkt X des jeweiligen Wiedergabekanals im DOLBY-Wiedergabe-Prozessor 1.177.254 anschliessen (Fig. 9.12.).
 — Bei 257 nWb/m ab Band soll der Messwert 805 mV betragen (siehe auch Schaltbild 1.177.254).

Replay level off calibration tape

(REVOX calibration tape, part no. 46001)

- Adjust all operating controls as per fig. 9.9.
- Connect audio millivoltmeter to OUTPUT L (51) (fig. 9.10.) and select 1 V range.
- Reproduce reference level section (257 nWb/m) of the calibration tape.
- With potentiometer REPR LEVEL L (fig. 9.11.) adjust to an output level of 0.775 V.
- Connect audio millivoltmeter to OUTPUT R.
- With potentiometer REPR LEVEL R (fig. 9.11.) adjust to an output level of 0.775 V.

(The above alignment is identical with that described in chapter 6.4.10. The following check has to be performed in addition.)

- Connect audio millivoltmeter to test point X in the DOLBY replay processor 1.177.254 (fig. 9.12.).
- When reproducing the reference level section of 257 nWb/m, the signal level at that point should measure 805 mV (refer to circuit diagram 1.177.254).

Niveaux de lecture d'après la bande étalon

(Bande étalon REVOX no. d'article 46001)

- Effectuez les commutations selon la fig. 9.9.
- Raccordez un millivoltmètre BF à la sortie OUTPUT L (51), sensibilité 1 V (fig. 9.10.).
- Bobinez la bande étalon jusqu'à la partie niveau de référence (257 nWb/m).
- Démarrez en lecture.
- A l'aide du potentiomètre REPR LEVEL R (fig. 9.11.) ajustez la tension de sortie à 0,775 V.

(Pour cette version les données du chapitre 6.4.10. sont identiques et les contrôles suivants supplémentaires.)

- Raccordez un millivoltmètre BF au point de mesure X d'un des canaux lecture du module de lecture DOLBY 1.177.254 (fig. 9.12.).
- Pour 257 nWb/m de la bande étalon, le millivoltmètre doit indiquer 805 mV (voir également le schéma 1.177.254).

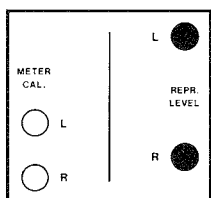


Fig. 9.11.

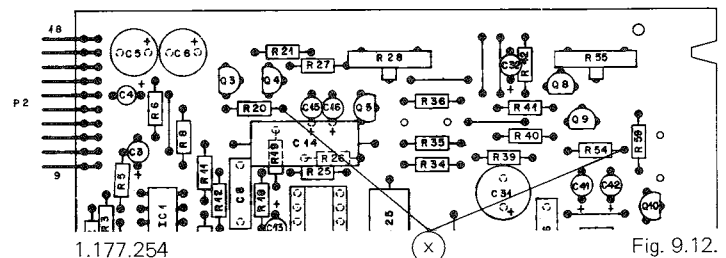


Fig. 9.12.

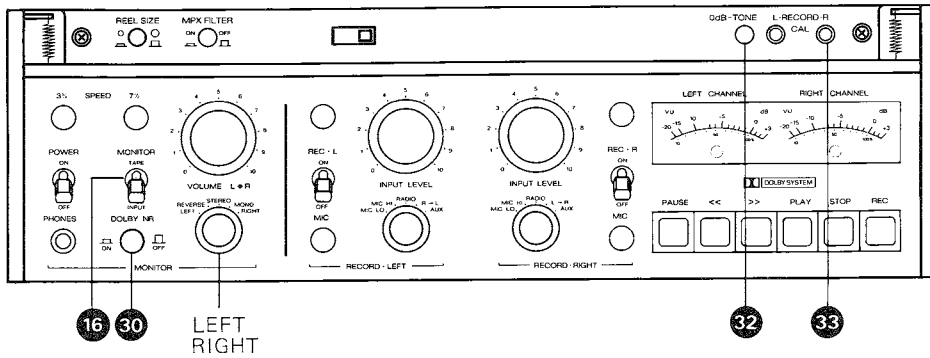


Fig. 9.13.

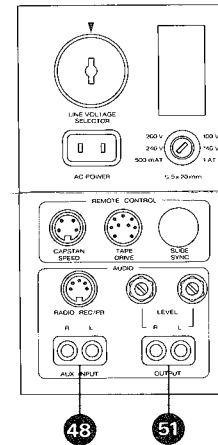


Fig. 9.14.

Aufnahme-Pegel

- Bedienungselemente nach Fig. 9.13. einstellen.
- Wiedergabepiegel müssen nach vorangehendem Kapitel eingestellt sein.
- NF-Generator an Anschluss AUX INPUT (48) (Fig. 9.14.) parallel anschliessen.
- NF-Millivoltmeter an Ausgang OUTPUT (51) (Fig. 9.14.) anschliessen.
- Leeres Band auflegen und auf Aufnahme starten.
- Generatorpegel bei 500 Hz so einstellen, dass am NF-Millivoltmeter eine Spannung von 0,775 V erscheint.
- Ein-/Ausschalter DOLBY NR (30) einschalten.
- NF-Millivoltmeter an Messpunkt Y des jeweiligen Aufnahmekanals im DOLBY-Aufnahme-Processor 1.177.234 anschliessen (Fig. 9.15.). Mit den Reglern R8 LEFT und R16 RIGHT (Fig. 9.16.) Pegel auf 805 mV ± 0 VU einstellen.
- 400-Hz-Oszillator eichen, und zwar ebenfalls an Messpunkt Y und mit Regler R20 CAL TONE (Fig. 9.16.) auf 805 mV ± 0 VU einstellen. Dabei Taste 0 dB-TONE (32) drücken.
- TAPE/INPUT-Schalter MONITOR (16) (Fig. 9.13.) auf TAPE schalten.
- Mit den Reglern RECORD CAL (33) (Fig. 9.13.) wird der Pegel über Band so eingestellt, dass kein Pegelsprung auftritt.

Anmerkung:

Diese Einstellung ist beim Wechsel der Bandgeschwindigkeit neu vorzunehmen.

Recording level

- Adjust operating controls as per fig. 9.13.
- It is essential that the adjustment of the replay level in each channel has been completed as described above.
- Connect audio generator in parallel to input AUX INPUT (48) (fig. 9.14.).
- Connect audio millivoltmeter to OUTPUT (51) (fig. 9.14.).
- Thread recorder with blank tape and start it in the recording mode.
- Select frequency of 500 Hz and adjust generator level until a reading of 0.775 V is obtained on the audio millivoltmeter.
- DOLBY NR switch (30) to position ON.
- Connect audio millivoltmeter to test point Y in the DOLBY recording processor 1.177.234 (fig. 9.15.). Adjust potentiometers R8 LEFT and R16 RIGHT (fig. 9.16.) to obtain a signal level of 805 mV. This should correspond to a 0 VU indication.
- Calibrate the 400 Hz oscillator by reading the signal level at test point Y and adjust R20 CAL TONE (fig. 9.16.) to obtain 805 mV (0 VU). To activate the oscillator, button 0 dB TONE (32), must be pressed.
- Switch MONITOR selector (16) to position TAPE (fig. 9.13.).
- Adjust control RECORD CAL (33) (fig. 9.13.) to obtain identical level indications when switching between TAPE and INPUT.

Note:

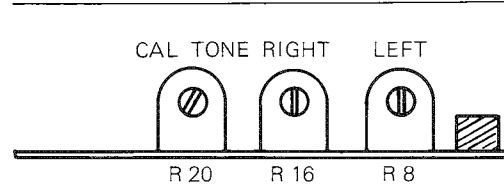
This adjustment has to be repeated when changing tape speed.

Niveaux d'enregistrement

- Effectuez les commutations selon la fig. 9.13.
- Les niveaux de lecture doivent être ajustés selon les données du chapitre précédent.
- Raccordez parallèlement aux entrées AUX INPUT (48) un générateur BF (fig. 9.14.).
- Raccordez un millivoltmètre BF à la sortie OUTPUT (51) (fig. 9.14.).
- Placez une bande vierge et démarrez en enregistrement.
- Ajustez la fréquence du générateur BF sur 500 Hz et le niveau de façon à obtenir 0,775 V au millivoltmètre.
- Enclenchez le commutateur DOLBY NR (30).
- Raccordez un millivoltmètre BF au point de mesure Y d'un des canaux d'enregistrement DOLBY 1.177.234 (fig. 9.15.). A l'aide des potentiomètres R8 LEFT et R16 RIGHT (fig. 9.16.), ajustez les niveaux à 805 mV ± 0 VU.
- Enfoncez la touche 0 dB-TONE (32) et ajustez au moyen du potentiomètre R20 CAL TONE (fig. 9.16.) le niveau du signal de référence de 400 Hz pour obtenir 805 mV ± 0 VU au point de mesure Y.
- Placez le commutateur TAPE/INPUT (16) sur TAPE (fig. 9.13.).
- A l'aide du potentiomètre RECORD CAL (33) (fig. 9.13.) ajustez le niveau de façon à ne pas avoir de différence avant/après bande.

Remarque:

Ce réglage est à refaire en changeant la vitesse de défilement.



1.177.234

Fig. 9.15.

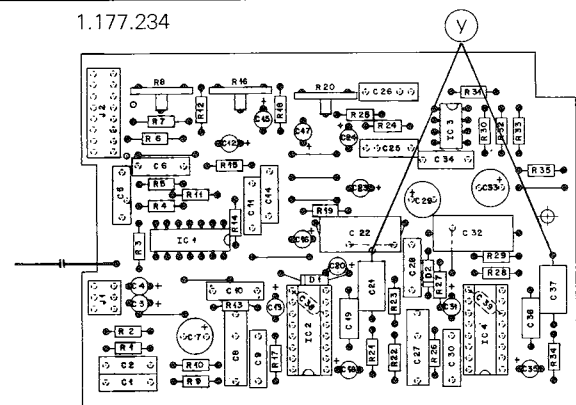


Fig. 9.16.

**Geräuschspannungs-/Fremdspannungsabstand
"Über Band"**

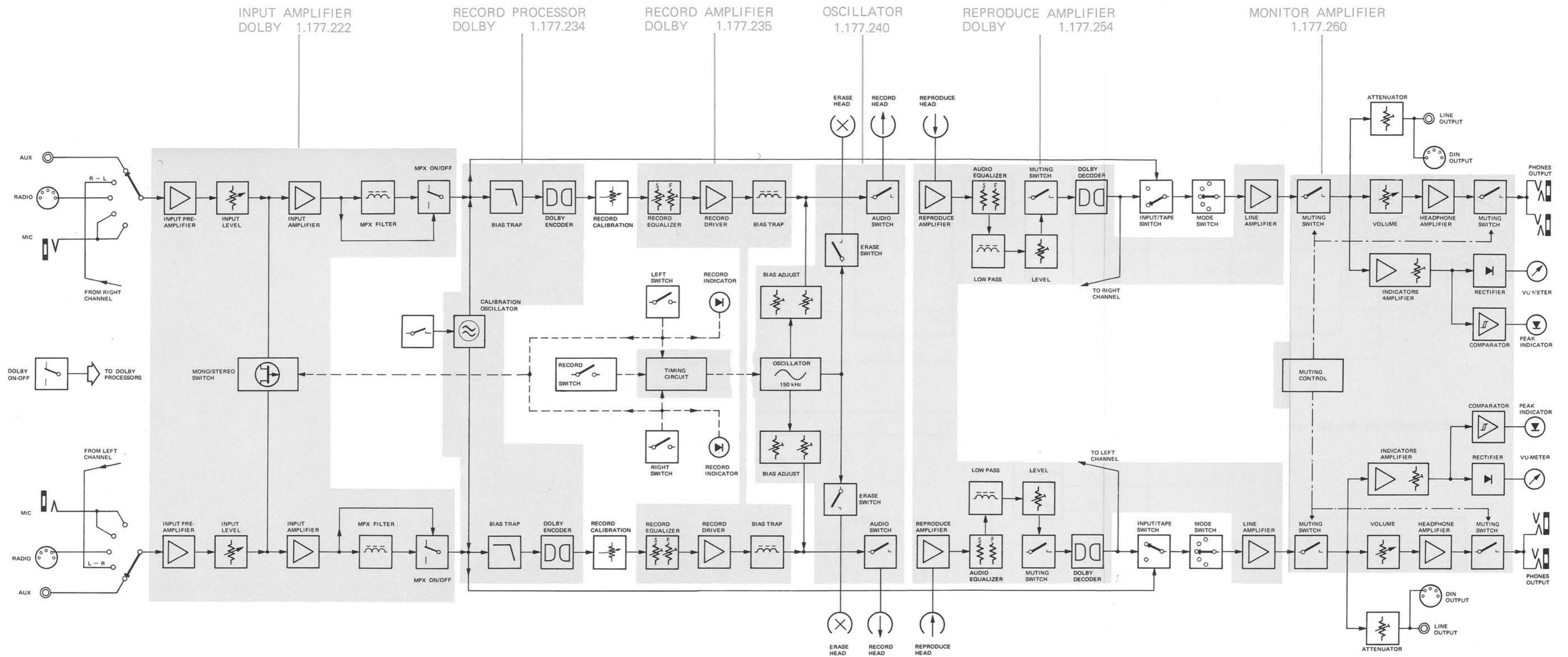
Die Geräuschspannungsabstände sind nach Kap. 6.5.2. zu messen. Die Effektivwerte der DOLBY-Version sind aus der Tabelle (Kap. 9.1.2.) ersichtlich.

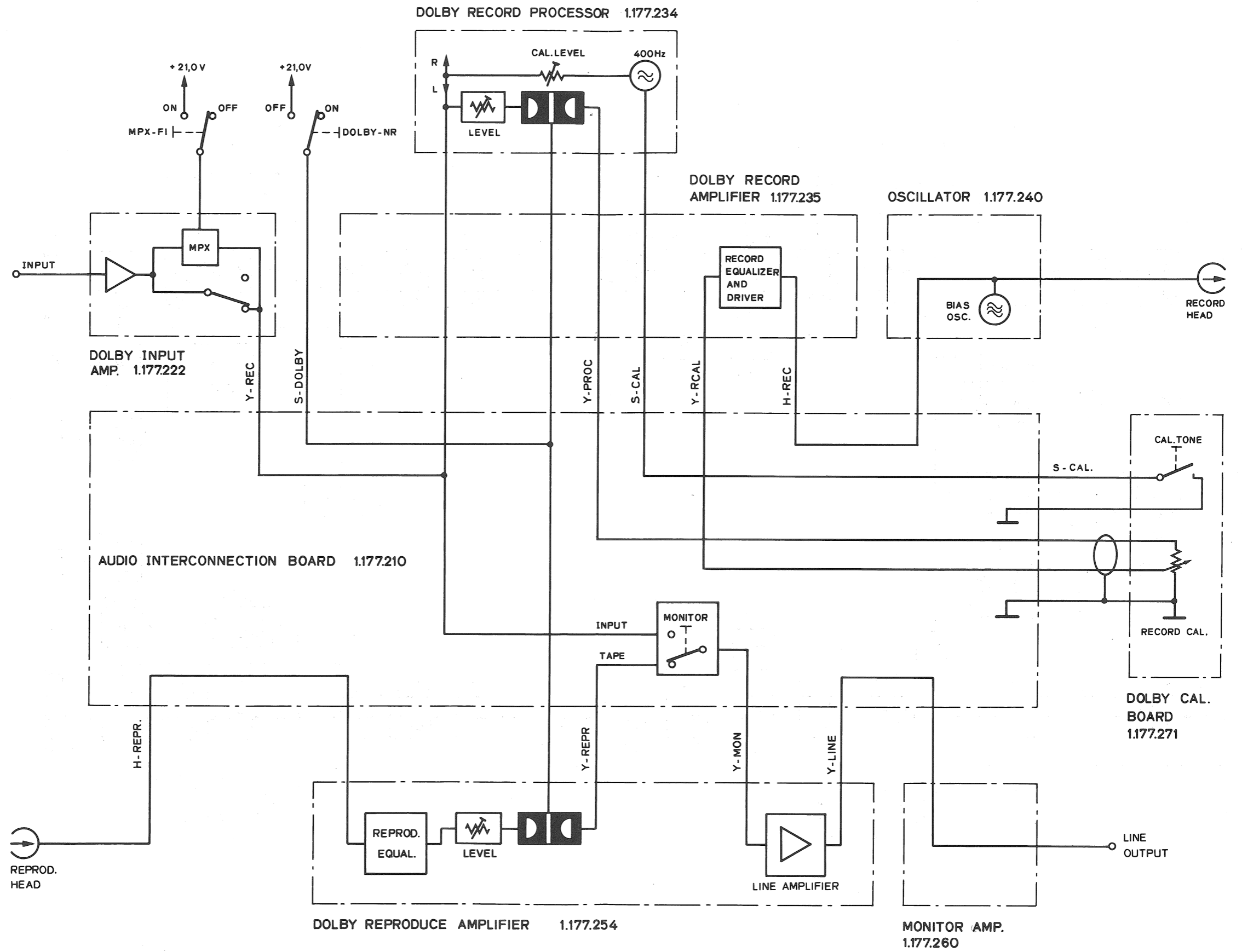
**Weighted and unweighted noise measurements
via tape**

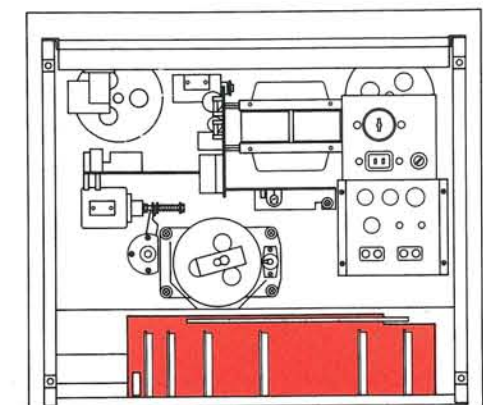
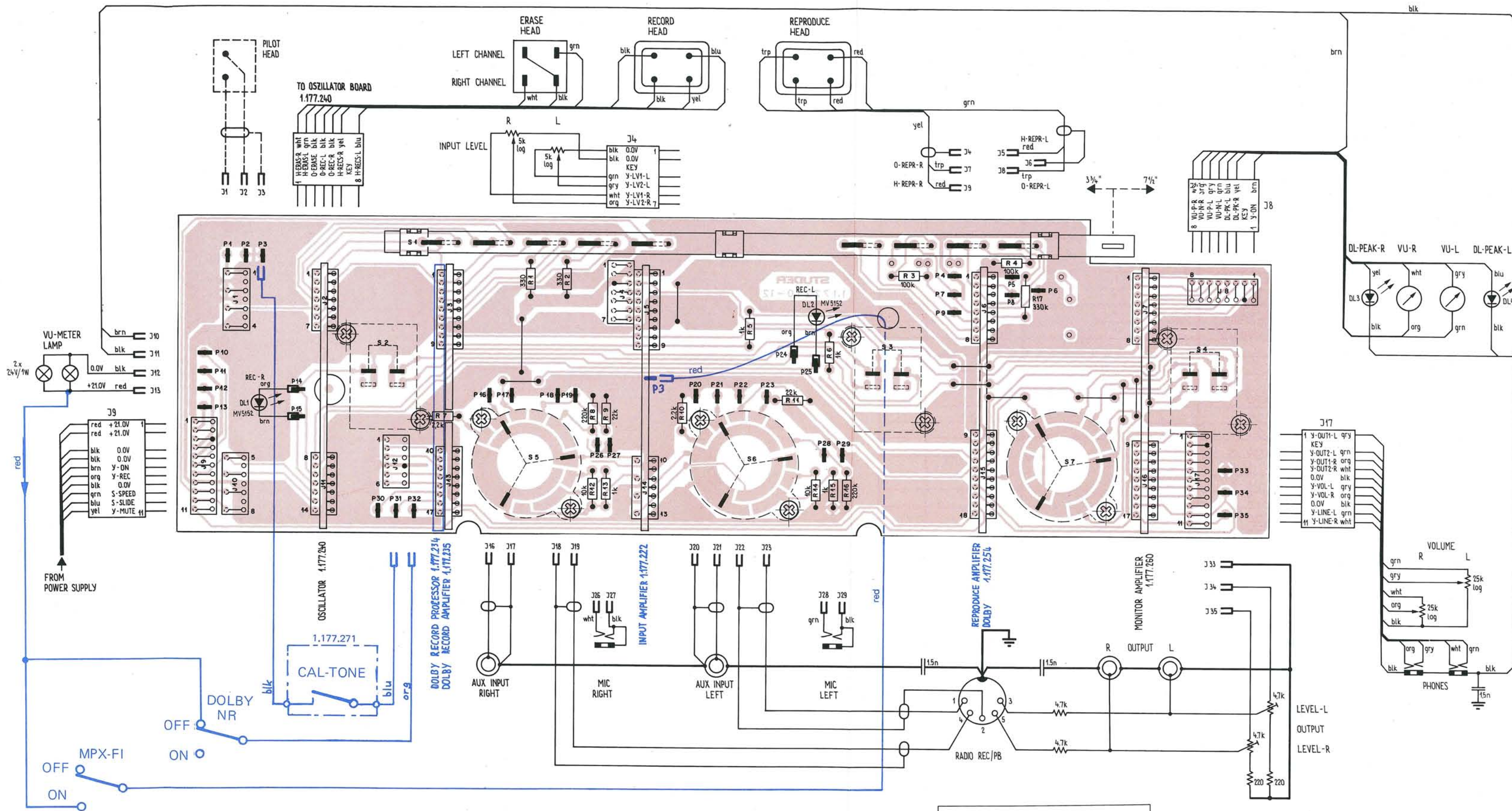
Signal to noise ratios are to be measured as described in chapter 6.5.2. The rms noise ratios of the DOLBY version can be seen from the table in chapter 9.1.2.

Rapport signal/bruit après bande

Les rapports signal/bruit sont à mesurer selon les données du chapitre 6.5.2. Pour la version DOLBY, les valeurs effectives sont indiquées dans la table du chapitre 9.1.2.





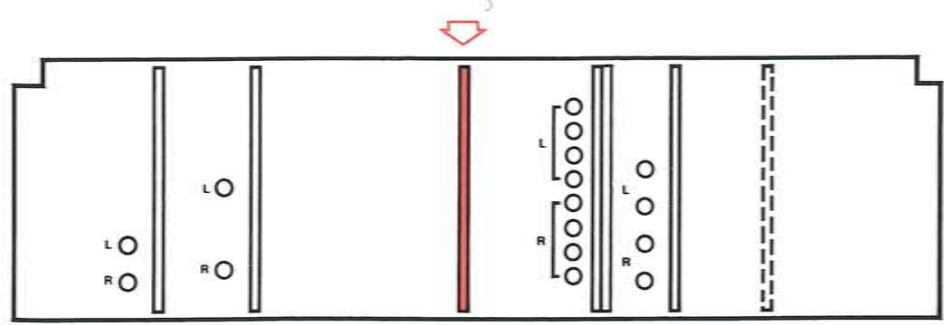
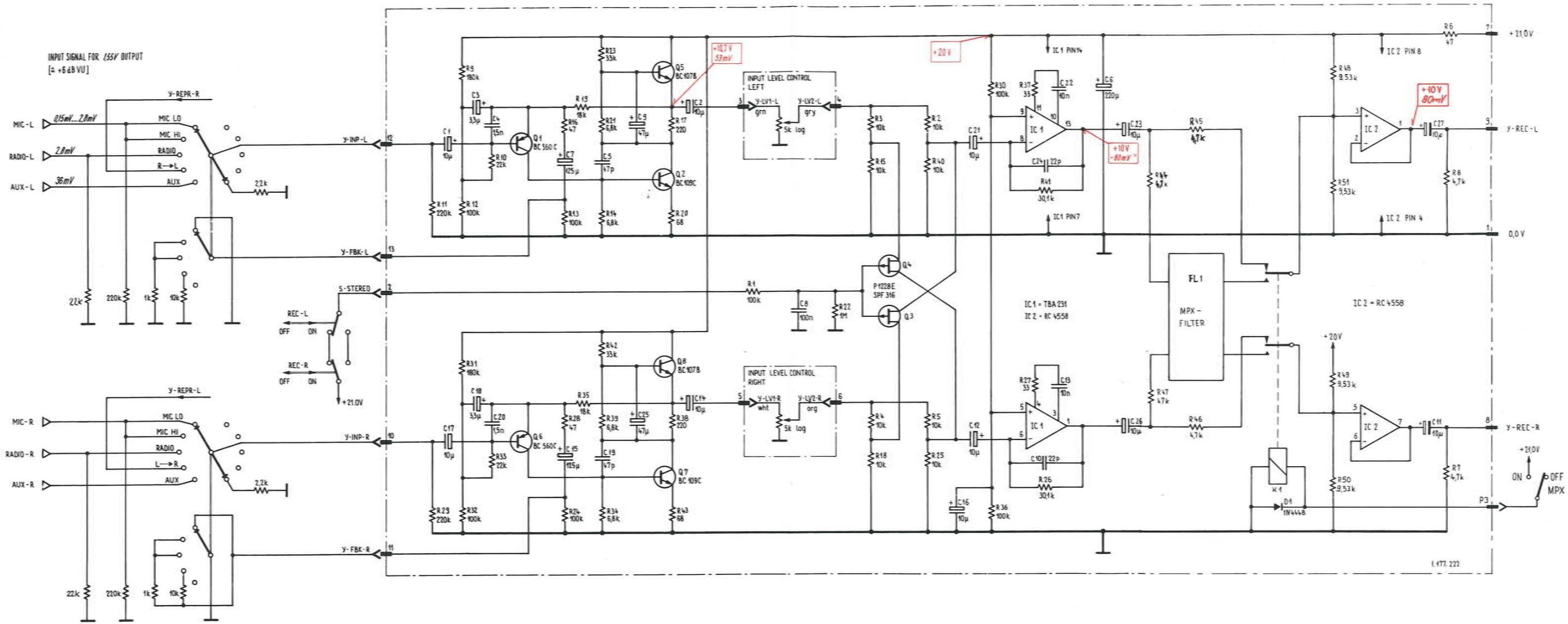


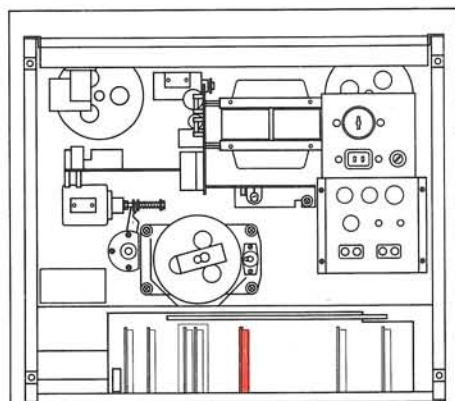
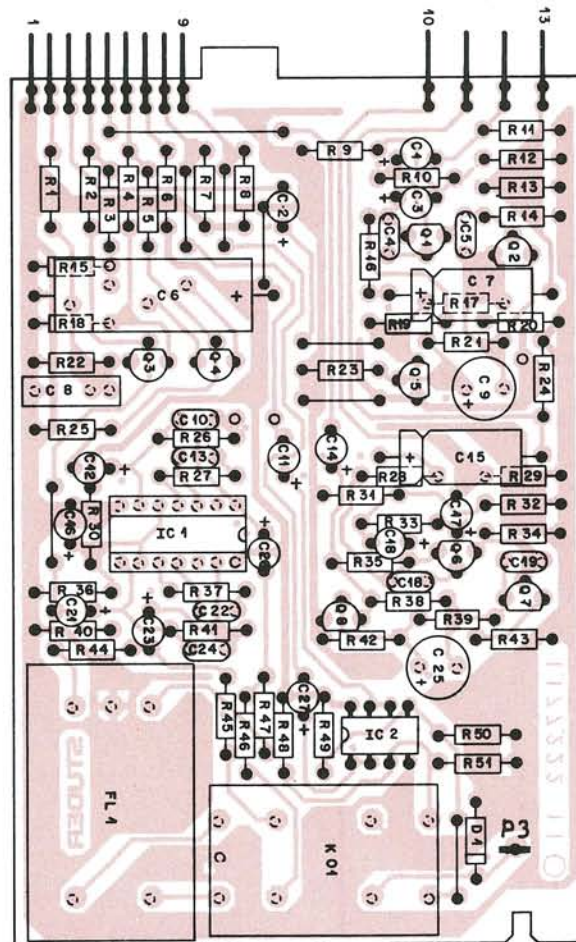
STUDER reVOX B77
AUDIO INTERCONNECTION BOARD DOLBY
1.177.210

POS NO	PART NO	VALUE	SPECIFICATIONS	EQUIVALENT	MFR
J 01	54.01.0524	4-Pole	CIS-socket-strip		
J 02	54.01.0218	7-Pole	"		
J 03	54.01.0217	9-Pole	"		
J 04	54.01.0263	7-Pole	"		
J 05	54.01.0217	9-Pole	"		
J 06	54.01.0289	8-Pole	"		
J 07	54.01.0289	8-Pole	"		
J 08	54.01.0289	8-Pole	"		
J 09	54.01.0291	11-Pole	"		
J 10	54.01.0524	4-Pole	"		
J 11	54.01.0218	7-Pole	"		
J 12	54.01.0216	6-Pole	"		
J 13	54.01.0289	8-Pole	"		
J 14	54.01.0524	4-Pole	"		
J 15	54.01.0290	10-Pole	"		
J 16	54.01.0217	9-Pole	"		
J 17	54.01.0291	11-Pole	"		
Pl-35	54.02.0320		AMP-Flat pin		
R 01	57.41.4331	330	5% .25W CF		
R 02	57.41.4331	330			
R 03	57.41.4104	100 K			
R 04	57.41.4104	100 K			
R 05	57.41.4102	1 K			
R 06	57.41.4102	1 K			
R 07	57.41.4222	2,2 K			
R 08	57.41.4224	220 K			
R 09	57.41.4223	22 K			
R 10	57.41.4222	2,2 K			
R 11	57.41.4223	22 K			
R 12	57.41.4103	10 K			
R 13	57.41.4102	1 K			
R 14	57.41.4103	10 K			
R 15	57.41.4102	1 K			
R 16	57.41.4224	220 K			
R 17	57.11.4334	330 K			
S 1	1.177.210.01	special	Slide-Switch		
S2-S4	1.011.120.00	2-Pole	Toggle-Switch		
S5-S7	1.011.301.00	5-pos/3-Pole	Rotary-Switch		

(1)

CF = Carbon Film			④		
			③		
			②		
			①	12.6.78	<i>JPL</i>
			○	10.5.77	Waser/gv
			IND	DATE	NAME
STUDER	Audio-Interconnection Board		1.177.210		PAGE 1 of 1



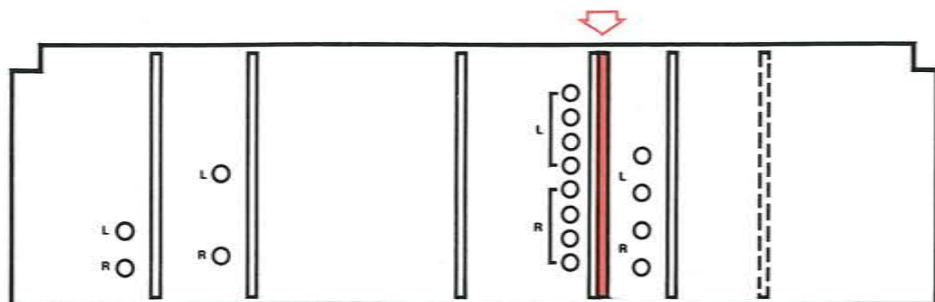
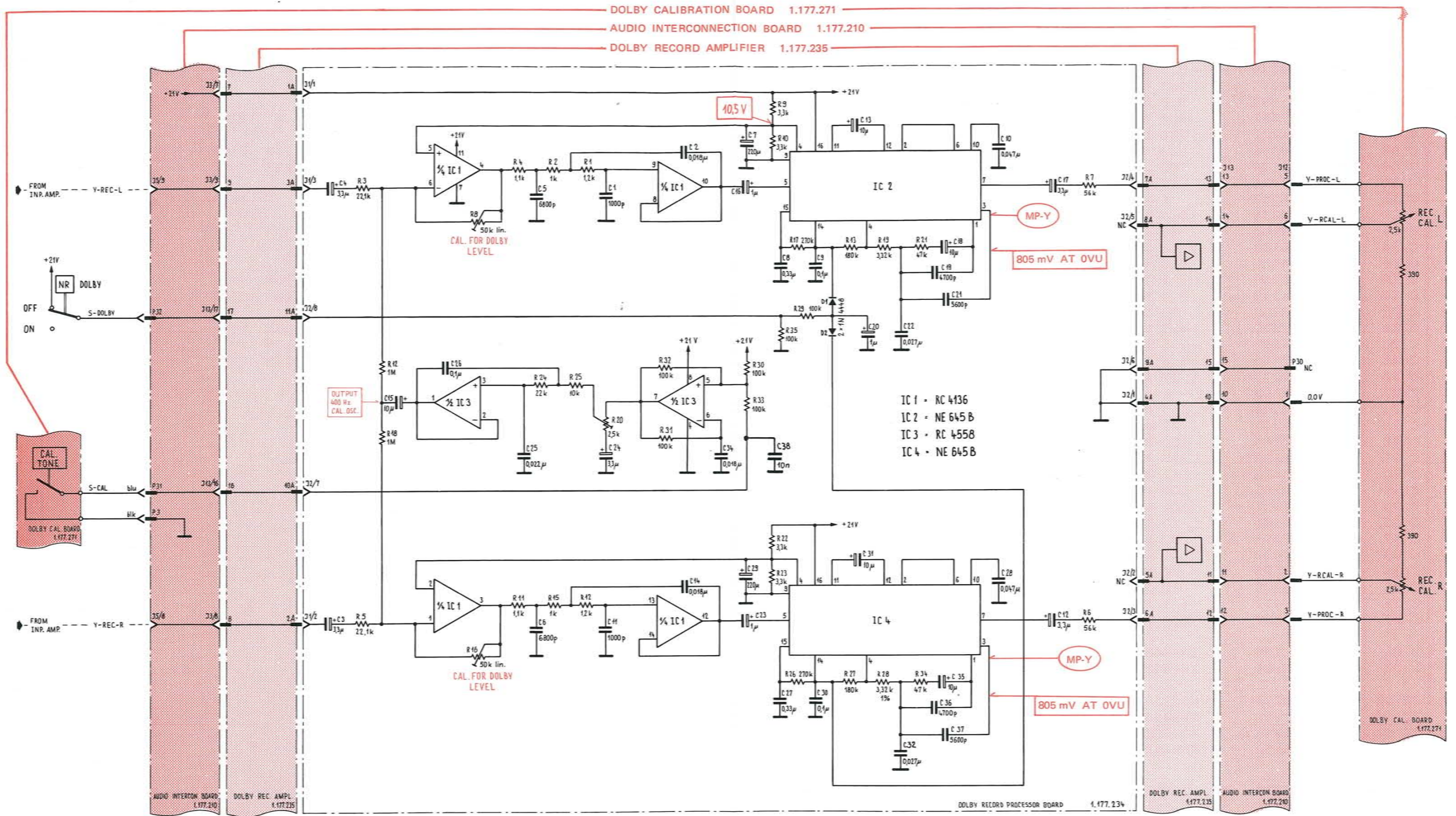


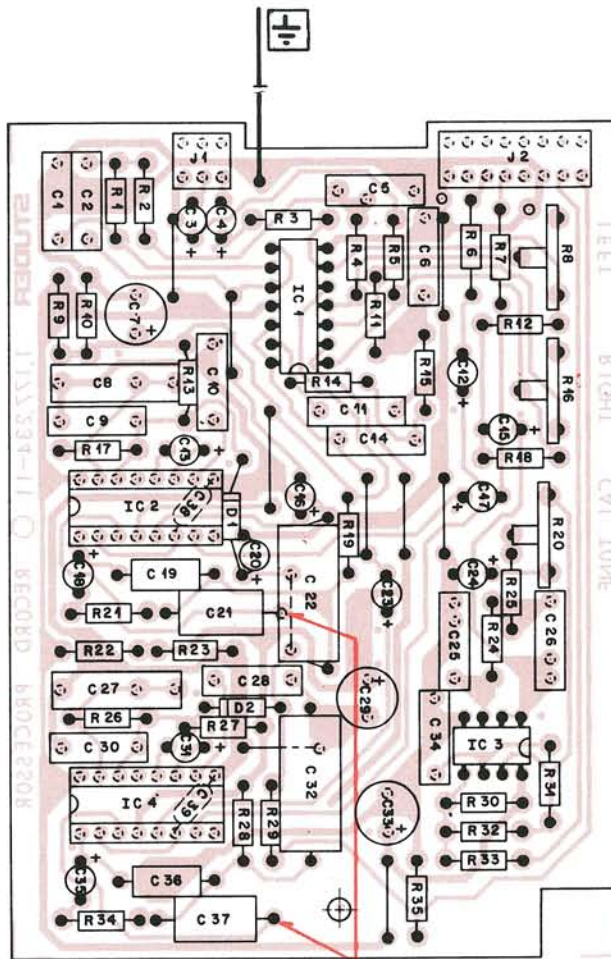
POS NO	PART NO	VALUE	SPECIFICATIONS	EQUIVALENT	MFR
C 01	59.30.4100	10 U	-20% 16V	TA	
C 02	59.30.4100	10 U			
C 03	59.30.4339	3.3 U			
C 04	59.32.1152	1500 P	-10% 50V	CER	
C 05	59.32.0470	47 P	-20% 50V	CER	
C 06	59.25.4221	220 U	-10% 25V	EL	
C 07	59.25.3121	125 U	-10% 16V	EL	
C 08	59.31.1104	0,1 U	20% 100V	MPETP	
C 09	59.22.5470	47 U	20% 25V	EL	
C 10	59.32.0220	22 P	-20% 50V	CER	
C 11	59.30.4100	10 U	-20% 16V	TA	
C 12	59.30.4100	10 U			
C 13	59.32.3103	0,01 U	+80% 40V=	CER	
C 14	59.30.4100	10 U	-20% 16V	TA	
C 15	59.25.3121	125 U	-10% 16V	EL	
C 16	59.30.4100	10 U	-20% 16V	TA	
C 17	59.30.4100	10 U			
C 18	59.30.4339	3.3 U			
C 19	59.32.0470	47 P	50V	CER	
C 20	59.32.1152	1500 P	-10%		
C 21	59.30.4100	10 U	-20% 16V	TA	
C 22	59.32.3103	0,01 U	+80% 40V=	CER	
C 23	59.30.4100	10 U	-20% 16V	TA	
C 24	59.32.0220	22 P	50V	CER	
C 25	59.22.5470	47 U	20% 25V	EL	
C 26	59.30.4100	10 U	-20% 16V	TA	
C 27	59.30.4100	10 U			
D 01	50.04.0109	1N 4448		Si	any
FL 1	89.04.0500		MPX-Filter assy.		
IC 1	50.05.0237	TBA 231	µA 739 equiv.	SN76131N	A, TI
IC 2	50.05.0245	RC 4558			TI, Ray
K 01	56.04.0142	2 x U	2000 Ω, 24V		N, O
P 01	54.01.0220	9-Pole	PIN-Strip	AMP	
P 02	54.01.0470	4-Pole	PIN-Strip	AMP	
P 03	54.02.0320		Flat PIN 0.8	AMP	
Q 01	50.03.0496	BC560C		PNP	
Q 02	50.03.0439	BC109C		NPN	
Q 03	50.03.0329	SPF 316	P-channel J-FET		M, T
Q 04	50.03.0329	SPF 316	P-channel J-FET		M, T
A = SGS-Ates		O = Omron	CER=Ceramic	④	
M = Motorola			TA =Tantalum	③	
T = Teledyne			EL =Electrolytic	②	
TI = Texas Instr.			MPETP= Metallized	①	
Ray= Raytheon			polyest.	○	
N = National					
			IND	7.6.78	Lu./qv lu.
			IND	DATE	NAME
STUDER		INPUT AMPLIFIER DOLBY		1.177.222	
				PAGE 1 of 3	

POS NO	PART NO	VALUE	SPECIFICATIONS	EQUIVALENT MFR
Q 05	50.03.0436	BC107B		NPN
Q 06	50.03.0496	BC560C		PNP
Q 07	50.03.0439	BC109C		NPN
Q 08	50.03.0436	BC107B		NPN
R 01	57.11.4104	100 k	5% .25W	CF
R 02	57.11.4103	10 k		
R 03	57.11.4103	10 k		
R 04	57.11.4103	10 k		
R 05	57.11.4103	10 k		
R 06	57.11.4470	47		
R 07	57.11.4472	4,7 k		
R 08	57.11.4472	4,7 k		
R 09	57.11.4184	180 k		
R 10	57.11.4223	22 k		
R 11	57.11.4224	220 k		
R 12	57.11.4104	100 k		
R 13	57.11.4104	100 k		
R 14	57.11.4682	6,8 k		
R 15	57.11.4103	10 k		
R 16	57.11.4470	47		
R 17	57.11.4221	220		
R 18	57.11.4103	10 k		
R 19	57.11.4183	18 k		
R 20	57.11.4680	68		
R 21	57.11.4682	6,8 k		
R 22	57.11.4105	1 M		
R 23	57.11.4333	33 k		
R 24	57.11.4104	100 k		
R 25	57.11.4103	10 k		
R 26	57.39.3012	30,1 k	1% .25W	MF
R 27	57.11.4330	33	5% .25W	CF
R 28	57.11.4470	47		
R 29	57.11.4224	220 k		
R 30	57.11.4104	100 k		
R 31	57.11.4184	180 k		
R 32	57.11.4104	100 k		
R 33	57.11.4223	22 k		
R 34	57.11.4682	6,8 k		
R 35	57.11.4183	18 k		
R 36	57.11.4104	100 k		
R 37	57.11.4330	33		
R 38	57.11.4221	220		
R 39	57.11.4682	6,8 k		
R 40	57.11.4103	10 k		
R 41	57.39.3012	30,1 k	1% .25W	MF
R 42	57.11.4333	33 k	5% .25W	CF
R 43	57.11.4680	68		
R 44	57.11.4472	4,7 k		
CF = Carbon Film MF = Metal Film			④ ③ ② ① ○	
			IND	7.6.78
			DATE	Lu./gv <i>ln.</i>
			NAME	
STUDER	INPUT AMPLIFIER DOLBY		1.177.222	PAGE 2 of 3

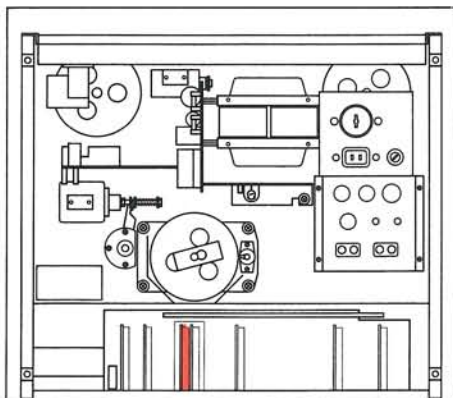
POS NO	PART NO	VALUE	SPECIFICATIONS	EQUIVALENT MFR
R 45	57.11.4472	4,7 k	5% .25W	CF
R 46	57.11.4472	4,7 k		
R 47	57.11.4472	4,7 k		
R 48	57.39.9531	9,53 k	1% .25W	MF
R 49	57.39.9531	9,53 k		
R 50	57.39.9531	9,53 k		
R 51	57.39.9531	9,53 k		

CF = Carbon Film MF = Metal Film		④ ③ ② ① ○		
IND	DATE	7.6.78	Lu./gv <i>lu.</i>	
STUDER	INPUT AMPLIFIER DOLBY	1.177.222	PAGE 3 of 3	





MP-Y



POS NO	PART NO	VALUE	SPECIFICATIONS	EQUIVALENT	MFR
C 01	59.11.5102	1 N	10% 400V	PC	
C 02	59.12.4183	18 N	5% 250V	MPETP	
C 03	59.30.4339	3,3 U	-20% 16V	TA	
C 04	59.30.4339	3,3 U			
C 05	59.11.3682	6,8 N	5% 160V	PC	
C 06	59.11.3682	6,8 U			
C 07	59.22.4221	220 U	-10% 16V	EL	
C 08	59.31.6334	330 N	10% 100V	MPETP	
C 09	59.31.6104	100 N			
C 10	59.12.4473	47 N	5% 250V	MPETP	
C 11	59.11.5102	1 N	10% 400V	PC	
C 12	59.30.4339	3,3 U	-20% 16V	TA	
C 13	59.30.4100	10 U			
C 14	59.12.4183	18 N	5% 250V	MPETP	
C 15	59.30.4100	10 U	-20% 16V	TA	
C 16	59.30.6109	1 U	35V		
C 17	59.30.4339	3,3 U	16V		
C 18	59.30.4100	10 U			
C 19	59.12.7472	4,7 N	1% 63V	PS	
C 20	59.30.6109	1 U	-20% 35V	TA	
C 21	59.12.7562	5,6 N	1% 63V	PS	
C 22	59.12.7273	27 N			
C 23	59.30.6109	1 U	-20% 35V	TA	
C 24	59.30.4339	3,3 U	16V		
C 25	59.31.6223	22 N	10% 100V	MPETP	
C 26	59.31.6104	100 N			
C 27	59.31.6334	330 N			
C 28	59.12.4473	47 N	5% 250V	MPETP	
C 29	59.22.4221	220 U	-10% 16V	EL	
C 30	59.31.6104	100 N	10% 100V	MPETP	
C 31	59.30.4100	10 U	-20% 16V	TA	
C 32	59.12.7273	27 N	1% 63V	PS	
C 33	59.22.5470	47 U	-10% 25V	EL	
C 34	59.12.4183	18 N	5% 250V	MPETP	
C 35	59.30.4100	10 U	-20% 16V	TA	
C 36	59.12.7472	4,7 N	1% 63V	PS	
C 37	59.12.7562	5,6 N			
D 01	50.04.0109	1N4448			
D 02	50.04.0109	1N4448			
IC 01	50.05.0232	RC4136			TI,N
IC 02	50.05.0258	NE645B	Dolby-B Processor-IC		Sig.
IC 03	50.05.0245	RC4558			TI,N
IC 04	50.05.0258	NE645B	Dolby-B Processor-IC		Sig.
J 01	54.01.0239	3-Pole	Socket Strip	AMP	
J 02	54.01.0262	8-Pole	Socket Strip	AMP	
PC = Polycarbonate Sig= Signetics MPETP= Metal.Polyester TI = Texas Instr. PS = Polystyrene N = National TA = Tantalum EL = Electrolytic			④ ③ ② ① ○	20.7.78	Lu./gv
			IND	DATE	NAME
STUDER		Dolby Record-Processor	1.177.234		PAGE 1 of 2

POS NO	PART NO	VALUE	SPECIFICATIONS	EQUIVALENT MFR
R 01	57.11.4122	1,2 k	5%	.25W CF
R 02	57.11.4102	1 k		
R 03	57.39.2212	22,1 k	1%	MF
R 04	57.39.1101	1,1 k		
R 05	57.39.2212	22,1 k		
R 06	57.11.4563	56 k	5%	CF
R 07	57.11.4563	56 k		
R 08	58.19.0503	50 K lin.	20%	.15W PCF
R 09	57.11.4332	3,3 k	5%	.25W CF
R 10	57.11.4332	3,3 k		
R 11	57.39.1101	1,1 k	1%	MF
R 12	57.11.4105	1 M	5%	CF
R 13	57.11.4184	180 k		
R 14	57.11.4122	1,2 k		
R 15	57.11.4102	1 k		
R 16	58.19.0503	50 K lin.	20%	.15W PCF
R 17	57.11.4274	270 k	5%	.25W CF
R 18	57.11.4105	1 M		
R 19	57.39.3321	3,32 k	1%	.15W MF
R 20	58.19.0252	2,5 k	20%	.15W PCF
R 21	57.11.4473	47 k	5%	.25W CF
R 22	57.11.4332	3,3 k		
R 23	57.11.4332	3,3 k		
R 24	57.11.4223	22 k		
R 25	57.11.4103	10 k		
R 26	57.11.4274	270 k		
R 27	57.11.4184	180 k		
R 28	57.39.3321	3,32 k	1%	MF
R 29	57.11.4104	100 k	5%	CF
R 30	57.11.4104	100 k		
R 31	57.11.4104	100 k		
R 32	57.11.4104	100 k		
R 33	57.11.4104	100 k		
R 34	57.11.4473	47 k		
R 35	57.11.4104	100 k		

CF = Carbon Film
MF = Metal Film
PCF = Pot'm. Carbon Film

④
③
②
①
○

20.7.78

Lu./gv

IND

DATE

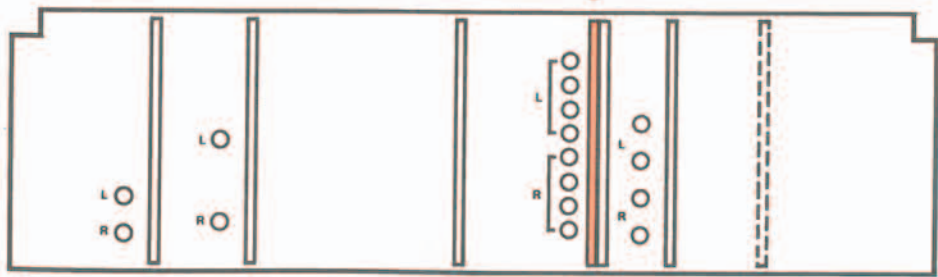
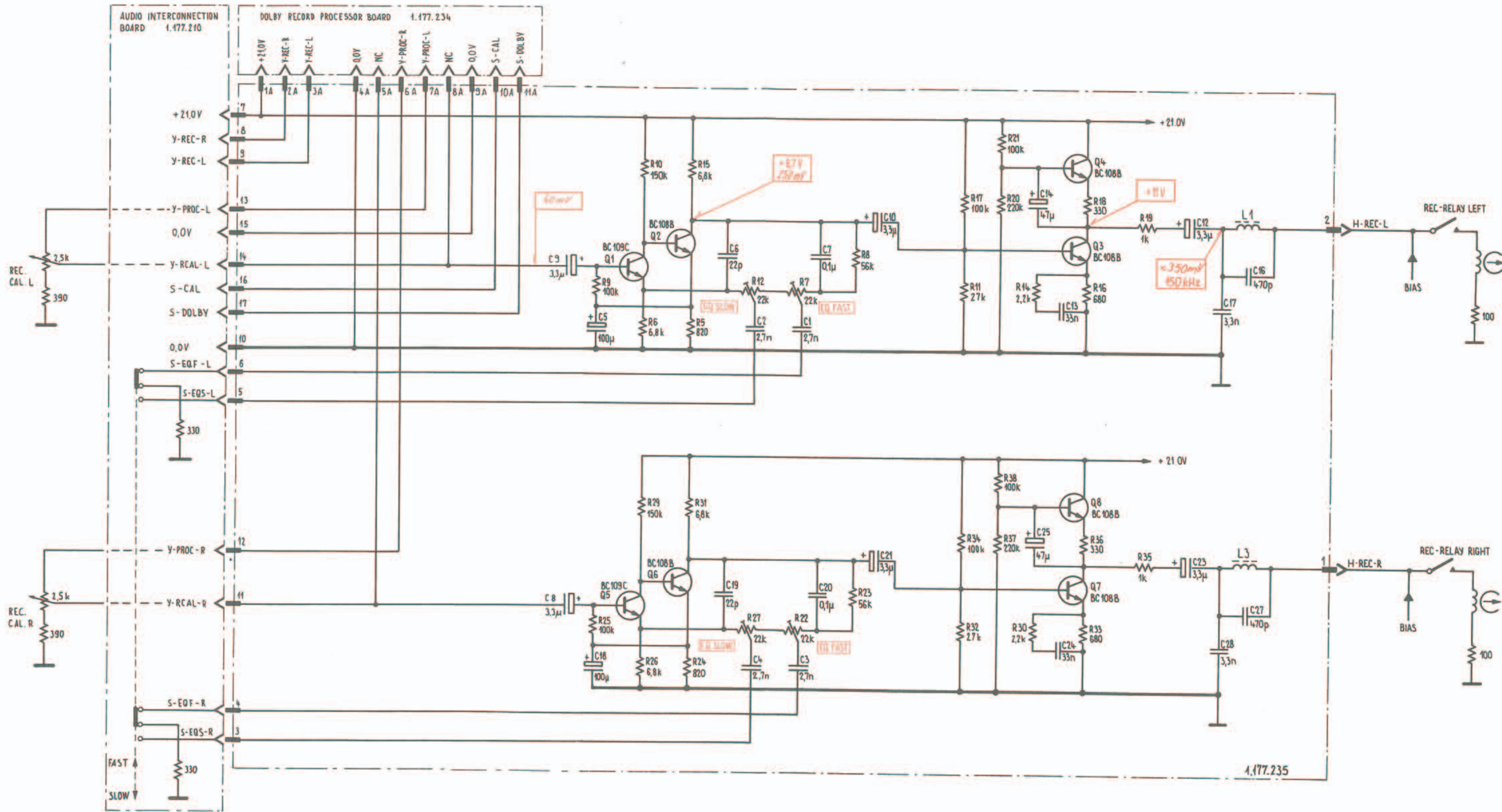
NAME

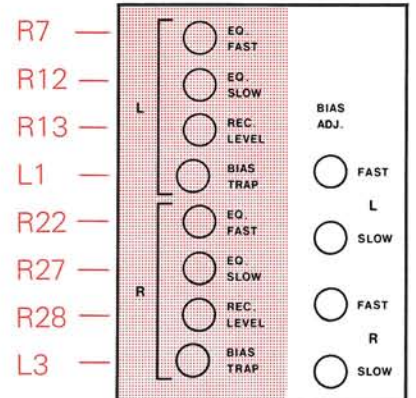
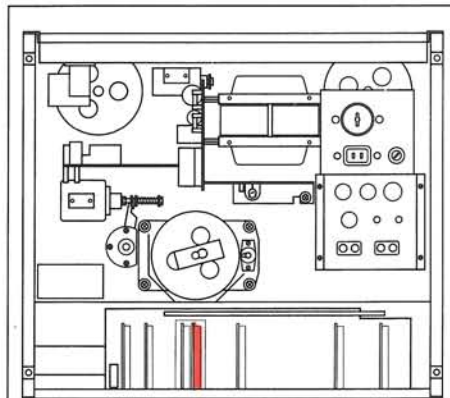
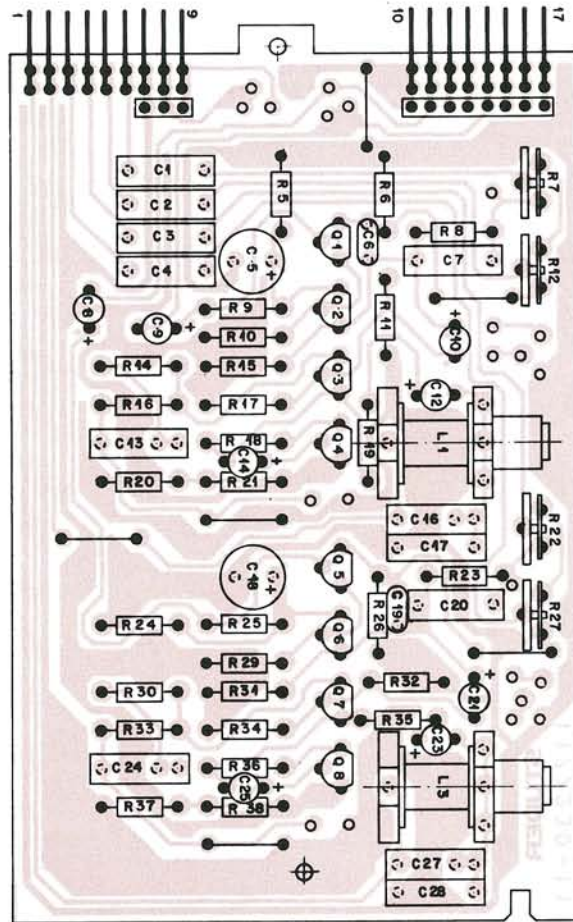
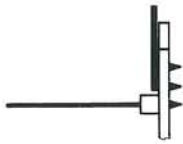
STUDER

Dolby Record-Processor

1.177.234

PAGE 2
of 2





POS NO	PART NO	VALUE	SPECIFICATIONS	EQUIVALENT	MFR
C 01	59.11.6272	2700P	5% 400V	PC	
C 02	59.11.6272	2700P			
C 03	59.11.6272	2700P			
C 04	59.11.6272	2700P			
C 05	59.22.3101	100U	10% 12V	EL	
C 06	59.32.0220	22P	20% 500V	CER	
C 07	59.31.6104	0,1U	10% 100V	MPETP	
C 08	59.30.6339	3,3U	20% 35V	TA	
C 09	59.30.6339	3,3U			
C 10	59.30.6339	3,3U			
C 12	59.30.6339	3,3U	20% 35V	TA	
C 13	59.99.0257	0,033U	10% 160V	PETP	
C 14	59.30.1470	47U	20% 3V	TA	
C 16	59.11.6471	470P	5% 400V	PC	
C 17	59.11.6332	3300P			
C 18	59.22.3101	100U	10% 12V	EL	
C 19	59.32.0220	22P	20% 500V	CER	
C 20	59.31.6104	0,1U	10% 100V	MPETP	
C 21	59.30.6339	3,3U	20% 35V	TA	
C 23	59.30.6339	3,3U	20% 35V	TA	
C 24	59.99.0257	0,033U	10% 160V	PETP	
C 25	59.30.1470	47U	20% 3V	TA	
C 27	59.11.6471	470P	5% 400V	PC	
C 28	59.11.6332	3300P	5% 400V	PC	
L 01	1.177.231.00				S
L 03	1.177.231.00				S
P 01	54.01.0220	9-Pole	Pin-Strip	AMP	
P 02	54.01.0270	8-Pole	Pin-Strip	AMP	
P 03	54.01.0024	3-Pole	Pin .63x.63		
P 04	54.01.0024	8-Pole	Pin .63x.63		
Q 01	50.03.0439	BC109C		NPN	any
Q 02	50.03.0436	BC107B		NPN	any
Q 03	50.03.0436	BC107B		NPN	any
Q 04	50.03.0436	BC107B		NPN	any
Q 05	50.03.0439	BC109C		NPN	any
Q 06	50.03.0436	BC107B		NPN	any
Q 07	50.03.0436	BC107B		NPN	any
Q 08	50.03.0436	BC107B		NPN	any

PC = Polycarbonate		S = Studer		④		
MPETP= Metallized Polyester				③		
PETP = Polyester				②		
CER = Ceramic				①		
				○	14.8.78	Lu./gv
				IND	DATE	NAME
STUDER		Record Amplifier Dolby		1.177.235		PAGE 1 of 2

POS NO	PART NO	VALUE	SPECIFICATIONS	EQUIVALENT MFR
R 05	57.41.4821	820	5% .25W	CF
R 06	57.41.4682	6,8 k		
R 07	58.02.4223	22 k	10% .1 W	CF
R 08	57.41.4563	56 k	5% .25W	CF
R 09	57.41.4104	100 k		
R 10	57.41.4154	150 k		
R 11	57.41.4273	27 k		
R 12	58.02.4223	22 k	10% .1W	CF
R 14	57.41.4472	4,7 k	5% .25W	CF
R 15	57.41.4682	6,8 k		
R 16	57.41.4681	680		
R 17	57.41.4104	100 k		
R 18	57.41.4331	330		
R 19	57.41.4102	1 k		
R 20	57.41.4224	220 k		
R 21	57.41.4104	100 k		
R 22	58.02.4223	22 k	10% .1 W	CF
R 23	57.41.4563	56 k	5% .25W	CF
R 24	57.41.4821	820		
R 25	57.41.4104	100 k		
R 26	57.41.4682	6,8 k		
R 27	58.02.4223	22 k	10% .1 W	CF
R 29	57.41.4154	150 k	5% .25W	CF
R 30	57.41.4472	4,7 k		
R 31	57.41.4682	6,8 k		
R 32	57.41.4273	27 k		
R 33	57.41.4681	680		
R 34	57.41.4104	100 k		
R 35	57.41.4102	1 k		
R 36	57.41.4331	330		
R 37	57.41.4224	220 k		
R 38	57.41.4104	100 k		

CF = Carbon Film

④
③
②
①
○

14.8.78

Lu./gv

IND

DATE

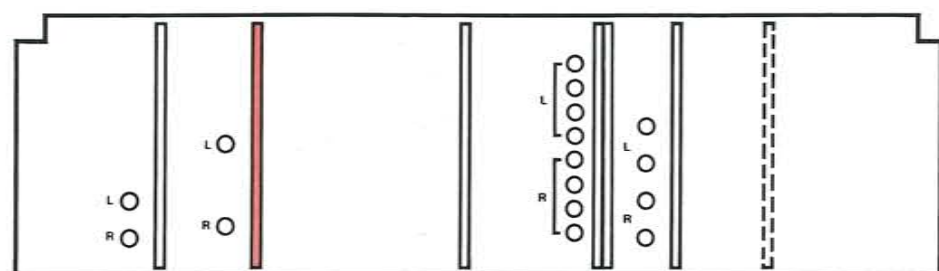
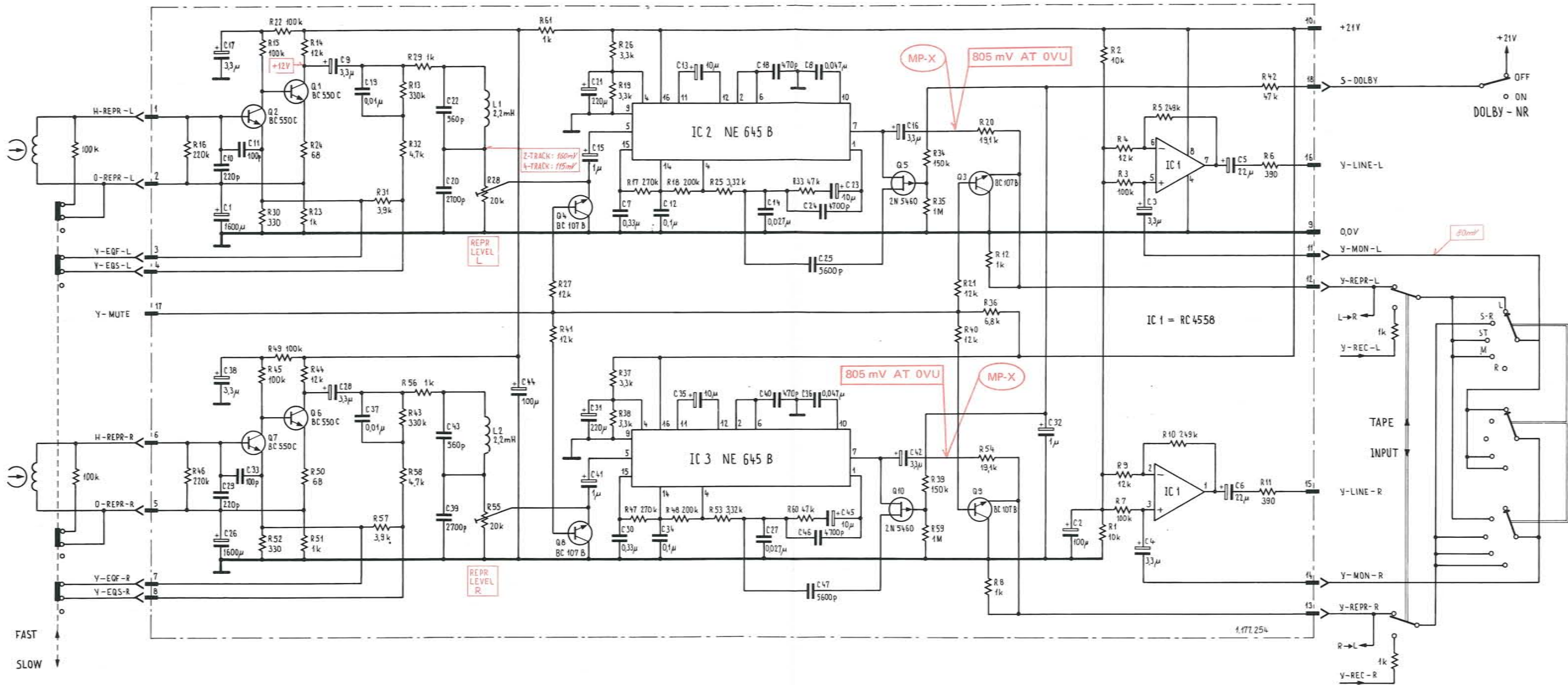
NAME

STUDER

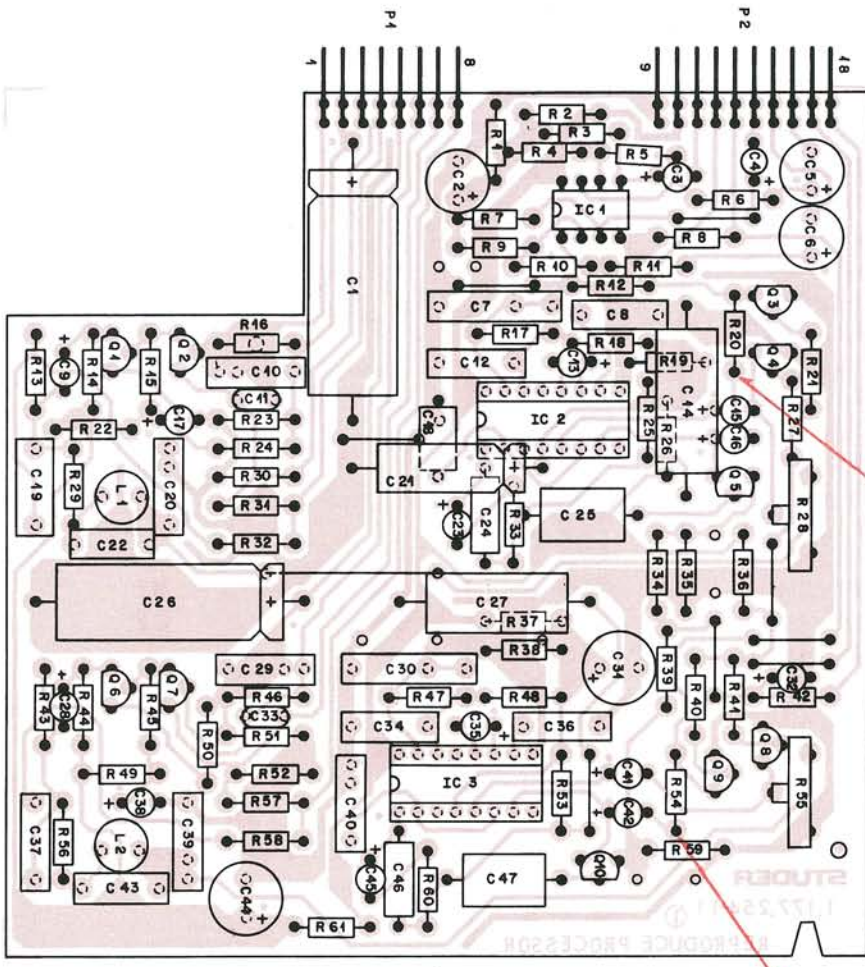
Record Amplifier Dolby

1.177.235

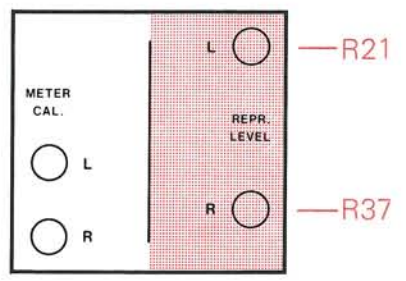
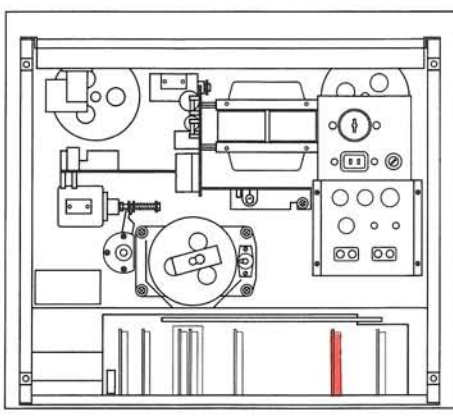
PAGE
2 of 2



STUDER REVOX	B 77
DOLBY REPRODUCE AMPLIFIER	
1.177.254	



MP-X



POS NO	PART NO	VALUE	SPECIFICATIONS	EQUIVALENT MFR
C 01	59.25.0162	1600 U	-10% 6V	EL
C 02	59.22.3101	100 U	12V	
C 03	59.30.6339	3,3 U	-20% 35V	TA
C 04	59.30.6339	3,3 U		
C 05	59.22.6220	22 U	-10% 40V	EL
C 06	59.22.6220	22 U		
C 07	59.31.6334	0,33 U	10% 100V	MPETP
C 08	59.12.4473	0,047 U	5% 250V	MPETP
C 09	59.30.6339	3,3 U	-20% 35V	TA
C 10	59.11.6221	220 P	5% 400V	PC
C 11	59.32.0101	100 P	20% 50V	CER
C 12	59.31.6104	0,1 U	10% 100V	MPETP
C 13	59.30.4100	10 U	-20% 16V	TA
C 14	59.12.7273	0,027 U	1% 63V	PS
C 15	59.30.6109	1 U	-20% 35V	TA
C 16	59.30.6339	3,3 U		
C 17	59.30.6339	3,3 U		
C 18	59.04.8471	470 P	5% 400V	PS
C 19	59.11.3103	0,01 U	5% 160V	PC
C 20	59.11.6272	2700 P	400V	
C 21	59.25.3221	220 U	-10% 16V	EL
C 22	59.11.6561	560 P	5% 400V	PC
C 23	59.30.4100	10 U	-20% 16V	TA
C 24	59.12.7472	4700 P	1% 63V	PS
C 25	59.12.7562	5600 P		
C 26	59.25.0162	1600 U	-10% 6V	EL
C 27	59.12.7273	0,027 U	1% 63V	PS
C 28	59.30.6339	3,3 U	-20% 35V	TA
C 29	59.11.6221	220 P	5% 400V	PC
C 30	59.31.6334	0,33 U	10% 100V	MPETP
C 31	59.22.4221	220 U	-10% 16V	EL
C 32	59.30.6109	1 U	-20% 35V	TA
C 33	59.32.0101	100 P	20% 50V	CER
C 34	59.31.6104	0,1 U	10% 100V	MPETP
C 35	59.30.4100	10 U	-20% 16V	TA
C 36	59.12.4473	0,047 U	5% 250V	MPETP
C 37	59.11.3103	0,01 U	5% 160V	PC
C 38	59.30.6339	3,3 U	-20% 35V	TA
C 39	59.11.6272	2700 P	5% 400V	PC
C 40	59.11.6471	470 P	5% 400V	PC
C 41	59.30.6109	1 U	-20% 35V	TA
C 42	59.30.6339	3,3 U		
C 43	59.11.6561	560 P	5% 400V	PC
C 44	59.22.5101	100 U	-10% 25V	EL
C 45	59.30.4100	10 U	-20% 16V	TA
C 46	59.12.7472	4700 P	1% 63V	PS
C 47	59.12.7562	5600 P		

CER = Ceramic	MPETP = Metallized-Polyester	④		
EL = Electrolytic		③		
PC = Polycarbonate		②		
PS = Polystyrene		①		
TA = Tantalum		○	10.6.78	Lu./gv /u.
		IND	DATE	NAME
STUDER	DOLBY REPRODUCE-PROCESSOR		1.177.254	PAGE 1 of 3

POS NO	PART NO	VALUE	SPECIFICATIONS	EQUIVALENT	MFR
IC 1	50.05.0245	RC4558			TI, N
IC 2	50.05.0258	NE 645 B	Dolby-B Processor-IC		Sig.
IC 3	50.05.0258	NE 645 B			Sig.
L 01	62.02.1222	2,2 mH	5%		
L 02	62.02.1222	2,2 mH	5%		
P 01	54.01.0270	8-Pole	Pin-Strip	AMP	
P 02	54.01.0271	10-Pole	Pin-Strip	AMP	
Q 01	50.03.0497	BC 550 C	Low Noise	NPN	
Q 02	50.03.0497	BC 550 C			
Q 03	50.03.0436	BC 107 B		NPN	
Q 04	50.03.0436	BC 107 B			
Q 05	50.03.0312	2N 5460	P-channel J-FET		M, T
Q 06	50.03.0497	BC 550 C	Low Noise	NPN	
Q 07	50.03.0497	BC 550 C			
Q 08	50.03.0436	BC 107 B		NPN	
Q 09	50.03.0436	BC 107 B			
Q 10	50.03.0312	2N 5460	P-channel J-FET		M, T
R 01	57.41.4103	10 k	5%	.25W	CF
R 02	57.41.4103	10 k			
R 03	57.41.4104	100 k			
R 04	57.41.4123	12 k			
R 05	57.39.2493	249 k	1%		MF
R 06	57.41.4391	390	5%		CF
R 07	57.41.4104	100 k			
R 08	57.41.4102	1 k			
R 09	57.41.4123	12 k			
R 10	57.39.2493	249 k	1%		MF
R 11	57.41.4391	390	5%		CF
R 12	57.41.4102	1 k			
R 13	57.41.4334	330 k			
R 14	57.41.4123	12 K			
R 15	57.41.4104	100 k			
R 16	57.41.4224	220 k			
R 17	57.41.4274	270 k			
R 18	57.39.2003	200 k	1%		MF
R 19	57.11.4332	3,3 k	5%		CF
R 20	57.39.1912	19,1 k	1%		MF
R 21	57.41.4123	12 k	5%		CF
R 22	57.41.4104	100 k			
R 23	57.41.4102	1 k			
R 24	57.41.4680	68			
R 25	57.39.3321	3,32 k	1%		MF
MF = Metal Film CF = Carbon Film		TI = Texas Instr. N = National Sig. = Signetics M = Motorola T = Teledyne	④ ③ ② ① ○	10.6.78	Lu./gv lu
			IND	DATE	NAME
STUDER		DOLBY REPRODUCE-PROCESSOR	1.177.254		PAGE 2 of 3

POS NO	PART NO	VALUE	SPECIFICATIONS	EQUIVALENT MFR
R 26	57.11.4332	3,3 k	5% .25W CF	
R 27	57.41.4123	12 k		
R 28	58.19.0203	20 k	20% .15W PCF	Lin
R 29	57.41.4102	1 k	5% .25W CF	
R 30	57.41.4331	330		
R 31	57.41.4392	3,9 k		
R 32	57.41.4472	4,7 k		
R 33	57.41.4473	47 k		
R 34	57.41.4154	150 k		
R 35	57.41.4105	1 M		
R 36	57.41.4682	6,8 k		
R 37	57.11.4332	3,3 k		
R 38	57.11.4332	3,3 k		
R 39	57.41.4154	150 k		
R 40	57.41.4123	12 k		
R 41	57.41.4123	12 k		
R 42	57.41.4473	47 k		
R 43	57.41.4334	330 k		
R 44	57.41.4123	12 k		
R 45	57.41.4104	100 k		
R 46	57.41.4224	220 k		
R 47	57.41.4274	270 k		
R 48	57.39.2003	200 k	1% MF	
R 49	57.41.4104	100 k	5% CF	
R 50	57.41.4680	68		
R 51	57.41.4102	1 k		
R 52	57.41.4331	330		
R 53	57.39.3321	3,32 k	1% MF	
R 54	57.39.1912	19,1 k		
R 55	58.19.0203	20 k	20% .15W PCF	Lin
R 56	57.41.4102	1 k	5% .25W CF	
R 57	57.41.4392	3,9 k		
R 58	57.41.4472	4,7 k		
R 59	57.41.4105	1 M		
R 60	57.41.4473	47 k		
R 61	57.41.4102	1 k		

CF = Carbon Film
MF = Metal Film
PCF = Pot'm. Carbon Film

④
③
②
①
○

10.6.78

Lu./gv /u.

IND

DATE

NAME

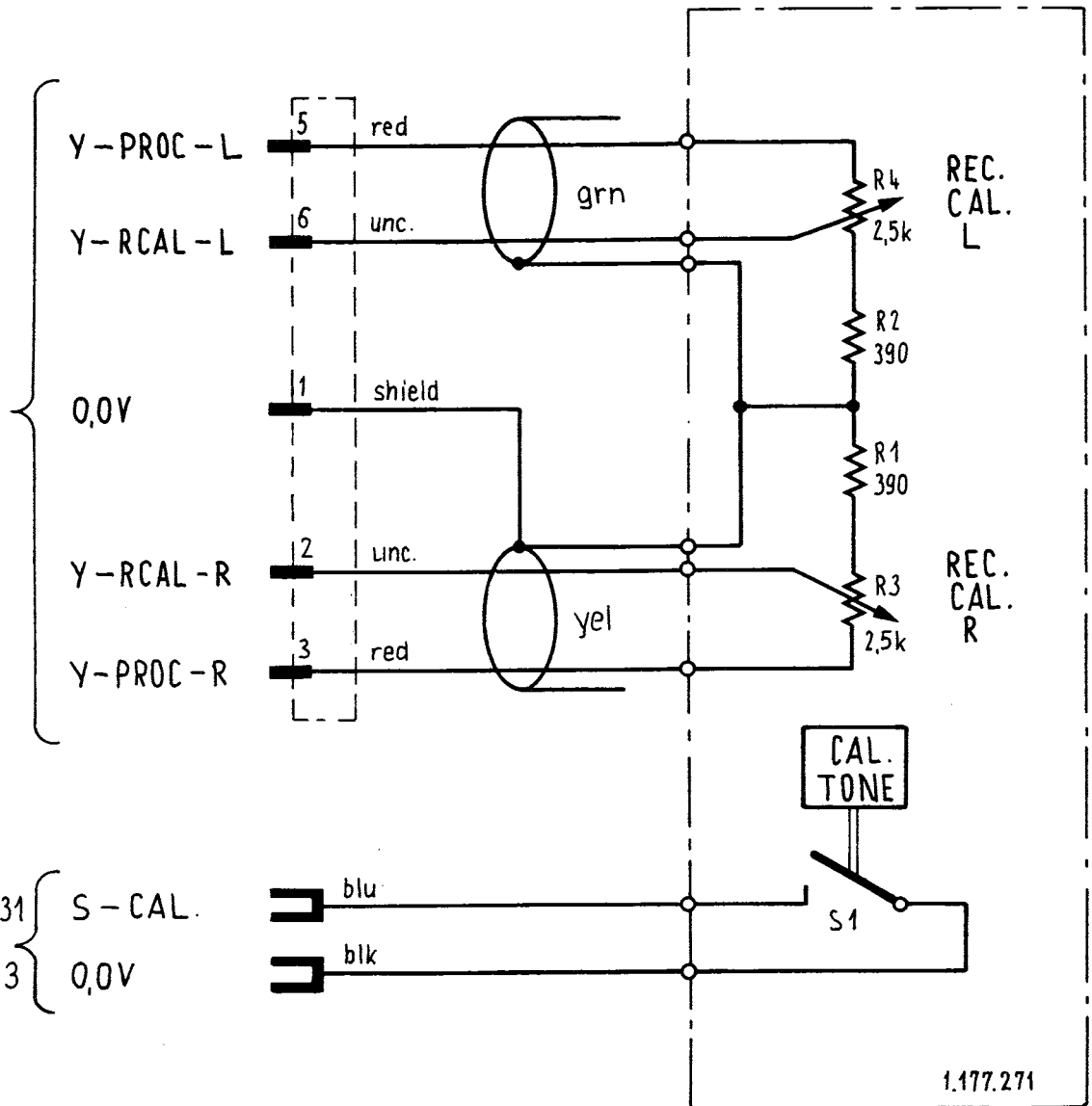
STUDER

DOLBY REPRODUCE-PROCESSOR

1.177.254

PAGE
3 of 3

TO J12 FROM
AUDIO INTER-
CONNECTION
BOARD
1.177.210

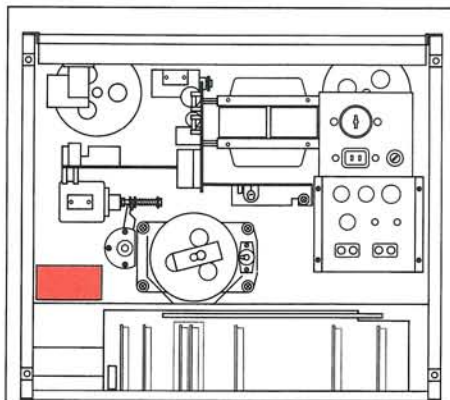
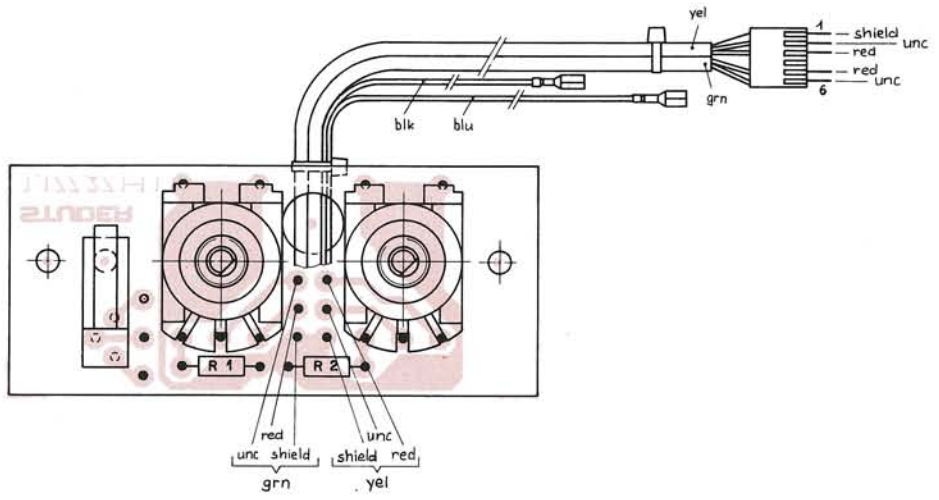


STUDER **REVOX**

B 77

DOLBY CALIBRATION BOARD

1.177.271



POS NO	PART NO	VALUE	SPECIFICATIONS	EQUIVALENT MFR
R 01	57.11.4391	390	5% .25W CF	
R 02	57.11.4391	390		
R 03	1.177.271-01	2,5 K		PCF
R 04	1.177.271-01	2,5 K		PCF
S 01	55.99.0139		Microswitch	Ag
				④ ③ ② ① ○
				IND
				20.7.78
				DATE
				Lu/gv
				NAME
STUDER	Dolby Calibration Board		1.177.271	PAGE 1 of 1

Hersteller/Manufacturer/Fabricant

WILLI STUDER

CH-8105 Regensdorf, Switzerland

Althardstrasse 30

WILLI STUDER GmbH

D-7827 Löffingen, Germany

Talstrasse 7

Worldwide Distribution

REVOX ELA AG

CH-8105 Regensdorf, Switzerland

Althardstrasse 146