

STUDER REVOX

B77

BEDIENUNGSANLEITUNG OPERATING INSTRUCTIONS
MODE D'EMPLOI

REVOX

REVOX

REVOX

B 77 · STEREO TAPE RECORDER

REC · L
ON
OFF
MIC

4 5 6 7 8 9 10
INPUT LEVEL

MIC HI RADIO R + L
MIC LO MIC LG AUX

4 5 6 7 8 9 10
INPUT LEVEL

MIC HI RADIO L + R
MIC LO MIC LG AUX

RECORD · LEFT

REC · R
ON
OFF
MIC

RECORD · RIGHT

LEFT CHANNEL RIGHT CHANNEL

VU -20 -15 -10 -5 0 5 10 15 20
100%

VU -20 -15 -10 -5 0 5 10 15 20
100%

PAUSE << >> PLAY STOP REC

TONBANDMASCHINE B77
Bedienungsanleitung

TAPE RECORDER B77
Operating Instructions

MAGNETOPHONE B77
Mode d'emploi

Wir danken Ihnen für das Vertrauen, das Sie uns mit der Wahl einer Tonbandmaschine B77 entgegengebracht haben.

The confidence that you have shown in REVOX products by choosing a B77 Tape recorder is very much appreciated.

Nous vous remercions de la confiance que vous nous avez témoignée en portant votre choix sur le magnétophone REVOX B77.

Wichtige Hinweise

Schützen Sie Ihr Gerät vor Hitze und Feuchtigkeit. Lüftungsschlitze dürfen nicht verdeckt werden; achten Sie auf freie Luftzirkulation.

Vor dem Öffnen des Gerätes ist unbedingt zuerst der Netzstecker zu ziehen. In diesem Zusammenhang machen wir Sie auf die Garantiebestimmungen aufmerksam.

Das Gerät darf nur an Wechselspannungsnetze angeschlossen werden (50 oder 60 Hz).

Vermeiden Sie jede Berührung der rotierenden Bandspulen beim schnellen Umspulen (Verletzungsgefahr).

Important notes

Protect your valuable equipment from excessive heat and humidity. Do not block the free circulation of air. Do not cover any of the air vents.

Disconnect mains plug before opening the equipment. In this connection we draw your attention to the general conditions of warranty.

Be sure to connect the unit to 50 or 60 Hz AC mains supplies only.

The rotating tape reels must not be touched during any of the fast wind modes (risk of injury).

Avis importants

Protégez votre appareil de la chaleur et de l'humidité. Les fentes d'aération ne doivent en aucun cas être recouvertes, mais avoir suffisamment d'espace libre pour une bonne circulation d'air.

Avant toute intervention à l'intérieur de l'appareil, il est impératif de retirer la fiche secteur. Nous vous rappelons à ce sujet les clauses de garantie.

L'appareil ne peut être alimenté qu'en courant alternatif (50 ou 60 Hz).

Pendant le bobinage rapide, veillez à ne pas toucher les bobines tournant à grande vitesse.

Garantie

Allen Geräten, die in **Belgien, BR-Deutschland, Frankreich** und der **Schweiz** verkauft werden, liegt eine spezielle Garantie-Anforderungskarte bei. Entweder ist diese beige packt, oder sie befindet sich auf der Aussenseite der Verpackung in einer Plastiktasche. Sollte diese Karte fehlen, wenden Sie sich bitte an Ihr REVOX-Fachgeschäft oder an die REVOX-Vertretung Ihres Landes.

Bitte füllen Sie die Garantie-Anforderungskarte aus, und senden Sie diese an die REVOX-Vertretung des Verkaufslandes. Unser zentraler Kundendienst wird Ihnen darauf eine persönliche Garantie-Checkkarte zustellen.

Beachten Sie bitte, dass die Garantie nur im Lande des Kaufes gültig ist. Ausserdem machen wir Sie darauf aufmerksam, dass wir von jeglicher Verpflichtung befreit sind, sofern am Gerät unsachgemässe Eingriffe oder nichtfachmännische Reparaturen vorgenommen werden.

Warranty conditions

Your dealer and his national distributor guarantee the faultless operation of this REVOX component. Please ask your dealer for a corresponding warranty certificate.

The warranty is not valid outside the country of purchase, the only exception being, when sending the equipment to the REVOX Service Centre in Regensdorf, Switzerland. All warranties are voided by improper operation or when repairs or alterations were performed by the owner or by unauthorized third parties.

For equipment purchased in **Belgium, the Federal Republic of Germany, France and Switzerland**, there exists a special warranty application card, which is either contained in a plastic envelope attached to the outside of the packing carton or it is enclosed with the equipment. If this card is missing, please request it from your dealer.

The completed warranty application is to be returned to the national distributor who will then send you your warranty card.

Garantie

Pour tous les appareils vendus en **Belgique, RFA, France et Suisse**, vous trouverez, soit à l'intérieur de l'emballage soit dans une pochette en plastique fixée à l'extérieur, un formulaire de demande de garantie. Si ce dernier devait manquer, votre fournisseur ou l'agent officiel du pays d'achat se fera un plaisir de vous le procurer.

Après l'avoir rempli, envoyez ce formulaire à l'agence officielle du pays d'achat; vous recevrez en retour votre carte de garantie dans les plus brefs délais.

La garantie n'est valable que dans le pays où à lieu l'achat. Nous vous rendons attentif au fait que toute intervention non autorisée dans l'appareil nous libère de toute obligation.

Verpackung

Bewahren Sie die Original-Verpackung auf. Für einen möglichen Transport ist diese Spezialverpackung der beste Schutz für Ihr wertvolles Gerät.

Packing

Do not destroy the original packing. If you ever have to transport your equipment, this special packing will provide best possible protection.

Emballage

Conservez l'emballage original. Dans le cas d'un transport ultérieur, il est la meilleure protection de votre appareil.

Über den Gebrauch dieser Anleitung

Damit Sie nicht gleich die ganze Anleitung zu lesen brauchen, ist der Inhalt in drei thematische Kapitel eingeteilt.

Primär-Information

Lesen Sie bitte diese Spalte und die Indexliste bis Seite 10. Dann wissen Sie bereits über die Bedienungselemente und die Anschlüsse Bescheid; den "Insidern" wird diese Information als Anleitung genügen. Konsultieren Sie immer zuerst diese Liste, falls Ihnen ein Bedienungselement noch nicht oder nicht mehr vertraut ist.

"Schritt für Schritt"-Anleitung

Dieses Kapitel benötigt etwas mehr Zeit für die praktische Erprobung. Die Indexzahlen in den Kreisen beziehen sich immer auf die Illustrationen auf den ausklappbaren Seiten.

Technik und Zusammenschalten mehrerer Geräte

Am Schluss der Anleitung finden Sie Technische Daten, Verbindungsdarstellungen zum Zusammenschalten kompletter HiFi-Anlagen sowie Funktionsdiagramme für technisch Interessierte.

... und noch einige Tip's zu Beginn:

- Prüfen Sie die Stellung des Spannungswählers vor Anschluss des Gerätes ans Netz.
- Einrastende Tasten durch nochmaliges Drücken lösen.
- Beim Anschluss von DIN-Steckern auf die Führungsnocken achten.
- Cinch-Stecker ganz einstecken (sonst "brummt" es).
- Beim Anschluss von Cinch-Steckern auf die Kanalzuordnung achten:
links = L = CH I = A1 / W1
rechts = R = CH II = A2 / W2

Falten Sie die ausklappbaren Seiten nach außen, es kann losgehen!

How to use this manual

To save you from having to read the complete instructions before operating the equipment for the first time, we have written three separate chapters.

Basic information

Please read this page and the index list up to page 10. After having done this, you will already be familiar with the operating controls and the input and output connections. For "HiFi Experts" this may already be sufficient for being able to operate the equipment. Always consult this list first if you are not yet (or no longer) fully familiar with the function of a particular operating control.

Step by step instructions

This chapter describes each operation in detail and some time will be required in familiarizing oneself with each function. The encircled index numbers refer to the illustrations on the fold-out pages.

Technical information and complete system set-ups

At the end of this manual, the technically interested user will find a tabulation of the equipment's performance characteristics, suggested music system set-ups and block diagrams.

... and now a few pointers before starting:

- Check the setting of the voltage selector before connecting the equipment to the AC power line.
- Locking buttons are to be released by pressing them again.
- When connecting DIN plugs, ensure proper mating by observing their keyway.
- Phone plugs must be pushed home fully, otherwise you might get "hum".
- When using phono plugs, observe correct channel assignment:
left = L = CH I = A1 / W1
right = R = CH II = A2 / W2

Turn the fold-out pages outward and you are all set to give it a first try!

Comment utiliser ce mode d'emploi

Afin de ne pas devoir lire tout le mode d'emploi pour chaque opération, celui-ci est divisé en trois chapitres.

Information primaire

Pour vous familiariser avec les différents organes de commande et prises de raccordements, nous vous conseillons de lire cette page et celles du répertoire jusqu'à la page 10. Ce répertoire est à consulter en premier lieu, chaque fois qu'il aura un doute sur la fonction d'un ou des organes de commande.

Description progressive

Ce chapitre nécessite un peu plus de temps pour l'étude pratique des organes de commande. Aux chiffres entourés d'un cercle, correspondent toujours les illustrations des feuillets repliés.

Technique et raccordement à d'autres appareils

La fin de ce mode d'emploi comporte les caractéristiques techniques, les descriptions pour le raccordement à une installation Hi-Fi complète, ainsi que des représentations graphiques des fonctions pour ceux que la technique intéresse.

... et encore quelques indications avant de commencer:

- Avant de raccorder l'appareil au secteur, vérifiez la position du sélecteur de tension.
- Libérez les touches enfoncées par une nouvelle pression.
- Lors de raccordement par fiche DIN respectez l'ergot de guidage.
- Enfoncez complètement les fiches Cinch.
- Attention à l'ordre des canaux des fiches de raccordement Cinch:
gauche = L = CH I = A1 / W1
droit = R = CH II = A2 / W2

Ouvrez les feuillets repliés et commençons!

Inhaltsverzeichnis

Indexliste der Bedienungselemente und Anschlüsse

1.	Inbetriebnahme	11
1.1.	Vor dem ersten Einschalten	11
1.2.	Gerät anschliessen	11
1.3.	Einlegen des Tonbandes	11
1.4.	Einschalten, Bandgeschwindigkeit	12
1.5.	Laufwerkfunktionen	12
2.	Aufnahmen	13
2.1.	Mono-Aufnahmen	13
2.2.	Stereo-Aufnahmen	15
3.	Aussteuerungskontrolle	16
3.1.	Monitor-Funktionen	16
3.2.	Aussteuerungsanzeige	17
4.	Wiedergabe	18
4.1.	Wiedergabe-Einpegelung	18
5.	Tricktechnik	19
5.1.	Duoplay	19
5.2.	Simultanaufzeichnungen	20
5.3.	Multiplay-Aufzeichnungen	20
5.4.	Echo-Schaltungen	22
6.	Band-Endschalter	23
7.	Tonband-Montagen	24
8.	Pflege der Tonbänder	25
9.	Wartung der REVOX B77	26
10.	Fernbedienung Laufwerk	27
10.1.	Schaltuhrbetrieb	28
10.2.	Dia-Steuerung	28
11.	Externe Tonmotorsteuerung	30
12.	Fehlermöglichkeiten	31
13.	Technischer Anhang	32

Contents

Index of operating elements and electrical connectors

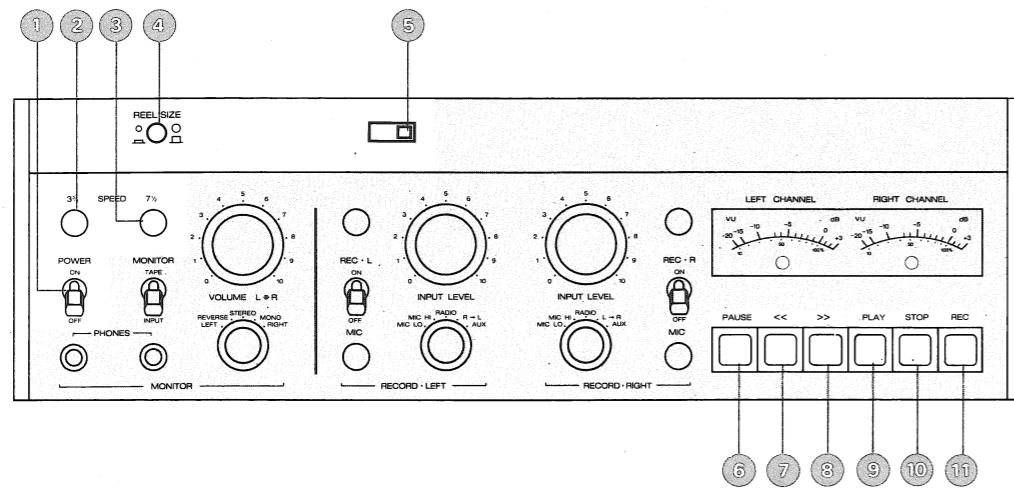
1.	Operating the equipment	11
1.1.	Before switching on for the first time	11
1.2.	Connecting to the AC supply	11
1.3.	Loading the recorder with tape	11
1.4.	Switching ON, selecting tape speed	12
1.5.	Tape transport functions	13
2.	Recording	13
2.1.	Monophonic recordings	13
2.2.	Recording stereophonically	15
3.	Level control	16
3.1.	Monitor functions	16
3.2.	Level indication	17
4.	Reproducing	18
4.1.	Reproduce level adjustment	18
5.	Special effects	19
5.1.	Duo Play	19
5.2.	Simultaneous 2-channel recording	20
5.3.	Multiplay recordings	20
5.4.	Echo effects	22
6.	End-of-tape switch	23
7.	Tape editing	24
8.	Handling and storage of magnetic recording tape	25
9.	Maintenance	26
10.	Remote control	27
10.1.	Electric timer operation	28
10.2.	Slide synchronization	28
11.	External speed control	30
12.	Trouble-shooting chart	31
13.	Technical annex	32

Répertoire

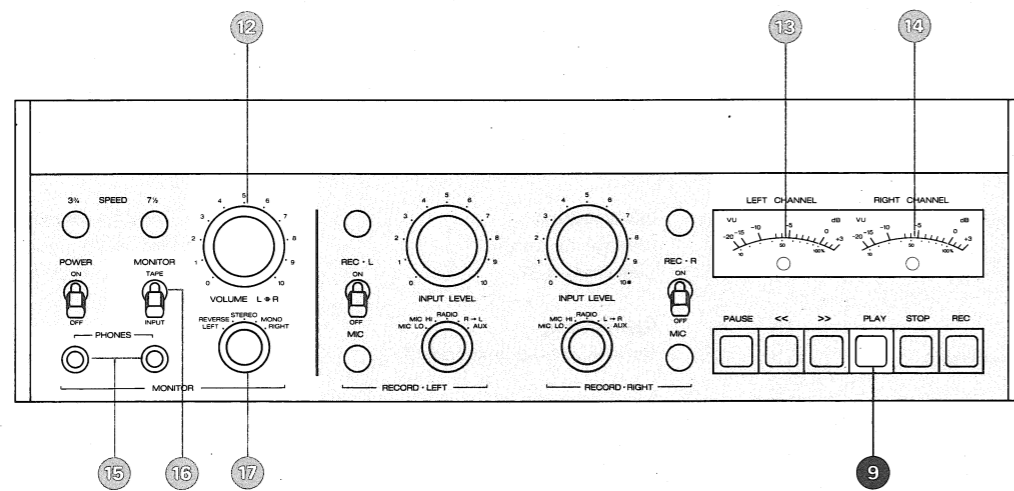
Répertoire des organes de commande et des raccordements

1.	Mise en service	11
1.1.	Avant de mettre sous tension	11
1.2.	Raccordement de l'appareil	11
1.3.	Mise en place de la bande magnétique	11
1.4.	Mise sous tension, vitesse de défilement	12
1.5.	Fonctions mécaniques	12
2.	Enregistrement	13
2.1.	Enregistrement monophonique	13
2.2.	Enregistrement stéréophonique	15
3.	Contrôle de modulation	16
3.1.	Fonctions moniteur	16
3.2.	Indicateurs de niveau	17
4.	Lecture	18
4.1.	Alignement en lecture	18
5.	Effets spéciaux	19
5.1.	Duoplay	19
5.2.	Enregistrement simultané	20
5.3.	Enregistrement multiplay	20
5.4.	Effet d'écho	22
6.	Arrêt de fin bande	23
7.	Montage de bande	24
8.	Soins des bandes magnétiques	25
9.	Entretien du REVOX B77	26
10.	Télécommande du mécanisme	27
10.1.	Utilisation d'un interrupteur horaire	28
10.2.	Commande de diapositives	28
11.	Variateur de vitesse	30
12.	Possibilités d'erreur	31
13.	Appendice technique	32

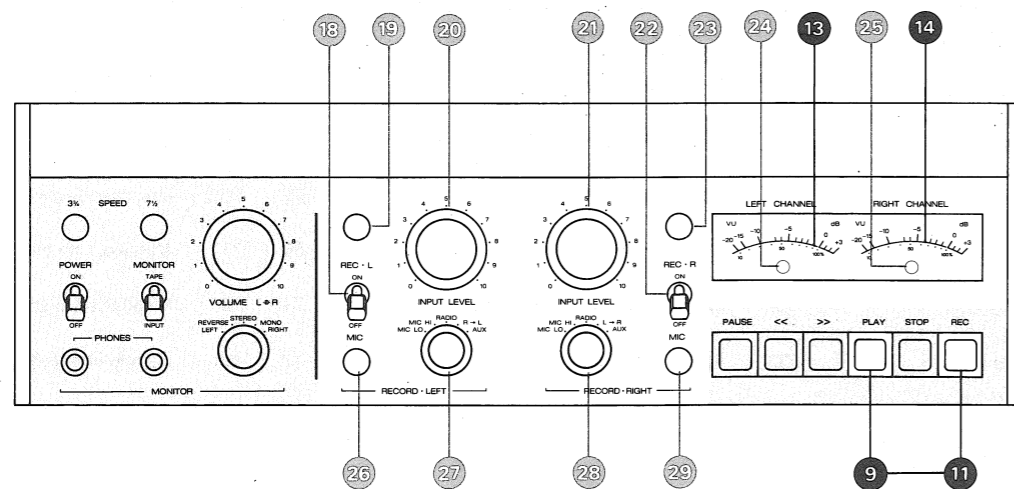
A Laufwerk-Bedienungselemente
Tape transport operating controls
Organes de commande du mécanisme



B MONITOR-Feld: Wiedergabe-Bedienungselemente
MONITOR panel: replay controls
Bloc MONITOR: organes de commande de lecture



C RECORD-Feld: Aufnahme-Bedienungselemente
RECORD panel: recording controls
Bloc RECORD: organes de commande d'enregistrement



linker Wickelteller
left-hand turntable
plateau de bobine gauche

rechter Wickelteller
right-hand turntable
plateau de bobine droit

Kopfträgerabdeckung, steckbar
Headblock cover, plugable
Couvercle des têtes, enfichable

Zählwerk mit Rücksteltaste
Counter with reset button
Compteur avec touche remise à zero

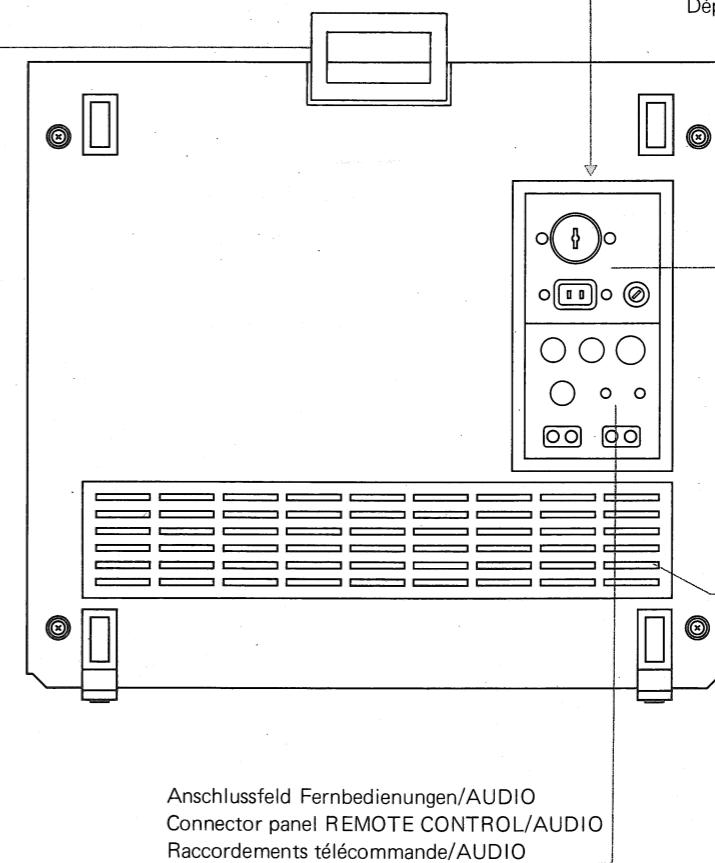
Klebeschleife mit Bandschere
Splicing block with cutter
Glissière de collage ciseaux de bande

MONITOR-Feld: Wiedergabe-Bedienungselemente
MONITOR panel: replay controls
Bloc MONITOR: organes de commande de lecture

RECORD-Feld: Aufnahme-Bedienungselemente
RECORD panel: recording controls
Bloc RECORD: organes de commande d'enregistrement

versenkbarer Traggriff
hinged carrying handle
poignée escamotable

Für Detailbild letzte Seite ausklappen
For details, turn last page outward
Dépliez la dernière page pour plus de détails



Anschlussfeld NETZ
Connector panel AC POWER
Raccordement secteur

Lüftungsschlitze, nicht verdecken
Air vents, do not obstruct
Fentes d'aération, à ne pas recouvrir

Anschlussfeld Fernbedienungen/AUDIO
Connector panel REMOTE CONTROL/AUDIO
Raccordements télécommande/AUDIO

In der nachfolgenden Auflistung sind alle Bedienelemente und Anschlüsse erwähnt und kurz erklärt.

The following tabulation lists all operating elements and electrical connectors and briefly explains their functions.

La liste suivante décrit tous les organes de commande et les raccords.

A Laufwerk-Bedienelemente

1 Netzschalter POWER, ON/OFF (Ein/Aus)

Im Betriebszustand sind die Aussteuerungsinstrumente beleuchtet. Fernbedienungen grundsätzlich nur bei ausgeschalteter Maschine anschliessen. (Bevor Sie die Maschine am Netz anschliessen, ist der Spannungswähler zu kontrollieren, bitte INDEX (41) beachten.)

2 Drucktaste SPEED 3 3/4 Bandgeschwindigkeit 9,5 cm/s

3 Drucktaste SPEED 7 1/2 Bandgeschwindigkeit 19 cm/s

Die Bandgeschwindigkeit darf in jeder Funktion umgeschaltet werden.

4 Drucktaste für Spulengröße REEL SIZE Bei Verwendung von Bandspulen von 18 cm Durchmesser oder kleiner, ist die Taste zu drücken. Massgebend ist der Kerndurchmesser der Spulen (18er-Spulen mit grossem Kerndurchmesser sind wie 26,5er-Spulen zu behandeln), der minimal empfohlene Kerndurchmesser beträgt 60 mm bei gedrückter Taste REEL SIZE.

5 Cutter-Schiebetaste Diese Schiebetaste wird in STOP-Position betätigt, dadurch wird das Tonband an die Tonköpfe angelegt und die Wiedergabeverstärker werden eingeschaltet. Dies ermöglicht das Auffinden einer Schneidestelle oder einer Startposition durch Handbetätigung der Bandspulen.

Zum Aufheben der Cutter-Position ist die Taste PLAY (Wiedergabe) zu betätigen oder die Andruckrolle leicht in Richtung Tonwelle anzuheben. Der "Rangierbetrieb" in Cutter-Position ist unter Index (7)/(8) beschrieben.

A Tape transport operating controls

1 POWER switch ON/OFF With the recorder switched on, the modulation meters are illuminated. Please observe that the electric current supply to the recorder must be switched off when connecting the remote control device (before connecting the recorder to the electric current, make sure the voltage selector (41) is set to the nominal line voltage).

2 Push button SPEED 3 3/4 Selects the tape speed of 3 3/4 ips.

3 Push button SPEED 7 1/2 Selects the tape speed of 7 1/2 ips. A change of tape speed may be initiated during any operating mode.

4 Push button REEL SIZE This button must be pressed when tape reels with a diameter of 7 inches or less are being used. The decision to operate this button has to be based on a reel's hub diameter. (7 inch reels with a large hub diameter have to be treated in the same way as 10.5 inch reels). With the button REEL SIZE depressed, the minimum recommended hub diameter is 2 3/8 inches.

5 Sliding button editor This sliding button is to be operated in position STOP for bringing the tape into contact with the magnetic heads while also activating the reproducing amplifier. In this manner, the locating of an edit point or the start of a recording on tape is possible by manually rotating the tape reels. The cutter position can be released by operating the push button PLAY or by pushing the pinch roller arm slightly in the direction towards the capstan shaft. Under index (7) and (8) it is described how to search for a certain point on the tape with the cutter position activated.

A Organes de commande du mécanisme

1 Interrupteur secteur POWER, ON/OFF (marche/arrêt) A la mise sous tension, les indicateurs de niveau s'éclairent. Ne raccordez la commande à distance à l'appareil que si celui-ci est déclenché. (Avant de mettre l'appareil sous tension, vérifiez la position du sélecteur de tension, voir INDEX (41).

2 Bouton poussoir SPEED 3 3/4 Vitesse de défilement 9,5 cm/s.

3 Bouton poussoir SPEED 7 1/2 Vitesse de défilement 19 cm/s. Le changement de vitesse peut s'effectuer en tous temps, quelle que soit la fonction enclenchée.

4 Bouton poussoir pour le diamètre des bobines REEL SIZE Ce bouton doit être enfoncé pour l'utilisation des bobines d'un diamètre égal ou inférieur à 18 cm. L'élément déterminant est le noyau de la bobine. (Une bobine de 18 cm à gros noyau est à utiliser comme une bobine de 26,5 cm.) Avec la touche REEL SIZE enfoncée, la grandeur minimale admissible du noyau de bobine est de 6 cm de diamètre.

5 Poussoir de montage Ce poussoir a son utilité en fonction STOP du magnétophone. En actionnant celui-ci, l'amplificateur de lecture s'enclenche et la bande se met en contact avec les têtes magnétiques. En tournant les bobines à la main, on peut ainsi facilement repérer sur la bande une position de départ, ou l'endroit à couper. Pour ramener le poussoir, appuyez sur la touche PLAY (lecture) ou poussez le galet presseur en direction de l'axe de cabestan. Pour le montage des bandes, voir également les INDEX (7) et (8).

Laufwerkstasten

Die Laufwerkstasten (7) bis (11) brauchen nur angetippt zu werden. Sie können unbedenklich in beliebiger Reihenfolge betätigt werden; die Speicherung und Verriegelung der Funktionen erfolgt elektronisch.

6 PAUSE

Unterbricht alle Lauffunktionen, solange die Taste gedrückt wird. Nach Loslassen der Taste stellt sich die ursprüngliche Funktion wieder ein. (Für längere Pausen, einrastende Taste an der Fernbedienung benutzen.)

7 << schnelles Rückspulen

8 >> schnelles Vorspulen

Befindet sich die Schiebetaste (5) in Cutter-Position, so reagieren die Tasten für schnelles Vor- und Rückspulen nur solange sie gedrückt sind. Damit lässt sich in bequemer Weise motorisch rangieren, indem die Tasten wechselseitig betätigt werden.

Hinweis: längere Bandabschnitte nicht in Cutter-Position umspulen (Tonköpfe schonen).

9 PLAY

Aktiviert die Wiedergabefunktion. Wird die Taste betätigt, während sich das Band in schnellem Umspulen befindet, bremst die Maschine selbsttätig ab, bis das Tonband steht; alsdann wird die Wiedergabefunktion ohne Verzögerung aktiviert.

10 STOP

Löscht alle Lauffunktionen.

11 REC (RECORD)

Zum Aktivieren der Aufnahmefunktion sind gleichzeitig die Tasten REC und PLAY (9) zu drücken. Die Taste REC ist wirkungslos, solange sie alleine gedrückt wird (Sicherungen gegen unbeabsichtigtes Aufnehmen, bzw. Löschen eines Bandes).

Tape transport buttons

The tape transport buttons (7) to (11) need only to be tapped to activate the desired function. They may be operated in any sequence without hesitation, because all functions are electrically interlocked and each command is stored electronically.

6 PAUSE

This button interrupts any tape motion as long as it is kept depressed. When releasing this button, the originally selected operating mode restores itself. (For extended interruptions use locking button on the remote control device).

7 << FAST REWIND

8 >> FAST FORWARD

With the sliding button (5) in the cutter position, the buttons for fast forward and rewind will respond only as long as they are being held depressed. This facilitates motor assisted search operations by simply alternating between these two buttons.

Note: In order to keep headwear to a minimum, do not wind long sections of tape in the cutter position.

9 PLAY

Activates the reproducing mode. When pushing this button during either fast wind mode, the recorder will first come to a full stop, which is then followed immediately by the activation of the reproducing mode.

10 STOP

Cancels any selected tape transport mode.

11 RECord

To activate the recording mode, the buttons REC and PLAY (9) have to be pressed simultaneously. The button REC remains without any effect when pressing it alone. (Protection against unintentional recording or erasure of a tape.)

Touches du mécanisme

Les touches de commande du mécanisme ne nécessitent qu'une légère pression. La mise en mémoire et le verrouillage des fonctions étant entièrement électronique, la manipulation des touches peut se faire dans n'importe quel ordre.

6 PAUSE

Cette touche bloque momentanément la fonction en cours. Celle-ci redevient active sitôt la touche relâchée. (Pour de longues pauses, utilisez la touche à encliquetage de la commande à distance.)

7 << Rebobinage

8 >> Avance rapide

En actionnant le poussoir de montage (5), les touches de bobinage rapide n'agissent que le temps durant lequel elles sont appuyées. En jouant avec les touches de bobinage rapide, le repérage sur la bande se fait plus aisément. Afin de ménager les têtes magnétiques, il est recommandé de ne pas bobiner rapidement de longs passages avec le poussoir de montage actionné.

9 PLAY

Cette touche commande la lecture. Le passage de bobinage rapide en lecture se fait directement. L'appareil se met tout d'abord en phase de freinage, puis sitôt l'arrêt complet de la bande, passe automatiquement en lecture.

10 STOP

Annule toutes les fonctions.

11 REC (Enregistrement)

Pour la commande d'enregistrement, il est nécessaire d'appuyer simultanément sur les touches REC et PLAY (9). La touche REC utilisée seule reste sans effet; ceci pour éviter toute fausse manoeuvre et d'effacer accidentellement une bande.

B MONITOR-Feld Wiedergabe-Bedienungselemente

Im Monitor-Feld sind alle für die Wiedergabe erforderlichen Bedienungselemente zusammengefasst. Diese Bedienungselemente haben keinen Einfluss auf die Aufnahme.

12 Lautstärkeregler VOLUME

Mit dem Doppelregler VOLUME wird die Lautstärke für die Kopfhörerwiedergabe eingestellt. Dabei ist der innere Regler dem linken und der äussere dem rechten Kanal zugeordnet. Die Regler sind über eine Rutschkupplung verbunden und können zur Einstellung der Balance gegenseitig verstellt werden.

13 Aussteuerungsanzeige LEFT CHANNEL linker Kanal

14 Aussteuerungsanzeige RIGHT CHANNEL, rechter Kanal

Die Aussteuerungsinstrumente zeigen den Wiedergabepegel ab Band oder den Eingangspegel für eine Aufnahme an (je nach Stellung des

B MONITOR-panel Reproduce operating controls

All operating controls that are required during the reproduction of a tape are combined on the monitor panel.

12 VOLUME

The tandem potentiometer VOLUME varies the level for headphone listening. The innermost potentiometer acts on the left channel while the right channel is controlled by the potentiometer on the front. Both controls are connected via a slip-clutch thus permitting their individual adjustment to achieve the desired balance.

13 Recording level indicator LEFT CHANNEL

14 Recording level indicator RIGHT CHANNEL

The modulation meters indicate either the reproduced level from tape or the input level during recording (depending on the position of the switch TAPE/INPUT (16)). Both meters are

B Partie MONITOR Organes de commande de lecture

La partie moniteur groupe toutes les commandes de lecture. Celles-ci n'ont aucun effet en enregistrement.

12 Réglage du VOLUME

Deux potentiomètres couplés par friction règlent le volume de l'écoute au casque. Le bouton central supérieur agit sur le canal gauche et le bouton inférieur celui de droit. Une modification de la balance est possible en tournant soit l'un ou l'autre des potentiomètres en sens inverse.

13 Indicateur de niveau LEFT CHANNEL (canal gauche)

14 Indicateur de niveau RIGHT CHANNEL (canal droit)

Suivant la position du commutateur TAPE/INPUT (16), les indicateurs donnent le niveau du signal de lecture, ou du signal d'entrée pour l'enregistrement. Leurs indications se rapportent

TAPE/INPUT-Schalters (16). Grundsätzlich zeigen die Instrumente immer diejenige Modulation an, die gehört wird (in Abhängigkeit des Funktionsschalters (17)).

(15) Kopfhörerausgänge PHONES

Für den Anschluss von Stereokopfhörern, vorzugsweise für Impedanzen von 200 Ohm und höher. Beide Buchsen führen identische Signale. Die Phones-Buchsen führen dasselbe Signal, das auch an den Ausgängen (47) und (51) liegt und das die Aussteuerungsinstrumente anzeigen.

(16) TAPE/INPUT-Schalter MONITOR

Die Stellung dieses Schalters bestimmt, ob die Wiedergabe ab Band (TAPE) oder ab Eingang (INPUT) erfolgt. Bei stehendem Band soll dieser Schalter grundsätzlich auf INPUT stehen, bei Wiedergabe auf TAPE. Bei Aufnahme sind beide Positionen möglich, je nach dem ob der Aufnahmeingang (INPUT) oder die Wiedergabe (TAPE) abgehört werden soll (sog. Vorband-/Hinterbandschalter).

(17) Betriebsartenschalter MONITOR

Die Stellung des Funktionsschalters Monitor bestimmt über die Art der Wiedergabe (alle Ausgänge und Aussteuerungsanzeige).

Schaltstellungen:

STEREO

Bevorzugte Schaltstellung. Dabei werden beide Kanäle getrennt wiedergegeben.

REVERSE

bedeutet STEREO mit vertauschten Kanälen und vertauschter Anzeige.

LEFT

links

RIGHT

rechts

Für die Wiedergabe von Monoaufzeichnungen. Die Wiedergabe des betreffenden Kanals erfolgt auf beiden Kanälen.

MONO

Die Wiedergabe von beiden Aufzeichnungen erfolgt gemischt auf beiden Kanälen (Prüfen der Monokompatibilität).

always indicating the signal which is being monitored audibly.

(15) Output PHONES

Provided for the connecting of stereophonic headphones with a preferred impedance of 200 ohms or higher. Both jacks carry identical signals, which are the same as those appearing on outputs (47) and (51) and which are also shown by the modulation meters.

(16) MONITOR switch TAPE/INPUT

The position of this switch decides whether the signal is being monitored off the tape or directly from the input. With the tape at a standstill, this switch should be turned to position INPUT and when reproducing, to position TAPE. During a recording, either position may be selected, depending on the preferred listening mode (before/after tape monitoring).

(17) Mode selector MONITOR

The position of the mode selector MONITOR determines the manner in which the signal will be presented at the outputs and to the modulation meters.

Switch position:

STEREO

preferred position. Both channels are kept separate.

REVERSE

stereophonic mode is retained, however, left and right channels are interchanged, including the level indication.

LEFT

Left channel only.

RIGHT

Right channel only.

These positions will be selected when reproducing monophonic recordings whereby the selected channel appears on both outputs.

MONO

The signals of the left and right channels appear combined on both outputs (checking for mono compatibility).

toujours au signal écouté.

(15) Sorties casque PHONES

Prévues pour le raccordement de casques stéréophoniques d'une impédance de 200 ohms ou plus, les deux prises délivrent les mêmes signaux. On retrouve ces signaux aux sorties (47) et (51) et leur modulation est donnée par les indicateurs de niveau.

(16) Commutateur TAPE/INPUT

L'écoute de la bande (TAPE) ou de l'entrée (INPUT) est déterminée par la position de ce commutateur. La position INPUT est normalement utilisée lorsque la bande ne défile pas, contrairement à la lecture qui nécessite la position TAPE. En enregistrement, l'une ou l'autre des positions peut être en service: INPUT pour l'écoute avant la bande, ou TAPE pour l'écoute après la bande.

(17) Sélecteur du mode de reproduction MONITOR

La position du sélecteur détermine le mode de reproduction (pour toutes les sorties et les indicateurs de niveau).

Positions du sélecteur:

STEREO

les deux canaux sont reproduits séparément.

REVERSE

signifie reproduction STEREO avec inversion des canaux et des indicateurs de niveau.

LEFT

gauche

RIGHT

droit

Pour la lecture d'enregistrements monophonique. Le canal concerné est reproduit sur les deux canaux.

MONO

Les deux enregistrements sont reproduits mélangés sur les deux canaux (contrôle de la compatibilité monophonique).

(C) RECORD-Feld

Aufnahme-Bedienungselemente

Im Record-Feld sind die Bedienungselemente kanalweise zusammengefasst, die für die Aufnahme erforderlich sind.

RECORD LEFT bedeutet Aufnahme linker Kanal (Spur 1, bzw. 1 oder 4 bei Viertelspurmaschinen).

RECORD RIGHT bedeutet Aufnahme rechter Kanal (Spur 2, bzw. 2 oder 3 bei Viertelspurmaschinen).

(18) Aufnahmevorwählschalter REC L, ON/OFF (Ein/Aus)

Mit dem Schalter REC L wird der linke Kanal auf Aufnahme geschaltet (ON). Dabei handelt es sich um eine Vorwahl, denn die Aufnahme wird erst aktiviert, wenn die Laufwerkstasten PLAY und REC (gleichzeitig) betätigt werden.

Andererseits kann auf dem linken oder rechten Kanal keine Aufnahme stattfinden, wenn der entsprechende Vorwählschalter auf OFF steht

(C) RECORD-panel

Record operating controls

All operating controls which are required for recording are grouped per channel on the record panel.

RECORD LEFT means recording on left channel (track 1 or track 1 and 4 respectively on quarter track recorders).

RECORD RIGHT means recording on right channel (track 2 or track 2 and 3 respectively on quarter track recorders).

(18) Record preselector REC L, ON/OFF

The switch REC L preselects the function recording for the left channel (on). The selected function becomes activated when simultaneously pressing the buttons PLAY and REC. Recording on either the left or right channel is not possible with the respective preselector in the OFF position (protection against unintentional recording or erasure of a track).

(C) Partie RECORD

Organes de commande d'enregistrement

La partie RECORD comporte les organes de commande requis pour l'enregistrement.

RECORD LEFT pour l'enregistrement canal gauche (piste 1 pour version 2 pistes et pistes 1 ou 4 pour version 4 pistes).

RECORD RIGHT pour l'enregistrement canal droit (piste 2 pour version 2 pistes et pistes 2 ou 3 pour version 4 pistes).

(18) Présélecteur d'enregistrement REC L ON/OFF (enclenché/déclenché)

Pour effectuer l'enregistrement du canal gauche, enclenchez le présélecteur REC L (ON) puis appuyez simultanément sur les touches PLAY et REC.

L'enregistrement du canal gauche ou droit est impossible si le présélecteur d'enregistrement correspondant se trouve en position OFF (sécurité, pour éviter toute fausse manoeuvre et d'effacer accidentellement une bande).

(Sicherung gegen unbeabsichtigtes Aufnehmen, bzw. Löschen einer Spur).

19 Aufnahme-Leuchtanzeige, linker Kanal
Diese Anzeige leuchtet, wenn für den linken Kanal alle Aufnahmebedingungen erfüllt sind (REC L auf ON, Laufwerkstasten PLAY und REC betätigt). Eine bestehende Aufzeichnung auf dieser Spur wird gelöscht!

20 Eingangspegel-Regler INPUT LEVEL, linker Kanal
Mit dem Regler INPUT LEVEL/RECORD LEFT wird der Aufnahmepegel (Aussteuerung) des linken Kanals eingestellt.
Ein nicht benutzter Regler soll grundsätzlich auf Null stehen.

21 Eingangspegel-Regler INPUT LEVEL, rechter Kanal
Mit dem Regler INPUT LEVEL/RECORD RIGHT wird der Aufnahmepegel (Aussteuerung) des rechten Kanals eingestellt.
Ein nicht benutzter Regler soll grundsätzlich auf Null stehen.

22 Aufnahmevorwahlschalter REC R, ON/OFF (Ein/Aus)
Mit dem Schalter REC R wird der rechte Kanal auf Aufnahme geschaltet (ON).
Weitere Angaben unter Index **18**.

23 Aufnahme-Leuchtanzeige, rechter Kanal
Diese Anzeige leuchtet, wenn für den rechten Kanal alle Aufnahmebedingungen erfüllt sind (REC R auf ON, Laufwerkstasten PLAY und REC betätigt). Eine bestehende Aufzeichnung auf dieser Spur wird gelöscht!

24 Übersteuerungs-Anzeige, linker Kanal
25 Übersteuerungs-Anzeige, rechter Kanal
Die LED-Leuchtpunkte vermögen auch extrem kurzzeitige Übersteuerungsspitzen anzuzeigen, die von den VU-Aussteuerungsinstrumenten "unterschlagen" werden. Leuchten diese Anzeigen auf (wenn auch nur kurzzeitig), so ist die Aussteuerung zurückzunehmen, da durch die Übersteuerung unweigerlich Verzerrungen bei der Aufzeichnung auftreten.

26 Mikrofoneingang MIC, linker Kanal
Für den Anschluss von nieder- und hochohmigen Mikrofonen. Klinkenstecker bis zum Anschlag in die Buchsen einstecken.

27 Eingangswahlschalter, linker Kanal
28 Eingangswahlschalter, rechter Kanal
Die Eingangswahlschalter dienen der Auswahl der verschiedenen Eingänge oder Quellen.
Schaltstellungen:

MIC LO
für Mikrofone mit niedrigem Pegel

MIC HI
für Mikrofone mit hohem Pegel (z.B. Kondensatormikrofone mit eingebautem Vorverstärker).

Hinweis: zum Umschaltkriterium MIC LO/MIC HI – ist das Signal des Mikrofons so stark, dass beim Schliessen des Eingangsreglers **20**, bzw. **21** bis auf Pos. 2 immer noch Vollaussteu-

19 Recording light, left channel
This light becomes illuminated as soon as all conditions for recording on the left channel are met (REC L in position ON, buttons PLAY and REC activated). An existing recording on that track will be erased!

20 INPUT LEVEL, left channel
The potentiometer INPUT LEVEL/RECORD LEFT adjusts the recording level (degree of modulation) for the left channel.
An unused level control should always be turned to position zero.

21 INPUT LEVEL, right channel
The potentiometer INPUT LEVEL/RECORD RIGHT adjusts the recording level (degree of modulation) for the right channel.
An unused level control should always be turned to position zero.

22 Preselector REC R, ON/OFF
The switch REC R preselects the function recording for the right channel (ON). For additional details refer to INDEX **18**.

23 Recording light, right channel
This light becomes illuminated as soon as all conditions for recording on the right channel are met (REC R in position ON, buttons PLAY and REC activated). An existing recording on that track will be erased!

24 Overmodulation indicator left channel
25 Overmodulation indicator, right channel
The LED equipped light dots are capable of indicating extremely short overload peaks which are not shown by the VU-meters. An erratic flashing of these light dots suggests that the recording level should be lowered in order to avoid signal distortion due to overmodulation of the tape.

26 Microphone input, left channel
Permits the connecting of low and high impedance microphones. The microphone's jack plug must be fully inserted into the socket.

27 Input selector, left channel
28 Input selector, right channel
The following inputs or signal sources may be selected with these switches:

MIC LO
for low level microphones

MIC HI
for high level microphones (e.g. condenser microphones with built-in preamplifier).

Note: A change from MIC LO to MIC HI is indicated when the signal from the microphone is of such magnitude that full modulation (0 VU) is still obtained, even when the respective input control **20** or **21** is turned down to position 2.

19 Indicateur lumineux d'enregistrement, canal gauche
Cet indicateur s'allume que lorsque toutes les commutations pour l'enregistrement du canal gauche sont effectuées. (REC L sur ON, et les touches PLAY et REC actionnées). Sur cette piste, l'enregistrement précédent sera effacé.

20 Réglage du niveau d'entrée INPUT LEVEL, canal gauche
Le potentiomètre INPUT LEVEL/RECORD LEFT permet le réglage du niveau d'enregistrement du canal gauche.
Un potentiomètre non utilisé doit toujours être remis à zéro.

21 Réglage du niveau d'entrée INPUT LEVEL, canal droit
Le potentiomètre INPUT LEVEL/RECORD RIGHT permet le réglage du niveau d'enregistrement du canal droit.
Un potentiomètre non utilisé doit toujours être remis à zéro.

22 Présélecteur d'enregistrement REC R ON/OFF (enclenché/déclenché)
Pour effectuer l'enregistrement du canal droit, enclenchez le présélecteur REC R (ON).
Pour d'autres indications, voir INDEX **18**.

23 Indicateur lumineux d'enregistrement, canal droit
Cet indicateur s'allume que lorsque toutes les commutations pour l'enregistrement du canal droit sont effectuées (REC R sur ON, et les touches PLAY et REC actionnées). Sur cette piste, l'enregistrement précédent sera effacé.

24 Indicateur de saturation, canal gauche
25 Indicateur de saturation, canal droit
Le point lumineux LED annonce les pointes même de très courte durée dépassant le niveau maximum. S'il s'allume, même qu'un court instant, on réduira le volume d'entrée.

26 Entrée microphone MIC, canal gauche
Pour le raccordement de microphone à haute ou basse impédance. Veillez à bien enfoncer la fiche.

27 Sélecteur d'entrée, canal gauche
28 Sélecteur d'entrée, canal droit
Le choix des différentes sources sonores ou des prises de raccordement se fait au moyen du sélecteur d'entrée.

Positions du sélecteur:

MIC LO
pour microphone à faible niveau

MIC HI
pour microphone à haut niveau (par exemple microphone à condensateur avec préamplificateur incorporé).

Remarque: on passera de la position MIC LO à MIC HI lorsque, même après avoir réduit le volume d'entrée et ramené le réglage de niveau **20** ou **21** sur la position 2, le signal d'entrée reste trop important (0 VU).

erung (0 VU) erzielt wird, so ist auf MIC HI umzuschalten.

RADIO

Anwahl der Buchse ④⑦ (Rundfunk- und Steuergeräte mit DIN-Anschluss).

R – L

Überspielung vom rechten Kanal auf den linken Kanal.

L – R

Überspielung vom linken Kanal auf den rechten Kanal.

AUX

Anwahl der Buchse ④⑧ (Steuergeräte, Verstärker, Mischpulte).

②⑨ **Mikrofoneingang MIC**, rechter Kanal
Für den Anschluss von nieder- und hochohmigen Mikrofonen. Klinkestecker bis zum Anschlag in die Buchsen einstecken.

RADIO

selects socket ④⑦ (stereo receiver or radio-gram equipped with DIN output).

R – L

to transfer a recording from the right channel to the left channel.

L – R

to transfer a recording from the left channel to the right channel.

AUX

selects socket ④⑧ (for signal sources such as tuners, amplifiers, mixing consoles).

②⑨ **MICrophone input**, right channel
Permits the connecting of low and high impedance microphones. The microphone's jack plug must be fully inserted into the socket.

RADIO

pour récepteur de radio, prise DIN ④⑦.

R – L

pour passer le canal droit sur le canal gauche.

L – R

pour passer le canal gauche sur le canal droit.

AUX

pour d'autres sources (tuner, amplificateur ou pupitre de mélange), prise Cinch ④⑧.

②⑨ **Entrée microphone MIC**, canal droit
Pour le raccordement de microphone à haute ou basse impédance. Veuillez à bien enfoncer la fiche.

③⑩ **RESERVE**

|
|
|
|

④⑩

③⑩ **RESERVE**

|
|
|
|

④⑩

③⑩ **RESERVE**

|
|
|
|

④⑩

D Anschlussfeld NETZ**41 Spannungswähler LINE VOLTAGE SELECTOR**

Die Netzspannungsangabe am Pfeil muss mit der örtlichen Netzspannung übereinstimmen. Bei Abweichungen, die Wählerscheibe mittels einer Münze auf den nächstliegenden Wert einstellen, **bevor** die Maschine mit dem Netz verbunden wird.

42 Netzanschluss AC POWER

Vor Anschluss an das Netz, Index 41 beachten!

43 Netzsicherung FUSE

Vor dem Auswechseln der Netzsicherung Maschine vom Netz trennen. Kappe abschrauben. Feinsicherung 5 x 20 mm einsetzen und zwar für den Spannungsbereich 200 ... 240 V: 500 mA träge oder für 100 ... 140 V: 1 A träge. (500 mA entsprechen 0,5 A, bzw. 1 A entspricht 1000 mA.)

D Connector panel ELECTRIC POWER**41 LINE VOLTAGE SELECTOR**

The figure opposite the arrow must agree with the nominal line voltage at the point of use. When deviating, turn the selector disc with the aid of a coin to the next nearest value **before** connecting the recorder to the AC power outlet.

42 AC POWER inlet

Read INDEX 41 before connecting the recorder to the electric current supply!

43 FUSE

When changing a fuse, disconnect the recorder from the electric current supply. Unscrew cap from fuse holder. Insert new miniature fuse 5 x 20 mm in accordance with the following voltage ratings 200 ... 240 volts: 500 mA slow blow, 100 ... 140 volts: 1 A slow blow (500 mA equals 0.5 A and 1 A equals 1000 mA).

D Raccordement secteur**41 Sélecteur de tension LINE VOLTAGE SELECTOR**

Avant de raccorder l'appareil au secteur, vérifiez la position du sélecteur de tension. La flèche doit indiquer la tension du réseau local. Une correction peut se faire à l'aide d'une pièce de monnaie.

42 Prise secteur AC POWER

Avant le branchement, voir INDEX 41.

43 Fusible secteur FUSE

Débranchez l'appareil du secteur **avant** de changer le fusible. Dévissez la calotte porte-fusible et remplacez le fusible défectueux ou incorrect par un nouveau fusible (5 x 20 mm) de 500 mA T pour une tension secteur de 200 à 240 V, ou de 1 A T pour une tension secteur de 100 à 140 V. (500 mA = 0,5 A et 1 A = 1000 mA).

E Anschlussfeld Fernbedienungen REMOTE CONTROL**SLIDE SYNC****44 Anschluss für Dia-Projektor oder Überblendeinheit**

(nur bestückt bei Maschinen mit Dia-Pilot-Ausrüstung)

45 Anschluss für externe Bandgeschwindigkeitssteuerung CAPSTAN SPEED**46 Anschluss für Laufwerk-Fernbedienung TAPE DRIVE**

Auch bei angeschlossener Fernbedienung bleiben die Steuerfunktionen der lokalen Bedienungselemente vollumfänglich erhalten.

E Connector panel REMOTE CONTROL**SLIDE SYNC****44 Socket for slide projector or crossfade unit**

(installed only on recorders with slide synchronizing electronics).

45 Socket for external CAPSTAN SPEED variation accessory**46 Socket for remote control TAPE DRIVE**

With the remote control device connected, all functions of the operating controls on the recorder remain fully in effect.

E Raccordement d'une commande à distance REMOTE CONTROL**SLIDE SYNC****44 Prise pour projecteur de diapositives ou pour appareil de fondu-enchaîné**

(Montée seulement sur les appareils équipés du synchronisateur de diapositives).

45 Prise pour variateur de vitesse CAPSTAN SPEED**46 Prise pour la télécommande du mécanisme TAPE DRIVE**

Le branchement d'une télécommande n'annule pas les fonctions des commandes locales de l'appareil.

F Anschlussfeld AUDIO

Mit Ausnahme der Mikrofoneingänge sind alle Ein- und Ausgänge in diesem Feld zusammengefasst.

47 DIN-Ein/Ausgang RADIO REC/PB

Für Rundfunkgeräte, Steuergeräte usw. mit DIN-Anschluss.

48 Cinch-Eingang AUX INPUT

Für Verstärker, Mischpulte, Tonbandgeräte usw., auf Kanaluordnung achten: L = links (CH I), R = rechts (CH II).

49 Pegelregler LEVEL R (rechts)**50 Pegelregler LEVEL L (links)**

Diese Regler dienen der Anpassung der Pegel an den Ausgängen OUTPUT 51 und RADIO 47. Die OUTPUT-Regler sind normalerweise voll geöffnet (Anschlag Uhrzeigersinn).

51 Cinch-Ausgang OUTPUT

Für Verstärker, Tonbandgeräte, Steuergeräte usw., auf Kanaluordnung achten: L = links (CH I), R = rechts (CH II).

F Connector panel AUDIO

With the exception of the microphone inputs, all other in- and output connectors are placed on this panel.

47 DIN socket RADIO REC/PB

For stereo receivers and radiograms equipped with a DIN connector.

48 Phono socket AUX INPUT

For signal sources such as amplifiers, mixing consoles, tape recorders etc. Observe channel assignment: L = left (CH I), R = right (CH II).

49 LEVEL R (right)**50 LEVEL L (left)**

These potentiometers serve to adjust the levels appearing on the sockets OUTPUT 51 and RADIO 47. Normally both OUTPUT controls will be set to their maximum (full clockwise rotation).

51 Phono sockets OUTPUT

To feed other system components such as an amplifier, tape recorder, receiver etc. (Observe channel assignment: L = left (CH I), R = right (CH II)).

F Raccordement AUDIO

Les entrées microphone exceptées, toutes les entrées et sorties sont situées sur le panneau arrière.

47 Entrée/sortie DIN RADIO REC/PB

Prise 5 pôles DIN pour récepteur de radio.

48 Entrée auxiliaire Cinch AUX INPUT

Pour amplificateur, pupitre de mélange, magnétophone etc. Attention à l'ordre des canaux: L = gauche (CH I) et R = droit (CH II).

49 Ajustage du niveau LEVEL R (droit)**50 Ajustage du niveau LEVEL L (gauche)**

Normalement ouvert au maximum, ces réglages servent à l'adaptation des niveaux aux sorties RADIO 47 et OUTPUT 51.

51 Sortie Cinch OUTPUT

Pour amplificateur, magnétophone etc. Attention à l'ordre des canaux: L = gauche (CH I) et R = droit (CH II).

1. Inbetriebnahme

1.1. Vor dem ersten Einschalten

Kontrollieren Sie vor dem ersten Einschalten unbedingt den Netzspannungswähler. Die Zahl an der Markierung muss mit der örtlichen Netzspannung übereinstimmen. Falls erforderlich, ist auch die Netzsicherung auszuwechseln. Nähere Angaben finden Sie in der Indexliste unter (41) und (43).

Falls Sie Ihre B77 auf grosse Reisen mitnehmen, sollten Sie diesen Punkten besondere Beachtung schenken. Die Netzfrequenzen brauchen Sie nicht zu berücksichtigen, das Gerät arbeitet an 50 ... 60 Hz ohne Umschaltung.

1.2. Gerät anschliessen

Das beige packte Netzkabel in die Apparatesteckdose (42) einstecken und mit der Netzsteckdose verbinden.

– Den Ausgang OUTPUT (51) mit dem Tonbandeingang des Verstärkers oder des Steuergerätes verbinden. Die Pegelregler LEVEL sollen vorläufig auf Anschlag in Uhrzeigerichtung stehen.

– Den Tonbandausgang des Verstärkers oder des Steuergerätes mit dem Eingang der Tonbandmaschine verbinden. Dazu gibt es zwei Möglichkeiten: Anschluss AUX INPUT (48) oder/und DIN-Anschluss (47). Für die Zusammenschaltung von REVOX-Geräten die Cinch-Buchse (48) benutzen.

– Die Verbindungsschaltbilder im Abschnitt 13 geben nähere Angaben für die Möglichkeiten der Zusammenschaltung.

– Falls Sie ohne Verstärker fahren, können Aufnahme- und Wiedergabevorgänge auch mit Kopfhörer kontrolliert werden. Kopfhörer an Buchse PHONES (15) anschliessen.

– Mikrofon an Buchse MIC (26) (Aufnahmefeld links RECORD LEFT) anschliessen.

1.3. Einlegen des Tonbandes

Dreizack-Bandspule

Eine volle Bandspule auf den linken Wickelteller, eine leere Bandspule auf den rechten Wickelteller auflegen. Die über die Bandspule vorstehende Dreizackführung anheben und durch eine 60°-Drehung verriegeln.

NAB-Spule

Bei Verwendung von NAB-Spulen die NAB-Adapter auf die Wickelteller legen. Die über das Mittelteil des Adapters vorstehende Dreizackführung des Wickeltellers anheben und durch eine 60°-Drehung verriegeln. NAB-Spule auf den Adapter auflegen und die Spule – durch Drehung des Adapteroberteils im Uhrzeigersinn bis zum Einrasten – verriegeln. Die Tonbandspulen sind dadurch sowohl horizontal als auch vertikal fest arretiert.

1. Operating the equipment

1.1. Before switching on for the first time

Do not forget to check the setting of the voltage selector on the recorder's back panel. The figure positioned opposite the marking must correspond with the nominal line voltage of your local electric current supply. Depending on the range into which the supply voltage falls, replacement of the mains fuse may be necessary as well. For additional information, please check (41) and (43) on the index list.

In case you are taking your B77 recorder to different countries, you should pay particular attention to the above-mentioned points. There is no need to worry about the power line's frequency, because the equipment will work equally well on either 50 Hz or 60 Hz without conversion.

1.2. Connecting to the AC supply

Connect the supplied power cord to the mains inlet (42) and plug its other end into a nearby AC wall outlet.

– Using a suitable audio cable, connect the OUTPUT (51) to the tape input of an amplifier or receiver. The LEVEL controls may be turned fully clockwise for the time being.

– Similar to the above, connect the amplifier's (or receiver's) tape output to the input of the tape recorder. This is possible in two ways: Connect either to AUX INPUT (48) or to the DIN socket (47). When interconnecting with other REVOX equipment, always use the phono socket (48).

– The complete system hook-ups as illustrated in chapter 13 will show the various possible forms of interconnection.

– In case you are not using an amplifier, monitoring of the input and output signal is possible with headphones as well. Connect the headset to the jack PHONES (15).

– When using a microphone, connect it to the jack MIC (26) on the RECORD LEFT panel.

1.3. Loading the recorder with tape

Cine reels

Place a full tape reel onto the left reel support and an empty reel onto the right reel support. Lift the three-pronged shaft sections which protrude from the center of each reel and turn them by 60° to lock the reels on their support.

NAB reels

If NAB reels are to be used two NAB adaptors must first be placed onto the reel support. Lift the three pronged shaft sections which protrude from the center of each adaptor and turn them by 60° to lock the adaptors onto the reel supports. Place NAB reels over the adaptors and lock the reels by rotating the upper portion of each adaptor in clockwise direction until a snap action is felt. In this position the tape reels are locked horizontally and vertically as well.

1. Mise en service

1.1. Avant de mettre sous tension

Il est très important de vérifier avant la première mise sous tension la position du sélecteur de tension. La valeur indiquée doit correspondre à celle du réseau local. Si une correction est nécessaire, ne pas oublier de changer également le fusible secteur. Voir le répertoire sous (41) et (43).

Ce contrôle est d'autant plus important si vous voyagez dans d'autres pays avec votre B77. Par contre, la fréquence du secteur importe peu, l'appareil travaille de 50 ... 60 Hz sans commutation.

1.2. Raccordement de l'appareil

A l'aide du câble secteur, reliez la prise (42) de l'appareil à la prise secteur.

– La sortie OUTPUT (51) sera reliée à l'entrée magnétophone d'un amplificateur ou d'un appareil de commande. Les réglages LEVEL sont normalement ouverts au maximum, c'est à dire tournés à droite jusqu'à la butée.

La sortie magnétophone de l'amplificateur sera reliée à l'entrée du B77. Deux possibilités: prise Cinch AUX INPUT (48) et/ou prise DIN (47). Utilisez la prise (48) pour le raccordement avec un appareil REVOX.

– Pour plus de détails sur les possibilités de raccordement, consultez les illustrations du paragraphe 13.

– Si le magnétophone n'est pas relié à un amplificateur, vous pouvez contrôler l'enregistrement et la lecture au moyen d'un casque branché à la prise PHONES (15).

– Le microphone se raccorde à la prise MIC (26) (bloc enregistrement gauche RECORD LEFT).

1.3. Mise en place de la bande magnétique

Bobines à trois encoches

Mettre une bobine vierge sur le plateau gauche et une bobine vide sur le plateau droit. Assurer le verrouillage des bobines en soulevant la tige d'arrêt et en la faisant pivoter de 60°.

Bobines NAB

Ces bobines nécessitent l'emploi de deux adaptateurs qui se fixent comme les bobines à trois encoches. Placer ensuite les bobines et les bloquer en tournant la partie supérieure de l'adaptateur dans le sens des aiguilles d'une montre jusqu'au blocage. Dans les deux cas la fixation des bobines est assurée aussi bien en position horizontale que verticale de l'appareil.

– Abdeckklappe vor dem Kopfträger absenken und das Tonband gemäss Abbildung (ausfaltbares Blatt rechts) einlegen. Besonders darauf achten, dass das Tonband richtig um den Bandausgleichshebel gelegt ist.

Den Bandanfang auf der Leerspule einhängen und mit einigen Umdrehungen von Hand sichern.

Normalerweise ist der Bandanfang mit einem grünen und das Bandende mit einem roten Vorspannband versehen.

Bei nicht eindeutiger Sachlage ist auf die Bandbeschaffenheit zu achten: moderne Bänder sind auf der Rückseite mattiert, d.h. diese müssen so eingelegt werden, dass die glänzende Seite auf den Tonköpfen aufliegt.

Hinweis: Verwenden Sie nur Qualitätsbänder. Wir empfehlen das spezielle REVOX Mastering Tape 621. Die B77 ist auf die vorzüglichen Eigenschaften dieses Bandtyps eingemessen.

– Bandzählwerk durch Druck auf die Rückstelltaste auf Null stellen.

– Lower the flap in front of the headblock and lace the tape across the heads as shown on the right-hand fold-out page. Make sure to lace the tape around the spring loaded feeler arm in the correct manner. Attach the tape's front end to the hub of the empty reel and secure it by rotating the empty reel a few turns by hand.

As a rule, the tape's head end is identified by a green leader while a red leader marks its tail end.

If you are not certain as to which side of the tape has to contact the heads, please note that most modern tapes have a textured back coating. Such a tape has to be laced onto the recorder in a manner which brings the tape's shiny side into contact with the magnetic heads.

Note: Please use only high quality brand name tapes. We recommend the special mastering tape REVOX 621. Your B77 tape recorder is aligned to fully utilize the excellent characteristics of this outstanding tape.

– Press the counter's re-set button to obtain a counter readout of zero.

– Abaissez le cache escamotable et placez la bande magnétique selon l'illustration du feuillet double de droite. Contrôlez le passage correct de la bande autour du tendeur de bande.

Enroulez l'amorce du début de bande sur la bobine vide. Pour assurer l'enroulement, faites lui faire quelques tours à la main.

Les débuts de bande sont normalement constitués d'une amorce verte et les fins se terminent par une de couleur rouge.

Les bandes ont un revers mat. En cas de doute, appliquez le côté brillant contre les têtes magnétiques.

Indication: N'utilisez que des bandes de qualité. A ce propos nous vous conseillons la bande spéciale REVOX Mastering Tape 621. Le B77 est d'ailleurs réglé pour ce type de bande.

– Appuyez sur la touche de remise à zéro du compteur.

1.4. Einschalten, Bandgeschwindigkeit

Mit dem Schalter POWER (1) Tonbandmaschine einschalten (ON). Als Betriebsanzeige leuchten die Aussteuerungsinstrumente.

– Mit den Drucktasten SPEED die Bandgeschwindigkeit wählen:

(1) SPEED 3 3/4 ips = 9,5 cm/s

(2) SPEED 7 1/2 ips = 19 cm/s

– Bei Verwendung von Bandspulen mit 18 cm Durchmesser oder kleiner, ist die Taste REEL SIZE (4) zu drücken. Nähere Angaben finden Sie in der Indexliste.

1.4. Switching ON, selecting tape speed

Turn the switch POWER (1) to position ON. The switched on condition will be indicated by illumination of the VU-meters.

– Select the desired tape speed with buttons:

(1) SPEED 3 3/4 ips

(2) SPEED 7 1/2 ips

– When using tape reels with a diameter of 7 inches or less, press button REEL SIZE (4). For more detailed information, please consult the index list.

1.4. Mise sous tension, vitesse de défilement

Enlenez l'appareil en mettant l'interrupteur secteur POWER (1) en position ON; les indicateurs de niveau s'éclairent à la mise sous tension.

– Choisissez la vitesse de défilement en enfonçant une des touches SPEED:

(1) SPEED 3 3/4 ips = 9,5 cm/s

(2) SPEED 7 1/2 ips = 19 cm/s

– Si vous utilisez des bobines de 18 cm ou moins de diamètre, pressez la touche REEL SIZE (4). Pour des indications plus précises, consultez le répertoire.

1.5. Laufwerkfunktionen

Die Ansteuerung der Laufwerkfunktionen erfolgt mit den Drucktasten (6) bis (11). Die Tasten dürfen in beliebiger Reihenfolge gedrückt werden, auch der Bewegungszustand des Bandes ist dabei bedeutungslos; eine elektronische Steuerung sorgt für den richtigen Ablauf der Funktionsübergänge.

PLAY (9) Wiedergabefunktion

Befindet sich das Vorspannband vor dem Kopfträger, kann es vorkommen, dass die Steuerung beim Lösen der Taste sofort auf Stopp schaltet (Bandendautomatik spricht an infolge Transparenz des Vorlaufbandes). Zur Abhilfe, Taste solange drücken, bis sich das Tonband vor dem Kopfträger befindet.

>> (8) schnelles Vorspulen

<< (7) schnelles Rückspulen

REC (11) Aufnahme

Die Taste REC ist – alleine gedrückt – wirkungslos. Zum Aktivieren der Aufnahmefunktion sind die Tasten REC und PLAY gleichzeitig zu drücken.

STOP (10) Bandstopp

Mit Betätigung der Stopp-Taste werden alle eingetasteten Funktionen gelöscht.

1.5. Tape transport functions

Operation of the push-buttons (6) to (11) will activate the various tape transport functions. The different buttons may be pressed in random order as the correct sequence of the various transitions from one function to the next is controlled electronically.

PLAY (9)

With leader tape across the heads, it may be possible that the recorder stops again when releasing the button PLAY (automatic end of tape switch responds due to translucency of the leader tape). To overcome this, simply keep the button depressed until magnetic tape passes over the heads.

>> (8) fast forward wind

<< (7) fast rewind

REC (11)

Pressing the button REC by itself remains without any effect. In order to activate the recording circuits, the buttons REC and PLAY must be pressed together.

STOP (10) cancels any selected function.

1.5. Fonctions mécaniques

Les touches (6) à (11) commandent les fonctions mécaniques. Ces touches peuvent être appuyées dans n'importe quel ordre et cela quel que soit le mouvement de la bande; la commande électronique exécute les ordres en respectant le passage correct des fonctions.

PLAY (9) fonction lecture

Il arrive parfois que l'amorce du début de bande (qui a une certaine transparence permettant l'arrêt automatique) ne soit pas complètement enroulée sur la bobine vide, ce qui a pour effet de donner un stop sitôt la touche relâchée. Si c'est le cas appuyez sur la touche aussi longtemps que la bande ne sera pas en face des têtes magnétiques.

>> (8) avance rapide

<< (7) rebobinage

REC (11) enregistrement

Employée toute seule, cette touche reste sans effet. Pour activer la fonction enregistrement, il est nécessaire d'appuyer simultanément sur les touches REC et PLAY.

STOP (10) arrêt de bande

Cette touche annule toutes les autres fonctions.

PAUSE (6) Pausenfunktion

Mit der Pausentaste lassen sich alle Funktionen **unterbrechen** (inkl. Aufnahme). Die ursprüngliche Funktion wird gespeichert und beim Loslassen der Taste wieder aktiviert. Während dem Drücken der Pausentaste (auf der Fernbedienung einrastbar) ist auch eine neue Funktion einrastbar. Diese programmierte Funktion wird beim Lösen der Taste ausgeführt.

By pressing the buttons **PAUSE (6)**, any selected function (including REcording) may be **interrupted** without cancelling it. The originally selected function becomes activated again when releasing that button. While pressing the button PAUSE (which is of the locking type on the remote control unit) it is possible to select a new function. The so selected function becomes activated when releasing the PAUSE button.

PAUSE (6) fonction pause

La fonction pause permet **d'interrompre** momentanément toutes les fonctions (y compris l'enregistrement). La fonction précédente étant toujours mémorisée redevient active en relâchant la touche pause. Pendant que la touche PAUSE est maintenue enfoncée (touche à encliquetage sur la télécommande), il est possible de programmer une nouvelle fonction, qui sera activée sitôt la touche PAUSE relâchée.

2. Aufnahmen

Für die Aufnahmen stehen zwei getrennte Kanäle zur Verfügung die entweder gleichzeitig (Stereo) oder getrennt (Mono) benutzt werden können.

— Auf dem Tonband ist die Aufzeichnung auf zwei Spuren eingeteilt.

Bei Halbspurgeräten:

Linker Kanal L (CH I) auf Spur 1 (oben)
Rechter Kanal R (CH II) auf Spur 2 (unten)

Bei Viertelspurgeräten:

Linker Kanal L (CH I) auf Spur 1 (oben) oder 4**

Rechter Kanal R (CH II) auf Spur 3 (unten) oder 2**

**bei umgekehrtem Tonband

Eine Übersicht über die Spurlagen gibt die Tabelle auf Seite 35.

2. Recording

Two separate recording channels are available. They may be used either simultaneously — for stereophonic — or independently for monophonic recording.

— On tape the recording takes place on two separate tracks.

When using a half track recorder:

Left channel L (CH I) on track 1 (operator side)
Right channel R (CH II) on track 2 (machine side)

When using a quarter track recorder:

Left channel L (CH I) on track 1 (operator side) or 4*

Right channel R (CH II) on track 3 (machine side) or 2*

*when reversing the tape

Detailed information with regard to track location can be seen from the table on page 35.

2. Enregistrement

L'enregistrement peut s'effectuer sur les deux canaux; simultanément (stéréo) ou séparément (mono).

— Sur la bande l'enregistrement est réparti en deux pistes.

Pour les appareils 2 pistes:

Canal gauche L (CH I) sur la piste 1 (en haut)
Canal droit R (CH II) sur la piste 2 (en bas)

Pour les appareils 4 pistes: (2 canaux)

Canal gauche L (CH I) sur la piste 1 (en haut) ou 4**

Canal droit R (CH II) sur la piste 3 (en bas) ou 2**

** en retournant la bande.

A la page 35 un tableau indique les positions respectives des pistes.

2.1. Mono-Aufnahmen

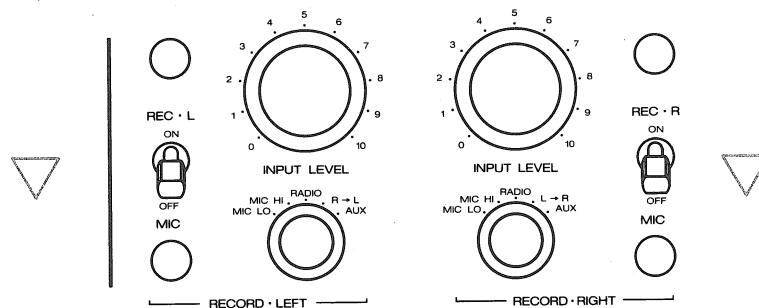
Bei Mono-Aufzeichnungen wird nur eine Spur benutzt, angewählt wird diese Spur durch die Aufnahmevorwahlschalter REC L (18) oder REC R (22).

2.1. Monophonic recordings

For a monophonic recording, only one track will be utilized, whereby the switches REC L (18) or REC R (22) permit selection of the desired track.

2.1. Enregistrement monophonique

Pour un enregistrement mono une seule piste suffit. Elle sera déterminée par le présélecteur d'enregistrement REC L (18) ou REC R (22).



— Stehen beide Aufnahmevorwahlschalter auf OFF, ist keine Aufnahme möglich (Schutzstellung).

— With both preselector switches in position OFF, recording is not possible (protection against accidental track erasure).

— Aucun enregistrement est possible si les deux présélecteurs sont sur OFF (sécurité).

2.1.1. Aufnahme linker Kanal

Quelle anwählen: für linke Eingänge mit Eingangswahlschalter (27) oder für rechte Eingänge mit Eingangswahlschalter (28) (nähere Angaben in der Indexliste).

Bei Mono-Aufnahmen können beide Eingangskanäle **gemischt** werden, die Eingangswahlschalter brauchen deshalb nicht auf gleichen Stellungen zu stehen, z.B. für Mischung von Mikrofon (MIC) und Schallplatte (AUX über Verstärker).

2.1.1. Recording on the left channel

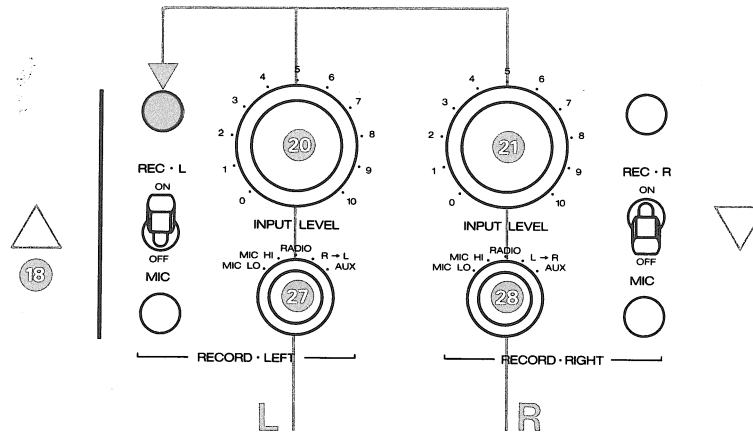
Select signal source (input) with input selector (27) for the left channel inputs and with input selector (28) for the right channel inputs (for additional details refer to the index list).

For monophonic recordings, both input channels may be **mixed** together. Therefore, the input selectors do not have to be switched to identical positions because different sources such as for example a MICrophone and disk (via AUX and a suitable preamplifier) can be mixed onto one track.

2.1.1. Enregistrement du canal gauche

Choisir la source sonore: avec le pré-sélecteur d'enregistrement (27) pour l'entrée gauche, ou (28) pour l'entrée droite (d'autres détails sont donnés dans le répertoire).

Dans le cas d'un enregistrement mono, les deux entrées peuvent être **mélangées**; les sélecteurs d'entrées ne doivent pas être obligatoirement sur la même position, exemple: mélange d'un microphone (MIC) et d'un disque (AUX via un amplificateur).



Aufnahmevorwahlschalter REC L (18) auf ON (Ein). Der andere Aufnahmevorwahlschalter steht auf OFF (Aus).

Tonband auf Aufnahme starten; Tasten PLAY (9) und REC (11) gleichzeitig drücken. Die Aufnahmeanzeige (19) leuchtet auf.

Mit den Eingangspegelreglern INPUT LEVEL (20) für die linken Eingänge und/oder (21) für die rechten Eingänge den Aufnahmepegel einstellen. Wird nur ein Eingang benutzt (kein Mischen), so soll der unbenutzte Regler auf Null stehen.

Hinweis: Die Aufnahmekontrollen (Aussteuerungsinstrumente und Vor/Hinterband-Monitoring) sind im Abschnitt 3 behandelt.

Move recording preselector REC L (18) to position ON. The other recording preselector remains in position OFF.

Start the tape recorder in the recording mode by simultaneously pressing the buttons PLAY (9) and REC (11). The recording indicator (19) will become illuminated.

Adjust the recording intensity (level) with the potentiometers INPUT LEVEL (20) for the left channel inputs and/or (21) for the right channel inputs. When using only one input (no mixing) the unused potentiometer should be set to zero (full counter-clockwise rotation).

Note: The record level controls (VU-meters and before/after tape monitoring) are described in section 3.

Le pré-sélecteur d'enregistrement REC L (18) sur ON (enclenché), l'autre pré-sélecteur reste sur OFF (déclenché).

Démarrez en enregistrement en appuyant simultanément sur les touches PLAY (9) et REC (11). Les indicateurs de niveau (19) s'allument.

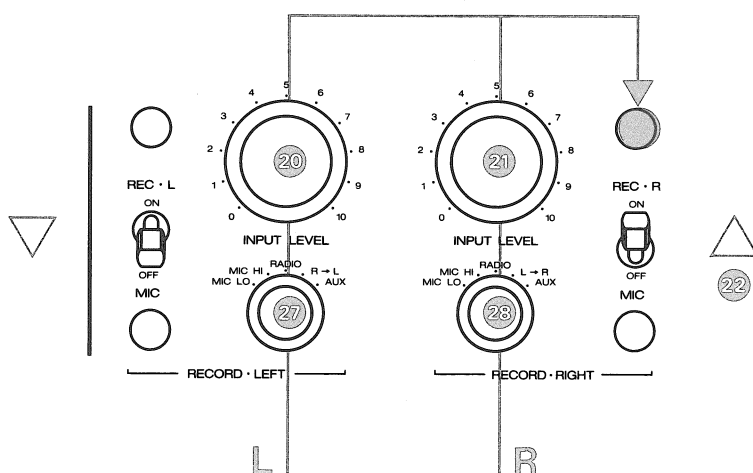
Réglez le niveau d'enregistrement par les réglages INPUT LEVEL (20) pour le canal gauche et/ou (21) pour le canal droit. Si seule une entrée est utilisée, le réglage de l'autre entrée doit être sur zéro.

Indication: Le contrôle d'enregistrement (indicateurs de niveau avant et après bande) est traité au paragraphe 3.

2.1.2. Aufnahme rechter Kanal

2.1.2. Recording on the right channel

2.1.2. Enregistrement du canal droit



– Aufnahmevorwahlschalter REC R (22) auf ON (Ein). Der andere Aufnahmevorwahlschalter steht auf OFF (Aus). Bei Start des Tonbandes auf Aufnahme leuchtet die Aufnahmeanzeige (23).

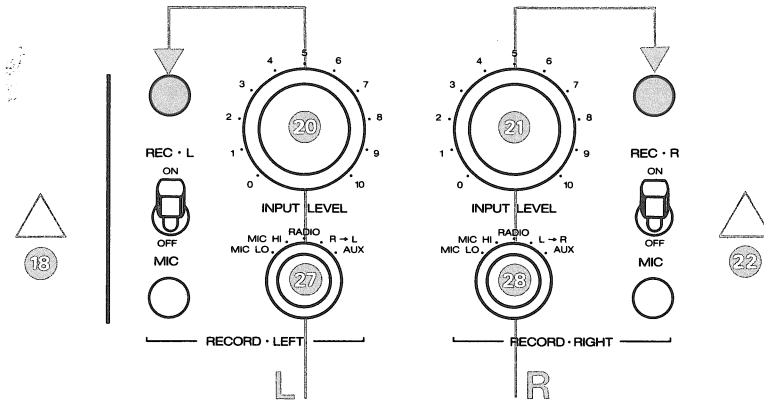
– Move recording preselector switch REC R (22) to position ON. The other recording preselector switch has to be set to position OFF. When starting the machine in the recording mode, the recording indicator (23) will become illuminated.

– Le présélecteur d'enregistrement REC R (22) sur ON (enclenché), l'autre présélecteur reste sur OFF (déclenché). Au démarrage l'indicateur de niveau (23) s'allume.

2.2. Stereo-Aufnahmen
(und Mono 2-Kanal-Aufnahmen)

2.2. Recording stereophonically
(applies also to monophonic recordings on two tracks)

2.2. Enregistrement stéréophonique
(et enregistrement mono sur 2 canaux)



– Bei Stereo-Aufzeichnungen stehen die Eingangswahlschalter (27) und (28) auf den gleichen Positionen (MIC für Eigenaufnahmen; AUX oder RADIO für Aufnahmen von Verstärker oder Steuergerät).

– Beide Aufnahmevorwahlschalter REC L (18) und REC R (22) auf ON (Ein) schalten. Bei Aufnahmestart leuchten beide Aufnahmeanzeigen.

– Die Einstellung der Aufnahmepegel erfolgt getrennt: mit dem Eingangspegelregler INPUT LEVEL (20) für den linken und mit INPUT LEVEL (21) für den rechten Kanal.

– For stereophonic recordings, the input selectors (27) and (28) are set to identical positions (MIC for live recordings; AUX or RADIO for recordings from an amplifier or tuner).

– Both record preselector switches REC L (18) and REC R (22) must be switched to position ON. When starting the machine in the recording mode, both recording indicators will become illuminated.

– Adjustment of the recording level for each channel is carried out separately: with potentiometer INPUT LEVEL (20) for the left channel and with potentiometer INPUT LEVEL (21) for the right channel.

– En enregistrement stéréo, les deux sélecteurs d'entrées (27) et (28) sont sur les mêmes positions (MIC pour les propres enregistrements; AUX ou RADIO pour les enregistrements à partir d'un amplificateur).

– Les deux présélecteurs d'enregistrement REC L (18) et REC R (22) sur ON (enclenché). Au démarrage les deux indicateurs de niveau s'allument.

– Le réglage des niveaux d'enregistrement s'effectuent séparément: avec le réglage INPUT LEVEL (20) pour le canal gauche et avec INPUT LEVEL (21) pour le canal droit.

Unter "Aussteuerung" versteht man die Intensität (auch Signalstärke oder Modulation) der Musik- oder Sprachaufzeichnung auf Tonband. Diese Intensität wird mit den Eingangspegel-Reglern INPUT LEVEL eingestellt.

Ist die Intensität zu hoch, so "übersteuert" das Tonband – es entstehen Verzerrungen (ausprobieren). Wird bei der Aufnahme hingegen zuwenig ausgesteuert (zu leise), muss die Lautstärke bei der Wiedergabe entsprechend angehoben werden, was zu hörbarem Bandrauschen führen kann.

Die richtige Aussteuerung ist deshalb unerlässlich für eine gute Aufnahmequalität.

– Zur Kontrolle der Aussteuerung und zur Wahl der Wiedergabekanäle dient der MONITOR-Teil. Dazu gehören auch die Aussteuerungsanzeigen. Diese werden bei allen Monitorfunktionen mit umgeschaltet und zeigen immer diejenige Modulation an, die gehört wird.

3.1. Monitor-Funktionen (Modulations-Kontrolle)

Alle Monitor-Bedienungselemente haben nur Einfluss auf die Wiedergabeseite und dürfen deshalb auch während Aufnahmen verändert werden.

Grundsätzlich wird zwischen Vorband- und Hinterbandkontrolle unterschieden. TAPE/INPUT-Schalter MONITOR (16) in Stellung:

INPUT: (Eingang)

Kontrolle oder Wiedergabe der durch die Aufnahme-Bedienungselemente RECORD LEFT und RECORD RIGHT eingestellten Eingangssignale vor der Aufnahme (Vorband).

TAPE: (Band)

Kontrolle oder Wiedergabe ab Tonband (Hinterband).

Durch Umschalten des TAPE/INPUT-Schalters lässt sich bei Aufnahmen jederzeit ein direkter Vergleich Vor/Hinterband durchführen. Dabei ist lediglich zu beachten, dass beim Umschalten auf TAPE eine kurze zeitliche Verzögerung auftritt, die bei kleiner Bandgeschwindigkeit grösser ist (Ursache: Laufzeit des Bandes vor Aufnahmekopf zum Wiedergabekopf).

– **Vor der Aufnahme muss** der TAPE/INPUT-Schalter auf INPUT stehen (für Vorhören, Pegelinstellungen usw.).

– **Während der Aufnahme** sind beide Schaltstellungen möglich.

– **Für Wiedergabe** ab Tonband **muss** der Schalter auf TAPE stehen.

Mit dem **Betriebsartenschalter** (17) werden die Kanäle für die Wiedergabe und die Monitor-Kontrolle gewählt.

Die Position dieses Schalters soll immer der Tonbandaufzeichnung bei Wiedergabe (TAPE) oder bei Aufnahme-Vorhören (INPUT) der Stellung der Aufnahmevorwahlschalter REC L und REC R entsprechen.

By "level control" one understands the control of the intensity with which the audio signal magnetizes (or modulates) the recording tape. The INPUT LEVEL controls are provided to vary the intensity of this modulation.

If it is too high, the tape becomes "overmodulated" and distortion will be generated (make test recordings). On the other hand, if modulation is kept too low (too soft) then the volume has to be turned up when reproducing such a recording, which may cause the increased tape noise to become audible.

Therefore, correct modulation and level control is an absolute necessity to produce good recordings.

– The MONITOR section is provided for selecting the replay channels and for control of the monitor levels. This includes the level-metering devices as well. The meters are switched with the monitor selector so as to always indicate the modulation which is being monitored aurally.

3.1. Monitor functions (Modulation control)

The monitor operating controls are effective on the replay channels only, therefore, their settings may be altered during recording.

In principle, one differentiates between before and after tape monitoring. MONITOR switch TAPE/INPUT (16) in position:

INPUT:

Metering and aural control of the audio input signals before they reach the recording tape, as selected with the operating controls RECORD LEFT and RECORD RIGHT.

TAPE:

Metering and aural control of the audio signal as reproduced from the tape.

By switching from TAPE to INPUT while recording, a direct quality comparison of the two signal conditions is possible at any time. When doing this, please note that a brief delay of the signal will become evident when switching to TAPE whereby this delay is longer at the lower tape speed (cause: time required by the tape to travel from recording head to reproducing head).

– **Prior to a recording**, switch TAPE/INPUT must be set to INPUT to permit level adjustments and pre-listening.

– **During a recording**, either switch position may be used.

– **For replay** (reproduction) of a recording, this switch **must** be set to position TAPE.

– **Mode selector** (17) permits individual or combined monitoring of the two replay channels.

The position of this switch should always correspond to the type of program material which is being reproduced or recorded (stereophonic or monophonic, L or R). During prelistening (INPUT monitoring), the switch position should correspond to that of the record preselectors (REC L and REC R).

On entend par "modulation" l'intensité du signal musical ou parlé enregistré sur la bande. Cette intensité est dosée par le réglage de niveau INPUT LEVEL.

Si cette intensité est trop élevée, il y a "surmodulation" de la bande, ce qui entraîne des distorsions. Dans le cas contraire, un signal enregistré trop faiblement, nécessitera une amplification plus poussée à la lecture d'où perception du souffle de la bande.

Un niveau de modulation correct est donc indispensable pour réaliser un enregistrement de qualité.

– Le bloc MONITOR sert justement à déterminer les canaux d'écoute et à contrôler la modulation et ceci en plus des indicateurs de niveau. Ceux-ci travaillent toujours en relation avec toutes les fonctions du moniteur, en indiquant les niveaux de modulation correspondant.

3.1. Fonctions moniteur (Contrôle de modulation)

Les organes de commande du bloc MONITOR n'agissent que sur le mode de reproduction et peuvent être ainsi manipulés pendant un enregistrement sans l'influencer.

Ceci va permettre la comparaison du signal avant et après bande. Commutateur MONITOR TAPE/INPUT (16) en position:

INPUT: (entrée)

Ecoute du signal d'entrée après les réglages du niveau d'enregistrement RECORD LEFT et RECORD RIGHT (avant bande).

TAPE: (bande)

Ecoute du signal de lecture après bande.

En enregistrement, la permutation du commutateur TAPE/INPUT permet la comparaison avant et après bande. L'écoute sur TAPE accuse un léger retard par rapport à l'écoute directe (INPUT); cet effet est dû au temps que met la bande à parcourir la distance séparant la tête d'enregistrement de la tête de lecture.

– **Avant l'enregistrement** le commutateur TAPE/INPUT **doit être** sur INPUT (pour la pré-écoute, le réglage des niveaux etc.).

– **Pendant l'enregistrement** les deux positions sont possibles.

– **En lecture** le commutateur **doit être** sur TAPE.

Le **sélecteur du mode de reproduction** (17) permet de choisir les canaux d'écoute pour la lecture ou le contrôle moniteur.

En enregistrement comme en lecture, la position de ce commutateur doit toujours correspondre à la position des présélecteurs d'enregistrement REC L et REC R.

Position **STEREO**:

für Stereo- oder Zweikanalwiedergabe oder Stereo-Aufnahmekontrolle.

Aussteuerungsanzeige: das Instrument (13) zeigt den linken, das Instrument (14) den rechten Kanal an.

Position **LEFT**:

für Mono-Wiedergabe oder Mono-Aufnahmekontrolle **linker Kanal**. Normalstellung für Aufnahme auf dem linken Kanal (Aufnahmevorwahlschalter REC L auf ON).

Aussteuerungsanzeige: beide Instrumente zeigen die Modulation des linken Kanals (linker Kanal auf allen Ausgängen).

Position **RIGHT**:

für Mono-Wiedergabe oder Mono-Aufnahmekontrolle **rechter Kanal**. Normalstellung für Aufnahme auf dem rechten Kanal (Aufnahmevorwahlschalter REC R auf ON).

Aussteuerungsanzeige: beide Instrumente zeigen die Modulation des rechten Kanals (rechter Kanal auf allen Ausgängen).

Die weiteren Schaltstellungen sind für Sonderzwecke bei **Wiedergabe** bestimmt.

MONO:

nur für Kompatibilitäts-Kontrolle (Verträglichkeit) von Stereoaufzeichnungen verwenden.

REVERSE:

nur für Kanalvertauschung bei Stereowiedergabe verwenden (falls der angeschlossene Verstärker keine Reverse-Stellung besitzt oder zur Balance-Kontrolle mit Kopfhörer).

Hinweis: Eine Auflistung aller möglichen Monitor-Schalterkombinationen finden Sie im Kapitel 3 (Technischer Anhang).

Der Lautstärkeregler **VOLUME** (12) dient ausschliesslich der Kopfhörerwiedergabe (**PHONES** (15)) und hat keinen Einfluss auf die Verstärkerausgänge (51) und (47). Nähere Angaben finden Sie in der Indexliste.

Position **STEREO**:

For the reproduction of stereophonic or 2-channel recordings and for stereophonic before tape monitoring.

Level indication: The meters (13) and (14) indicate the signal level of the left and right channel respectively.

Position **LEFT**:

For monophonic replay or monophonic before tape monitoring while recording on the **left channel** (record preselector REC L in position ON).

Level indication: Both meters indicate the signal level of the left channel (left channel appears on all outputs).

Position **RIGHT**:

For monophonic replay or monophonic before tape monitoring while recording on the right channel (record preselector REC R in position ON).

Level indication: Both meters indicate the signal level of the right channel (right channel appears on all outputs).

All other switch positions are intended for special purposes during **reproduction**.

MONO:

Intended **only** for mono compatibility checks on stereophonic recordings.

REVERSE:

Intended **only** for channel reversal on stereophonic recordings in case the connected power amplifier is not equipped with such a switch or, for balance checks with headphones.

Note: A complete listing of all possible monitor switch combinations is contained in chapter 3 (technical annex).

VOLUME CONTROL (12) is effective for headphone listening only (**PHONES** (15)) and it does not influence the signal level appearing on outputs (51) and (47). For additional information, please refer to the index list.

Position **STEREO**:

Pour la lecture stéréo ou à deux canaux et le contrôle d'enregistrement stéréo.

Indicateurs de niveau: indicateur (13) pour le canal gauche, et (14) pour celui de droit.

Position **LEFT**:

Pour la lecture mono ou le contrôle d'enregistrement mono du **canal gauche**. Position normale pour l'enregistrement mono sur canal gauche (présélecteur d'enregistrement REC L sur ON).

Indicateurs de niveau: les deux instruments indiquent la modulation du canal gauche (canal gauche sur toutes les sorties).

Position **RIGHT**:

Pour la lecture mono ou le contrôle d'enregistrement mono du **canal droit** (présélecteur d'enregistrement REC R sur ON).

Indicateurs de niveau: les deux instruments indiquent la modulation du canal droit (canal droit sur toutes les sorties).

Les autres positions sont particulières à la lecture.

MONO:

uniquement pour vérifier la compatibilité mono-stéréo.

REVERSE:

seulement pour intervertir les canaux en écoute stéréo (en cas de raccordement avec un amplificateur sans la fonction reverse ou pour le réglage de la balance en écoute au casque).

Indication: Le chapitre 3 de l'annexe technique comporte une table avec toutes les combinaisons possibles du sélecteur.

Le réglage **VOLUME** (12) ne sert qu'à l'écoute au casque (**PHONES** (15)), et n'a aucune influence sur les sorties amplificateur (51) et (47). Pour plus de détails, voire le répertoire.

3.2. Aussteuerungsanzeige

Der exakten Aussteuerung dienen zwei verschiedene Messeinrichtungen pro Kanal:

Die dauernde Aussteuerungsanzeige erfolgt mit sog. "VU-Metern" (linker Kanal (13); rechter Kanal (14)).

Zur Signalisierung von Übersteuerungen – auch extrem kurzzeitige – enthält jedes VU-Meter eine elektronische, rote Leuchtanzeige (linker Kanal (24); rechter Kanal (25)).

– Die **allgemeine Aussteuerungsregel** lautet: Aufnahmepegel so einstellen, dass die lautesten Stellen einen **Zeigerausschlag von 0 dB (100 %)** ergeben. Der rote Skalenbereich signalisiert Übersteuerungsgefahr.

Ausnahmen:

Bei **konstanten Fortissimopassagen** ist ein Ausschlag in den roten Bereich unkritisch (sofern die Leuchtpunkte noch nicht aufleuchten!)

3.2. Level indication

For exact level indication, two separate metering devices are provided per channel:

For continuous level indication, there are two so-called "VU-meters" (left channel (13); right channel (14)).

To signal overmodulations, even if they are of extremely short duration, each VU-meter contains an electronically driven red light source (left channel (24); right channel (25)).

– **General rule for level control:** Adjust the signal level in such a manner that the loudest passages produce a **meter deflection to the 0 dB-mark (100 %)**. Deflections into the red portion of the meter scale are signalling the danger of overmodulation.

Exceptions:

During **extended fortissimo sounds**, the meter may deflect into the red scale portion, provided the red overload lights do not become illuminated!

3.2. Indicateurs de niveau

Ces instruments de précision sont équipés de deux dispositifs de mesure par canal:

Deux "VU-mètres" pour l'indication permanente de la modulation (canal gauche (13); canal droit (14)).

Deux indicateurs lumineux rouges, pour la signalisation des pointes de surmodulation – même de très courte durée (canal gauche (24); canal droit (25)).

– **En règle générale** le niveau d'enregistrement se règle de manière à obtenir une **déviaton des instruments jusqu'à 0 dB (100 %)**. La partie rouge de l'échelle est une zone avec risque de saturation.

Exceptions:

Pour des **longs fortissimi**, la partie rouge de l'échelle n'est pas critique pour autant que les indicateurs des valeurs de pointe ne s'allument pas!

Bei Modulationen mit **starken Dynamiksprüngen** (Popmusik, Sprache) sind die Leuchtpunkte besonders zu beachten, weil kurzzeitige Übersteuerungen bereits schon bei VU-Meter-Anzeigen von -5 dB oder weniger möglich sind.

– Die **Übersteuerungsanzeigen** leuchten auf, sobald die definierte Vollaussteuerung des Tonbandes (6 dB über 0 VU) überschritten wird. Wenn die Leuchtpunkte Übersteuerung signalisieren, ist der entsprechende Eingangsregler zurückzudrehen, sonst treten auf dem Tonband Verzerrungen auf.

When recording sounds that contain **drastic level variations** (percussive music, voice), particular attention has to be paid to the overload lights because brief overmodulations may occur already at levels which cause VU-meter deflections of -5 dB or less.

– **Overmodulation indicators** will become illuminated as soon as peak modulation of the tape is reached or exceeded, which occurs at 6 dB above 0 VU. As soon as an overload light begins to flicker, reduce the setting of the corresponding input level control to prevent the recording from becoming distorted.

Lors de modulation comportant de **hauts sauts de dynamique** (pop-musique, parole), il faut particulièrement tenir compte des indicateurs lumineux qui signalent les saturations de courte durée, même si les VU-mètres indiquent des valeurs égales ou inférieures à -5 dB.

– Les **indicateurs de saturation** s'allument sitôt le seuil de modulation maximum de la bande dépassé (6 dB en dessus de 0 VU). Pour éviter toute distorsion, lorsque l'indicateur de saturation s'allume on réduira le niveau d'entrée du canal correspondant.

4. Wiedergabe

- TAPE/INPUT-Schalter (16) auf TAPE schalten.
- Betriebsartenschalter (17) entsprechend der Bandaufnahme oder des gewünschten Kanals auf STEREO, LEFT oder RIGHT schalten.
- Taste PLAY (9) drücken. Die Aussteuerungsinstrumente zeigen den Wiedergabepegel an.

Für Kopfhörerwiedergabe: Lautstärke und Balance mit dem Regler VOLUME (12) einstellen.

4. Reproducing (Playback)

- TAPE/INPUT switch (16) set to position TAPE.
- Mode selector (17), corresponding to the tape recording or desired reproduction switched to STEREO, LEFT or RIGHT.
- Press button PLAY (9). The VU-meters will indicate the levels as recorded on tape.

For headphone listening: Adjust volume and balance with potentiometer VOLUME (12).

4. Lecture

- Commutateur TAPE/INPUT (16) sur TAPE.
- Sélecteur du mode reproduction (17) sur la position choisie lors de l'enregistrement: STEREO, LEFT ou RIGHT.
- Pressez la touche PLAY (9). Les indicateurs de niveau signalisent la modulation en lecture.

Pour l'écoute au casque: ajustez la puissance et la balance avec le réglage VOLUME (12).

4.1. Wiedergabe-Einpegelung

Die Wiedergabelautstärke an den Ausgängen OUTPUT (51) und RADIO (47) ist unabhängig von der Stellung des Reglers VOLUME (12).

Zur Anpassung an die Lautstärkepegel weiterer Geräte einer HiFi-Anlage sind die Ausgangspegel mit den Pegelstellern LEVEL (49) (rechter Kanal) und (50) (linker Kanal) um max. 26 dB absenkbar.

– Musik ab Schallplatte kopieren – auf exakte Aussteuerung achten (weil der Plattenspieler eingang am Verstärker den kleinsten Regelbereich aufweist, gilt die Lautstärke der Schallplattenwiedergabe als Referenz).

– Diese Aufnahme wiedergeben und dabei mit der Originallautstärke auf Platte vergleichen (am Verstärker umschalten).

– Mit einem kleinen Schraubenzieher die Pegelsteller (49) und (50) so einstellen, dass die Lautstärken im Vergleich Schallplatte/Bandwiedergabe für beide Kanäle identisch sind.

– Ist der verwendete Verstärker mit Pegelvorreglern ausgerüstet, so wird die Einpegelung mit diesen vorgenommen, die Pegelsteller LEVEL (49) und (50) bleiben auf Rechtsanschlag (Uhrzeigersinn).

4.1. Reproduce level adjustment

The reproduce level appearing on OUTPUT (51) and RADIO (47) is not influenced by the setting of the potentiometer VOLUME (12).

To match the loudness (volume) of reproduction from the B77 to that of other components in a hifi music system, the output level of the replay channels can be reduced by as much as 26 dB by means of the screwdriver adjustable potentiometers LEVEL (49) for the right channel and (50) for the left channel.

– Transfer a disk onto tape and observe exact modulation of the tape.

– Reproduce this recording and compare its volume with that obtained when playing the disk directly through the amplifier (a disk is used as a reference source because the phono input on an amplifier usually provides the least margin for level matching).

– With the aid of a small screwdriver, alter the setting of the potentiometers (49) and (50), until identical volume is obtained when comparing the disk and tape reproduction.

– If the utilized amplifier is equipped with adjustable preset controls, this adjustment can be carried out on the amplifier, and the potentiometers LEVEL (49) and (50) on the B77 may remain in their fully open position (full clockwise rotation).

4.1. Alignement en lecture

Les niveaux d'écoute des sorties OUTPUT (51) et RADIO (47) sont indépendants de la position du réglage VOLUME (12).

Pour adapter ces niveaux à l'entrée d'autres appareils de votre installation HiFi, deux potentiomètres LEVEL (49) (canal droit) et (50) (canal gauche) permettent une atténuation maximum de 26 dB.

– Afin d'obtenir une bonne référence de modulation, effectuez un enregistrement à partir d'un disque (en effet, c'est l'entrée phono de l'amplificateur qui possède la plus faible plage de réglage).

– Ecoutez cet enregistrement en comparant son volume sonore au volume original du disque (commutez à l'amplificateur).

– Ajustez à l'aide d'un petit tournevis les réglages de niveau (49) et (50) de façon à obtenir avec les deux canaux, la même intensité sonore à l'écoute de la bande qu'à l'écoute directe du disque.

– Si l'amplificateur est équipé de pré-réglages de niveau, c'est avec ces derniers que se fera l'alignement, en laissant ceux du magnétophone LEVEL (49) et (50) complètement tournés à droite, jusqu'à la butée.

Unabhängig beispielbare Tonspuren und Über spielmöglichkeiten von Spur zu Spur eröffnen eine Vielzahl von Trickmöglichkeiten.

Grundlage zur Ausschöpfung dieser Möglichkeiten ist die Beherrschung der normalen Aufnahme und Wiedergabevorgänge. Mit etwas Übung und Fantasie eröffnen sich Ihnen neue Dimensionen im Reich der Töne.

Die folgenden Erläuterungen beschränken sich auf die wesentlichen Schritte an je einem Beispiel. Selbstverständlich sind weitere Varianten möglich, die zum Teil auch von den individuellen Gegebenheiten abhängig sind.

Und noch etwas, das Tonband ist absolut nicht nachtragend. Wenn Sie einen Fehler gemacht haben, können Sie jederzeit von vorne beginnen und dabei die alte Aufzeichnung löschen ...

The possibility to record on each track separately plus the built-in track-to-track transfer facility provides numerous ways for producing special recording effects.

An essential prerequisite for the full utilization of the many possibilities is the thorough knowledge of standard recording and reproducing procedures. With a little practising and a dash of imagination, one will be able to discover entirely new dimensions in the realm of sound.

The following explanations are limited to the basic steps in each example. Other variations are possible, of course, which may depend on the individual situation.

One more point: The tape is not easily offended — in case you are making a mistake, it is practically always possible to start all over again while erasing previous recordings ...

L'indépendance des pistes et les possibilités de copie d'une piste à l'autre permet de nombreux truquages.

Toutes ces possibilités sont réalisables à partir des commutations de base d'enregistrement et de lecture. Avec un peu de pratique et d'imagination, vous découvrirez vous même les nombreuses possibilités de la technique sonore.

Les explications suivantes se limitent aux principes fondamentaux de chacun des exemples. Naturellement il existe de nombreuses variantes, qui dépendent en partie des exemples donnés.

Encore un détail, la bande magnétique n'est pas rencunière! Si vous n'êtes pas satisfait du résultat, vous avez toujours la possibilité d'effacer en recommençant tout votre enregistrement.

5.1. Duoplay

Beim sog. Duoplay werden die beiden Spuren benutzt, aber zu unterschiedlichen Zeiten gespielt, wie z.B. beim Sprachtraining.

— Auf Kanal L (REC L) eine Sprachlektion aufzeichnen.

Diese Aufzeichnung wird nun beim Training abgespielt und auf Kopfhörer mitgehört. Auf dem rechten Kanal wird die eigene Aussprache aufgenommen und anschliessend verglichen.

Aufnahmevorbereitungen Kanal R:

- Mikrophon anschliessen und entsprechenden Eingangswahlschalter auf MIC.
- Aufnahmevorwahlschalter REC R (22) auf ON (REC L auf OFF).
- TAPE/INPUT-Schalter (16) auf INPUT.
- Mikrophon besprechen und einpegeln.

Wiedergabevorbereitungen:

- Betriebsartenschalter (17) auf LEFT.
- TAPE/INPUT-Schalter (16) auf TAPE.
- Kopfhörerlautstärke mit Regler VOLUME (12) voreinstellen.
- Band auf Aufnahme starten und Lektion nachsprechen.
- Zum Vergleich zurückspulen und auf Wiedergabe schalten. Betriebsartenschalter (17) auf STEREO (Kanal links: Lektion; Kanal rechts: eigene Stimme) oder LEFT/RIGHT umschalten.

Hinweis: Das Sprachtraining lässt sich auch auf der Basis einer Multiplayüberspielung durchführen, indem die Lektion auf die rechte Spur überspielt und gleichzeitig mit der eigenen Aussprache gemischt wird. Diese elegante Variante lässt sich aus der Anleitung 5.3. ableiten.

5.1. Duo Play

(Sound with sound)

When making so-called duo play recordings, both tracks will be utilized, but the recording on each track takes place at different times. Language studies will provide an example:

— Record a language lesson on the left channel (REC L).

For language studies, this recording will now be reproduced through headphones while recording one's own pronunciation on the right channel. Both recordings can later be compared.

Preparations for recording on the right channel:

- Connect a microphone and turn the input selector of the respective channel to position MIC.
- Move record preselector switch REC R (22) to position ON (REC L in position OFF).
- Monitor selector TAPE/INPUT (16) set to position INPUT.
- Speak into microphone and adjust for correct recording level.

Preparations for replay:

- Mode selector (17) in position LEFT.
- Monitor selector TAPE/INPUT (16) set to position TAPE.
- Adjust for convenient headphone volume with potentiometer VOLUME (12).
- Start the tape machine in the recording mode and repeat the language lesson by speaking into the microphone.
- For comparison, rewind tape, turn mode selector (17) to position STEREO (left channel: language lesson; right channel: student's own voice) and start the recorder in the PLAY mode. If desired, one may alternate between LEFT/RIGHT by means of the mode selector (17).

Note: Language studies are also possible by applying the multiplay technique which requires the transfer of the language lesson onto the other track while simultaneously mixing-in one's own voice. This smart variant can be deduced from the instructions contained in section 5.3.

5.1. Duoplay

Pour cette opération les deux pistes sont utilisées mais dans un temps différent, comme pour l'étude des langues par exemple.

— Enregistrez la leçon sur le canal L (REC L).

Cet enregistrement servira seulement à l'entraînement et l'écoute se fera au casque. Votre propre voix sera enregistrée sur le canal droit pour la comparaison.

Préparation pour l'enregistrement du canal R:

- Raccordez le microphone et commutez le sélecteur d'entrée correspondant sur MIC.
- Présélecteur d'enregistrement REC R (22) sur ON (REC L sur OFF).
- Commutateur TAPE/INPUT (16) sur INPUT.
- Parlez au microphone et réglez le niveau.

Préparation pour la lecture:

- Sélecteur du mode de reproduction (17) sur LEFT.
- Commutateur TAPE/INPUT (16) sur TAPE.
- Réglez l'intensité sonore du casque avec le VOLUME (12).
- Démarrez en enregistrement et répétez la leçon.
- Pour comparer, rebobinez et enclenchez la lecture. Sélecteur du mode de reproduction (17) sur STEREO (canal gauche: la leçon; canal droit: votre propre voix) ou permutuez LEFT/RIGHT.

Indication: l'entraînement des langues peut également s'effectuer en multiplay. Ceci consiste à lire la leçon et l'enregistrer à nouveau sur l'autre canal, mélangée à sa propre voix. Cette variante est traitée au chapitre 5.3.

5.2. Simultanaufzeichnungen (Zweikanalaufzeichnungen)

Bei der Simultanaufzeichnung werden beide Spuren gleichzeitig bespielt, damit entfällt der Zeitversatz auf dem Tonband (Nachteil bei Duoplay). Es handelt sich also um eine Mono-2-Kanalaufzeichnung (wie Stereo, aber mit verschiedenen Modulationen). Anwendungsbeispiele: Simultanübersetzungsübungen, Reportagetaining, Kommentar zu einer Monoaufzeichnung, Mitspielen oder Mitsingen usw.

Aufnahmeverbereitungen:

- Beide Aufnahmevorwählschalter REC L (18) und REC R (22) auf ON.
- TAPE/INPUT-Schalter (16) auf INPUT.
- Betriebsartenschalter (17) auf STEREO.
- Linker Kanal, Eingangswählschalter (27) auf AUX (Quelle: Plattenspieler, TB oder Tuner).
- Linker Kanal einpegeln, Anzeige LEFT CH (13), im Kopfhörer linke Muschel.
- Rechter Kanal, Mikrofon anschliessen an (29), Eingangswählschalter (28) auf MIC.
- Rechter Kanal einpegeln, Anzeige RIGHT CH (14), im Kopfhörer rechte Muschel.
- Während der Aufnahme bleibt der TAPE/INPUT-Schalter auf INPUT. Mit dem Regler VOLUME (12) kann die Balance zwischen linker und rechter Hörermuschel eingestellt werden (äusserer Ring: Mikrofon). Wer kein Mithören der eigenen Stimme wünscht, stellt den Betriebsartenschalter bei der Aufzeichnung auf LEFT.

Wiedergabe:

- TAPE/INPUT-Schalter auf TAPE.
- Betriebsartenschalter auf STEREO (Modulationen getrennt hörbar) oder MONO (gemischt).

5.2. Simultaneous 2-channel recording

As the title already expresses, the recording will take place on both tracks at the same time so that there is no time delay between the two recordings on tape (a disadvantage when working in the duo play fashion). This process results in a 2-channel monophonic recording (similar to stereo, but with different information on each track). Examples for practical use: Simultaneous translations, training for special events reporting, commentary along a monophonic recording, singing or playing musical instruments in unison with another voice etc.

Preparations for recording:

- Move both record preselectors REC L (18) and REC R (22) to position ON.
- Turn monitor selector TAPE/INPUT (16) to position INPUT.
- Mode selector (17) set to position STEREO.
- Left channel input selector (27) set to AUX (source: turntable, tape recorder or tuner).
- Adjust for correct recording level in the left channel, level indication LEFT CH (13), sound will be audible through the left earphone of the headset.
- Connect a microphone to socket (29) and turn input selector (28) to position MIC.
- Adjust for correct recording level in the right channel, level indication RIGHT CH (14), sound will be audible through the right earphone of the headset.
- While recording, TAPE/INPUT switch remains in position INPUT. The potentiometer VOLUME (12) permits balance adjustments to correct for level differences between left-hand and right-hand earphone (outer ring: microphone). If listening to one's own voice is not desired, the mode selector should be turned to position LEFT.

Replay:

- TAPE/INPUT switch in position TAPE.
- Mode selector in position STEREO (each channel will be reproduced through the corresponding earphone) or, MONO (both tracks mixed into both earphones).

5.2. Enregistrement simultané (Enregistrement sur deux canaux)

En enregistrement simultané, les deux pistes sont jouées en même temps, ce qui annule le retard entre les deux canaux (désavantage du duoplay). Il s'agit d'un enregistrement mono-2-canaux (comme en stéréo, mais avec des modulations totalement différentes). Exemple d'utilisation: exercice de traduction simultanée, entraînement de reportage, commentaire d'un enregistrement mono, chanter ou jouer simultanément etc.

Préparation pour l'enregistrement:

- Les deux présélecteurs d'enregistrement REC L (18) et REC R (22) sur ON (enclenché).
- Commutateur TAPE/INPUT (16) sur INPUT.
- Sélecteur du mode de reproduction (17) sur STEREO.
- Canal gauche, sélecteur d'entrée (27) sur AUX (source: table de lecture, magnétophone ou récepteur).
- Réglez le niveau du canal gauche, indicateur LEFT CH (13) avec écouteur gauche du casque.
- Canal droit, raccordez le microphone à l'entrée (29), sélecteur d'entrée sur MIC.
- Réglez le niveau du canal droit, indicateur RIGHT CH (14), avec écouteur droit du casque.
- Pendant l'enregistrement le commutateur TAPE/INPUT reste sur INPUT. Le réglage VOLUME (12) permet d'équilibrer la balance entre les deux écouteurs. Si l'on ne veut pas entendre sa propre voix, on placera le sélecteur du mode de reproduction sur LEFT.

Lecture:

- Commutateur TAPE/INPUT sur TAPE.
- Sélecteur du mode de reproduction sur STEREO pour l'écoute séparée des modulations ou sur MONO pour l'écoute mélangée.

5.3. Multiplay-Aufzeichnungen

Dank völlig getrennter Aufnahme- und Wiedergabekanäle und interner Überspielmöglichkeiten sind mit der B77 Multiplay- und Echoaufzeichnungen direkt schaltbar. Bei dieser Technik wird eine Aufzeichnung von der einen auf die andere Tonbandspur überspielt, wobei synchron mit dieser Überspielung eine weitere Stimme dazugemischt wird.

Die Anzahl möglicher Überspielungen (hin und her) ist begrenzt durch das Bandrauschen, das sich bei jeder Kopie summiert und schliesslich hörbar wird. Deshalb ist die richtige Aussteuerung bei Multiplayaufnahmen sehr wichtig und erfordert einige Übung, insbesondere was das Lautstärkeverhältnis in der fertigen Aufnahme anbetrifft.

Zur Synchronisierung hört man die vorangehende Aufnahme während der Überspielung an. Dies gelingt am besten mit Kopfhörern und wenn sich der Interpret im Hörer selbst auch mithört.

5.3. Multiplay recordings (Sound-on-sound)

Because the B77 recorder is equipped with separate record and reproduce amplifiers in each channel, direct internal switching for multiplay and echo recordings is possible. In producing a multiplay recording, information contained on one track gets transferred onto the other track, while adding new information at the same time (second voice).

The number of possible transfer operations (back and forth) is limited by the tape noise which adds up with each subsequent transfer operation until it becomes objectionable. For this reason, optimum recording level control is of great importance, and some experience will have to be gained by trial-and-error, particularly with regard to the level balance of the final recording.

To obtain synchronism, one has to listen to the previous recording while transferring it. Best results are obtained when this is done with

5.3. Enregistrement multiplay

Grâce à des canaux d'enregistrement et de lecture entièrement séparés, le B77 permet l'enregistrement direct en multiplay ou avec écho. Cette technique consiste à copier une piste sur l'autre en y ajoutant avec une synchronisation parfaite une seconde voix.

Le nombre de copies d'une piste à l'autre est limité par le souffle de la bande qui s'additionne à chaque copie et devient audible. Ainsi le réglage des niveaux en technique multiplay est très important et demande quelques exercices.

Pour une parfaite synchronisation, on entend l'enregistrement précédant pendant la copie. L'écoute au casque est préférable surtout si vous êtes l'interprète et que vous désirez vous entendre.

– Originalstimme (Grundmelodie, Rhythmus) auf dem **linken Kanal (REC L)** aufnehmen. Auf möglichst hohe Aussteuerung achten.

– Erste Playback-Überspielung (REC R)

Funktion:

Überspielung vom **linken auf den rechten** Kanal und Zumischen der zweiten Stimme.

Aufnahmeverbereitungen:

- Aufnahmekanal umschalten, REC R (22) auf ON (REC L OFF). Nun ist die erste Aufzeichnung gesichert.
- TAPE/INPUT-Schalter (16) auf INPUT.

Hinweis: für die Überspielungen steht dieser Schalter immer auf INPUT, da **vor** dem Aufnahmekanal mitgehört werden muss.

– Eingangswahlschalter rechts, (28) auf L ► R (Position Überspielen von links nach rechts).

– Mikrophon für die Aufnahme der zweiten Stimme am linken Kanal MIC (26) anschliessen.

– Eingangswahlschalter links, (27) auf MIC.

– Eingangspegel-Regler rechts, INPUT LEVEL (21) regelt den Anteil der Überspielung. Band auf Wiedergabe starten und Pegel provisorisch einstellen (was Sie im Kopfhörer hören und die Instrumente anzeigen, ist die Überspielung vom linken Kanal).

– Eingangspegel-Regler links, INPUT LEVEL (20) aufdrehen und Pegel der zweiten Stimme provisorisch einstellen.

– Band auf Wiedergabe starten und Mischung einüben, insbesondere auf gute Aussteuerung achten.

– Band auf Aufnahme starten. Playback aufnehmen. Misslingt die Aufzeichnung, Band zurückspulen und neu beginnen.

Kontrolle der Playback-Aufnahme (REC R):

- Band zurückspulen.
- TAPE INPUT-Schalter (16) auf TAPE.
- Betriebsartenschalter (17) auf RIGHT. Wenn die Aufzeichnung "sitzt", zurückspulen und TAPE/INPUT-Schalter wieder auf INPUT.

– Zweite Playback-Überspielung (REC L)

Funktion:

Überspielung vom **rechten auf den linken** Kanal und Zumischen der dritten Stimme. Beachten Sie, dass dabei die (Original)Aufzeichnung auf dem linken Kanal gelöscht wird.

Aufnahmeverbereitungen:

- Aufnahmekanal umschalten, REC L (18) auf ON (REC R OFF). Nun ist die zweite Aufnahme gesichert.

the help of headphones which makes the simultaneous listening to one's own performance possible.

– Record first voice (basic melody, rhythm) on the **left channel (REC L)**. Make sure to modulate the tape to its full capacity.

– First copy or overdub (REC R)

Procedure:

Transfer from the **left channel onto the right channel**, while adding a second voice.

Preparations for recording:

- Change recording channels, REC R (22) switched ON (REC L OFF). The first recording on track 1 is now protected from accidental erasure.
- TAPE/INPUT switch (16) set to INPUT.

Note: For overdub operations, this switch is always set to INPUT, because one has to listen to the **previous** recording (tempo information) ahead of the new recording process.

– Input selector right (28) in position L ► R (position for transfer from left to right).

– For the recording of the second voice, connect a microphone to left channel input MIC (26).

– Set input selector left (27) to position MIC.

– INPUT LEVEL control (21) controls the portion of the signal to be transferred from left to right. Start tape recorder in the PLAY mode and make provisional level adjustments (the sound audible in the headphones, and the levels indicated by the VU-meters relate to the signal which is being reproduced from the left channel).

– Turn INPUT LEVEL control left (20) up and make a provisional level adjustment for the second voice.

– Start the recorder in PLAY for a practice run of the mix. Keep level of modulation up so as to utilize the full level capacity of tape.

– After rewinding, start the machine in the recording mode to record the overdub. If the recording does not turn out as desired, rewind to the beginning and start the overdub procedure all over again.

Checking the overdub recording (REC R):

- Rewind tape.
- Turn TAPE/INPUT switch (16) to TAPE.
- Mode selector (17) switched to RIGHT.
- Listen to the overdub recording and if it is found satisfactory, rewind to the beginning and return the TAPE/INPUT switch to position INPUT.

– Second copy or overdub (REC L)

Procedure:

Transfer from the **right channel onto the left channel** while adding a third voice. Please note that this operation will erase the first (original) recording on the left channel.

Preparations for recording:

- Select other channel for recording, REC L (18) switched ON (REC R OFF). This switch setting will now protect the first overdub

– Enregistrez sur le **canal gauche (REC L)** la voix originale (mélodie de base, rythme). Tenir compte, si possible, du niveau de modulation.

– Première copie en playback (REC R)

Fonction:

Copie du **canal gauche sur canal droit** en additionnant la deuxième voix.

Préparation pour l'enregistrement:

- Permuter les canaux d'enregistrement, REC R (22) sur ON (REC L OFF). Maintenant le premier enregistrement est en sûreté.
- Commutateur TAPE/INPUT (16) sur INPUT.

Indication: en copie, ce commutateur reste en position INPUT, ce qui permet une écoute **avant** bande du deuxième enregistrement.

– Sélecteur d'entrée droit (28) sur L ► R (position de copie de gauche à droite).

– Pour la deuxième voix, raccordez le microphone à la prise MIC (26) du canal gauche.

– Sélecteur d'entrée gauche (27) sur MIC.

– Le réglage de niveau droit INPUT LEVEL (21), dose le signal à copier. Démarrez en lecture, et faites un premier réglage (au casque, vous entendez le signal à copier du canal gauche).

– Tournez le niveau d'entrée INPUT LEVEL (20) pour ajuster provisoirement la deuxième voix.

– Toujours en lecture, réglez définitivement le mélange des voix en tenant compte du niveau de modulation.

– Démarrez en enregistrement. Si le playback n'est pas bon, rebobinez et recommencez.

Contrôle de l'enregistrement playback (REC R):

- Rebobinez la bande.
- Commutateur TAPE/INPUT (16) sur TAPE.
- Sélecteur du mode de reproduction (17) sur RIGHT. Si vous êtes satisfait de l'enregistrement, rebobinez et mettez sur **INPUT** le commutateur TAPE/INPUT.

– Deuxième copie playback (REC L)

Fonction:

Copie du **canal droit sur canal gauche** en additionnant la troisième voix. Attention, l'enregistrement original du canal gauche va être effacé.

Préparation pour l'enregistrement:

- Permuter les canaux d'enregistrement, REC L (18) sur ON (REC R OFF). Maintenant le deuxième enregistrement est en sûreté.

- Eingangswahlschalter links, (27) auf R ► L (Position Überspielen von rechts nach links).
- Mikrophon am rechten Kanal MIC (29) anschliessen.
- Eingangswahlschalter rechts, (28) auf MIC.
- Eingangspegel-Regler links, INPUT LEVEL (20) regelt den Anteil der Überspielung.
- Eingangspegel-Regler rechts, INPUT LEVEL (21) regelt den Anteil der dritten Stimme.

Kontrolle der Playback-Aufnahme (REC L):

- Band zurückspulen.
 - TAPE/INPUT-Schalter (16) auf TAPE.
 - Betriebsartenschalter (17) auf LEFT.
- Wenn die Aufzeichnung "sitzt", zurückspulen und TAPE/INPUT-Schalter wieder auf **INPUT**.

– Dritte und weitere Playback-Überspielungen

Die Aufzeichnung auf dem linken Kanal, die nun neben der Grundstimme zwei Playbackstimmen enthält, kann wiederum auf den rechten Kanal überspielt werden. Dabei ist für alle ungradzahligen Überspielungen wie bei der ersten zu verfahren, resp. bei allen gradzahligen wie bei der zweiten Überspielung.

- recording from accidental erasure.
- Turn input selector (27) to position R ► L (position for transferring from right to left).
 - Connect microphone to right channel input MIC (29).
 - Turn input selector right (28) to position MIC.
 - INPUT LEVEL control (20) adjusts the portion of the signal that will now be transferred from right to left.
 - INPUT LEVEL control right (21) controls the level of the third voice which is being added.

Checking the overdub recording (REC L):

- Rewind the tape.
 - Turn TAPE/INPUT switch (16) to position TAPE.
 - Mode selector (17) switched to LEFT.
- If this second overdub recording is found satisfactory, rewind to its beginning and return the setting of the TAPE/INPUT switch to position **INPUT**.

– Third and subsequent copies or overdubs

The recording on the left channel, which now contains the basic melody or voice plus two overdubbed voices, may again be transferred to the right channel. When performing these additional operations, proceed as described for the first overdub when making an odd numbered transfer and as described for the second overdub when making an even numbered transfer.

- Sélecteur d'entrée gauche (27) sur R ► L (position de copie de droite à gauche).
- Raccordez le microphone au canal droit MIC (29).
- Sélecteur d'entrée droit (28) sur MIC.
- Le réglage de niveau gauche INPUT LEVEL (20) dose le signal à copier.
- Avec le niveau d'entrée droit INPUT LEVEL (21), réglez le niveau de la troisième voix.

Contrôle de l'enregistrement playback (REC L):

- Rebobinez la bande.
- Commutateur TAPE/INPUT (16) sur TAPE.
- Sélecteur du mode de reproduction (17) sur LEFT. Si vous êtes satisfait de l'enregistrement, rebobinez et mettez sur **INPUT** le commutateur TAPE/INPUT.

– Troisième copie playback et suivantes

L'enregistrement du canal gauche, qui contient en plus de la voix de base les deux voix en playback, peut être à nouveau recopié sur le canal droit. Pour tous les nombres impaires de copies nous procéderons comme pour le premier enregistrement, les nombres paires, comme le deuxième.

5.4. Echo-Schaltungen

Während einer Aufnahme steht am Wiedergabekopf die Modulation mit einer Verzögerung von:

0,34 sec bei 9,5 cm/s oder

0,17 sec bei 19 cm/s Bandgeschwindigkeit

wieder zur Verfügung. Wird diese Modulation durch interne Überspielung dem Aufnahme-kanal zugeführt, so entsteht ein Flatter-Echo.

Die Echo-Zuschaltung kann während der Aufnahme erfolgen oder für eine bestehende Aufzeichnung durch Überspielen auf die andere Spur zugefügt werden.

Echo-Schaltung während der Aufnahme:

- Bei Aufnahmen auf dem linken Kanal (REC L) den Eingangswahlschalter rechts, (28) auf L ► R. Der Eingangspegel-Regler rechts, INPUT LEVEL (21) regelt den Anteil der Echos.
- Bei Aufnahmen auf dem rechten Kanal (REC R) den Eingangswahlschalter links, (27) auf R ► L. Der Eingangspegel-Regler links, INPUT LEVEL (20) regelt den Anteil der Echos.

5.4. Echo effects

During a recording, the recorded information is reproduced immediately off the reproducing head with the following delays:

0,34 sec at 3.75 ips, or

0,17 sec at 7.5 ips tape speed.

If the delayed signal is returned into the recording channel via the internal transfer circuits, flutter-echo can thus be produced.

Echo effects are possible already while recording or one may add them to an existing recording when transferring it from one track to the other.

Adding echo while recording:

- When recording on the left channel (REC L), set the input selector right (28) to L ► R. The INPUT LEVEL control (21) is used to adjust the intensity of the echo effect.
- When recording on the right channel (REC R), set the input selector left (27) to position R ► L. The INPUT LEVEL control (20) is used to adjust the intensity of the echo effect.

5.4. Effet d'écho

Pendant l'enregistrement, la tête de lecture recueille la modulation avec un retard de:

0,34 sec à 9,5 cm/s ou

0,17 sec à 19 cm/s de vitesse de bande.

En réinjectant cette modulation dans le canal d'enregistrement, on obtient un écho inter-mittent. Cet écho peut être effectué pendant l'enregistrement ou mieux, en copie sur l'autre piste.

Effet d'écho pendant l'enregistrement:

- Pour l'enregistrement du canal gauche (REC L), mettre le sélecteur d'entrée droit (28) sur L ► R. Le réglage d'entrée droit INPUT LEVEL (21) détermine la proportion d'écho.
- Pour l'enregistrement du canal droit (REC R), mettre le sélecteur d'entrée gauche (27) sur R ► L. Le réglage d'entrée gauche INPUT LEVEL (20) détermine la proportion d'écho.

Echo-Schaltungen für eine bestehende Aufnahme:

- Befindet sich die **bestehende Aufnahme auf dem linken Kanal**, so wird diese wie bei einer Playbacküberspielung auf den rechten Kanal überspielt:
 - Aufnahmevorwahlschalter REC R (22) auf ON.
 - Eingangswahlschalter rechts, (28) auf L ▶ R.
 - Eingangspegel-Regler rechts, INPUT LEVEL (21) regelt Überspielung.Das Echo wird mit dem anderen Kanal erzeugt:
 - Eingangswahlschalter links (27) auf R ▶ L.
 - Eingangspegel-Regler links, INPUT LEVEL (20) regelt den Anteil der Echorückführung.
- Befindet sich die **bestehende Aufnahme auf dem rechten Kanal**, so wird diese auf den linken Kanal überspielt:
 - Aufnahmevorwahlschalter REC L (18) auf ON.
 - Eingangswahlschalter links, (27) auf R ▶ L.
 - Eingangspegel-Regler links, INPUT LEVEL (20) regelt die Überspielung.Echoerzeugung:
 - Eingangswahlschalter rechts, (28) auf L ▶ R.
 - Eingangspegel-Regler rechts, INPUT LEVEL (21) regelt den Anteil der Echorückführung.

Adding echo to an existing recording:

- If the **existing recording** is on the **left channel**, it has to be transferred onto the right channel:
 - Record preselector REC R (22) switched ON.
 - Input selector right (28) set to position L ▶ R.
 - INPUT LEVEL control right (21) adjusts the intensity of the sound which is being transferred.The other channel is utilized to produce the echo effect:
 - Set input selector left (27) to position R ▶ L.
 - INPUT LEVEL control left (20) is used to adjust the intensity of the echo effect.
- If the **existing recording** is on the **right channel**, it has to be transferred onto the left channel:
 - Record preselector REC L (18) switched ON.
 - Input selector left (27) set to position R ▶ L.
 - INPUT LEVEL control left (20) adjusts the intensity of the sound which is being transferred.To produce the echo effect:
 - Set input selector left (28) to position L ▶ R.
 - INPUT LEVEL control right (21) is used to adjust the intensity of echo effects.

Effet d'écho avec un enregistrement existant:

- Si l'**enregistrement existant** se trouve sur le **canal gauche**, il sera copié comme en playback, copié sur le canal droit:
 - Présélecteur d'enregistrement REC R (22) sur ON.
 - Sélecteur d'entrée droit (28) sur L ▶ R.
 - Le réglage d'entrée droit INPUT LEVEL (21) permet de doser le signal à copier.L'écho est produit avec l'autre canal:
 - Sélecteur d'entrée gauche (27) sur R ▶ L.
 - Le réglage d'entrée gauche INPUT LEVEL (20) permet de doser la proportion d'écho.
- Si l'**enregistrement existant** se trouve sur le **canal droit**, il sera copié sur le canal gauche:
 - Présélecteur d'enregistrement REC L (18) sur ON.
 - Sélecteur d'entrée gauche (27) sur R ▶ L.
 - Le réglage d'entrée gauche INPUT LEVEL (20) permet de doser le signal à copier.Production d'écho:
 - Sélecteur d'entrée droit (28) sur L ▶ R.
 - Le réglage d'entrée droit INPUT LEVEL (21) permet de doser la proportion d'écho.

6. Band-Endschalter

Zur Band-Endabschaltung ist im Kopfträger der B77 eine Infrarot-Lichtschranke eingebaut. Ist eine Bandschleife abgelaufen oder reißt eine Klebestelle, so schaltet das Laufwerk aus jeder Funktion auf Position STOP. Diese Automatik lässt sich mit einfachen Mitteln für weitere Zwecke sinnvoll nutzen:

- Bandstopp an freigewählter Stelle.
Durch Einfügen einer Klarfolie in das Tonband kann erreicht werden, dass sich das Gerät an einer gewünschten Stelle auf Stopp schaltet.
Soll der automatische STOP nur aus der PLAY-Funktion erfolgen, so hat die Klarfolie eine Länge von mindestens 1 cm aufzuweisen; soll der automatische STOP auch beim **schnellen Umspulen** eintreten, so ist die Länge der Klarfolie auf 10 cm zu vergrößern.

6. End-of-tape switch

To stop the tape transport mechanism at the end of a tape, the head assembly of the B77 recorder is equipped with an infrared light-gate. When reaching the end of a reel of tape or in case of tape breakage (faulty splice) the transport mechanism will STOP automatically out of any operating mode. With simple means the automatic sensor may be utilized to perform other functions as well:

- Stopping the tape at any preselected point.
By splicing a short length of clear leader into a reel of tape, the STOP function can be activated at any freely selected point within a reel of tape. To activate the automatic stop out of play, a length of at least 1/2 inch of clear leader is required. If automatic STOP during **fast wind** is required the clear leader must have a length of 5 inches approximately.

6. Arrêt de fin bande

Le B77 est équipé d'un système d'arrêt automatique en fin de bande, à commande infrarouge. Si une bande est terminée ou respectivement interrompue, la machine s'arrête, quelle que soit la fonction en cours. Cet automatisme offre diverses possibilités.

- Arrêt programmé.
L'introduction sur la bande d'une amorce transparente détermine un stop à cet endroit.
Si cette amorce a une longueur de 1 cm, cet arrêt ne se produira qu'en fonction de lecture ou d'enregistrement. Pour obtenir un arrêt en **bobinage rapide** on donnera à l'amorce transparente une longueur de 10 cm.

Für Tonbandmontagen ist die B77 speziell geeignet, auch wenn sie keine Erfahrung im Bandschneiden besitzen; dank Cutter-Vorrichtung und eingebauter Bandschere wird Ihnen bestimmt schon der erste Schnitt gelingen.

Bitte beachten Sie zur Orientierung die Abbildung über die Bandlaufelemente auf der hinteren Umschlagseite.

Als Montagezubehör empfehlen wir: REVOX-Cutter-Set (Fettstift, Bandkleber, Schere, Klebeschiene); für B77-Montagearbeiten genügen REVOX-Splicing-Tabs (Bandkleber, vorgeschnitten) und ein Fettstift (gelb).

– In die Nähe der Schnittstelle; fahren, Band stoppen.

– Cutterhebel (5) nach links schieben.

– Schnittstelle suchen: Bandspulen von Hand drehen oder Umspultasten (7)/(8) kurzzeitig drücken.

Hinweis: Beim Suchen liegt das Tonband auf den Tonköpfen auf. Deshalb bei Betätigung der Umspultasten nur kurze Abschnitte durchlaufen lassen, um unnötige Abnutzung der Tonköpfe zu vermeiden. Lautstärke nicht zu gross wählen, das "Gezwitscher" beim Umspulen kann den Hochtonsystemen Ihrer Lautsprecher ins Auge gehen ...

– Die gefundene Schnittstelle liegt vor dem Wiedergabekopf (dritter Kopf von links); Abschirmklappe vor dem Kopf von Hand in die Versenkung drücken.

– Schnittstelle mit Fettstift markieren.

– Andruckrolle in Richtung Tonwelle anheben (dadurch wird die Cutterfunktion aufgehoben).

– Tonband rechts vom Kopfträger wegziehen und in die Bandschere einlegen. An den markierten Stellen schneiden.

– Bandenden in die Klebeschiene einlegen und zusammenstossen (nicht überlappend!).

– Mit Spezialband kleben, andrücken.

– Von links, Tonband aus der Klebeschiene abheben und vorsichtig aus der Schere ausfahren.

– Klebestelle abschliessend zwischen den Fingern anpressen.

The B77 recorder is especially suited for editing work. Even if you do not have any special experience as far as tape splicing and editing is concerned, you will find that the built-in cueing device and the splicing block with integrated tape cutter enable you to render perfect work right from the start.

To familiarize yourself with the editing facilities, please check the illustration on the inside back cover.

The required editing tools (grease pencil, splicing tabs, scissors, splicing block) are contained in the REVOX cutter-set. For editing operations on the B77, one requires splicing tabs and grease pencil only.

– Run the tape up closely to the desired editing point.

– Move cueing lever (5) towards the left.

– Search out the edit point by either moving the tape reels by hand or, by briefly alternating between the wind buttons (7) and (8).

Note: In the cueing position, the tape is contacting the magnetic heads, therefore, fast wind operations should be limited to brief periods only in order to avoid unnecessary head wear. Keep the monitor volume low because the "monkey-chatter" during fast wind does not make the tweeters of your speaker system too happy ...

– The edit point — once located — is directly in front of the reproducing head (third head from the left). Manually open the head shield in front of the head and

– mark the tape with grease pencil where the cut has to be made.

– Lift pinch roller towards the capstan shaft to release the cueing device.

– Pull the tape towards the right out of the head block and place it onto the tape cutter. Cut the tape at the pencil mark.

– Place the two tape sections, which have to be spliced together, into the splicing groove so as to produce a butt-joint.

– Apply splicing tab with slight pressure.

– Starting from the left hand side, lift the tape out of the groove and carefully remove it from the cutter.

– Finally, secure the splice by pressing it between your fingers.

Le magnétophone B77 équipé d'un ciseaux et d'une glissière de montage, permet un montage de bande simple et sûr.

Veillez prêter attention à la dernière page de couverture, où figure l'orientation des éléments de passage de bande.

Comme accessoires de montage, nous vous recommandons: le REVOX Cutter-Set (ciseaux, glissière de montage, crayon gras et autocollants); pour le travail de montage avec le B77, les REVOX Splicing-Tabs (autocollants découpés) et un crayon gras (jaune) suffisent.

– Faites défiler la bande près de l'endroit à couper, puis stoppez.

– Poussez vers la gauche le poussoir de montage (5).

– Déterminez l'endroit à couper: tournez les bobines à la main ou par les touches de bobinage (7)/(8).

Indication: en recherche, la bande entre en contact avec les têtes. Afin d'éviter une usure inutile de celles-ci, ne bobiner rapidement que des passages très courts. Ne poussez pas le volume sonore, le "gazouillement" en bobinage rapide peut endommager les transducteurs aigus de vos enceintes acoustiques.

– Le point de coupure trouvé se situe devant la tête de lecture (troisième depuis la gauche); rabattre le volet de blindage.

– Marquez le point à couper avec le crayon gras.

– Poussez le galet presseur en direction de l'axe de cabestan (remise en place du poussoir de montage).

– Retirez la bande des têtes, posez-la dans la glissière et coupez les endroits marqués.

– Ajustez bout à bout dans la glissière, sans chevauchement, les deux extrémités de ruban à coller.

– Fixez-les avec le ruban autocollant spécial.

– Enlevez avec précaution la bande de la glissière, en la tirant doucement vers la gauche.

– Assurez le collage en le pressant entre vos doigts.

Das Tonband als magnetischer Speicher ist im allgemeinen sehr anspruchslos. Das heisst aber nicht, dass es durch unsachgemässe Behandlung nicht doch noch beschädigt werden kann. Bei Beachtung der folgenden Punkte bleibt das Tonband seinem Ruf als zuverlässiger Speicher absolut treu:

Verwenden Sie nur Qualitätstonbänder

Type "HiFi-Low-Noise". Wir empfehlen unser spezielles REVOX-Tonband. Die REVOX Tonbandmaschine B77 ist auf die vorzüglichen Eigenschaften dieses Tonbandes eingestellt.

Tonbänder bei Nichtgebrauch nicht auf der Maschine lassen (damit sie nicht verstauen), sondern immer im Archivkarton aufbewahren.

Archivkartons sind beim Lagern senkrecht aufzustellen. Bei langer Lagerzeit ist auf eine einigermaßen **konstante Lagertemperatur und Luftfeuchtigkeit** zu achten. Günstige Werte liegen bei etwa 20° C und 40 bis 60 % relativer Luftfeuchtigkeit. Eine zu hohe Umgebungstemperatur bei langer Lagerzeit wirkt sich durch Zunahme des Kopiereffekts ungünstig aus. Das heisst, das "Abfärben" benachbarter Bandwindungen wird dadurch gefördert. In diesem Zusammenhang ist es als vorteilhaft erwiesen, lang gelagerte Tonbänder vor dem Abspielen einmal **vollständig umzuspulen**.

Besonders heikle Tonbandaufnahmen (Mutterbänder, Hörspielaufnahmen) werden **vorgespuilt gelagert** und erst vor der Verwendung zurückgespuilt. Damit sind in bezug auf Kopiereffekte die günstigsten Resultate erzielbar. Gleichzeitig weist auch der (PLAY) Wickel eine für die Lagerung ideale Form auf.

Tonbänder sind vor starken magnetischen Feldern zu schützen. So können z.B. Schädigungen auftreten, wenn ein dynamisches Mikrofon direkt auf eine Tonbandspule gelegt wird, oder wenn eine Tonbandspule neben einem Spielzeugtransformator (im Betrieb) zu liegen kommt.

In general, no special attention is required in caring for this magnetic storage medium. This however, does by no means imply that the tape cannot be damaged by improper handling. By observing the following simple precautions, the tape will fully live up to its reputation of being a reliable recording medium.

Use high quality brand name tapes of the high-output/low-noise variety only. Our especially selected REVOX tape is recommended. The REVOX B77 tape recorder is adjusted to yield optimum results with that tape.

Do not leave tape unused on the recorder, as it will only collect dust. Store it away in its library box. Tape cartons and library boxes should be stored in an upright position.

If the tapes are to be stored for extended periods of time, try to ensure fairly **constant temperature and humidity** conditions. Ideal values are 70° Fahrenheit and 40 to 60 % of humidity. Elevated temperatures over long periods will adversely affect the layer to layer print through. A recommendation on tape storage which is contained in the NAB standard for magnetic tape recording, reads as follows: It is good engineering practise when storing recorded tapes for long periods of time that the **start of the program material be at the inside**, next to the hub. Tapes stored in that way will have slightly less preprint than postprint. This is desirable, because postprint tends to be masked by the program material and reverberation effects. Also, **rewinding a tape immediately before playing** tends to reduce print through. A further advantage is that tape wound in the play mode of operation, usually is wound more smoothly than when wound at high speed.

Magnetic recording tapes must be protected from strong magnetic fields. Partial erasure may result for example when placing a dynamic microphone on a reel of tape, or when bringing the tape too close to a switched-on toy transformer.

D'une manière générale, la bande magnétique est un porteur peu critique à l'entretien. Ce qui ne dispense pas de respecter quelques règles fondamentales:

N'utilisez que des bandes de haute qualité. Nous recommandons tout spécialement la bande REVOX, pour laquelle le B77 a été réglé.

Ne pas laisser inutilement la bande sur le magnétophone, mais la remettre dans son emballage, afin de la préserver de la poussière. Pour un stockage prolongé, **on tiendra compte de la température et de l'humidité de l'air**: de préférence 20° et 40 ... 60 % d'humidité relative. Une température trop élevée augmente l'effet de copie, c'est-à-dire le passage de l'enregistrement d'une spire à l'autre. On recommande également de bobiner une fois la bande avant l'emploi si elle a été longtemps stockée.

Pour des bandes originales, on préfère les stocker telles qu'elles se trouvent sur la bobine de droite après écoute: la régularité de l'enroulement ainsi obtenu favorise leur conservation.

Les bandes sont à protéger des champs magnétiques parasites tels qu'ils peuvent être rayonnés par un microphone dynamique, haut-parleur ou un transformateur en service.

Durch die Verwendung von – auf Lebensdauer geschmierten – Sinter- und Kugellagern ist eine aussergewöhnlich hohe Standzeit der Tonbandmaschine B77 gewährleistet.

Aus diesem Grunde beschränkt sich die Wartung auf das Sauberhalten der Berührungstellen mit dem Tonband. Diesem Punkt ist jedoch besondere Aufmerksamkeit zu schenken, da nur saubere Berührungsflächen einen idealen Bandlauf und damit optimale Aufnahme- und Wiedergabequalität gewährleisten. Die Berührungsflächen am Kopfträger sind auf der hinteren, ausklappbaren Seite dargestellt.

Zum Reinigen eignet sich am besten die speziell auf REVOX-Tonbandgeräte abgestimmte Reinigungsgarnitur REVOX-"Cleaning Kit". Sie enthält die richtigen Mittel zur schonenden Pflege Ihres Tonbandgerätes.

Niemals dürfen zur Reinigung harte, insbesondere metallene, Gegenstände verwendet werden. Besondere Sorgfalt ist beim Reinigen der Tonköpfe notwendig. Antriebsachse und Andruckrolle sind möglichst trocken zu reinigen. **Die REVOX-Tonbandmaschine B77 darf nicht geölt werden.**

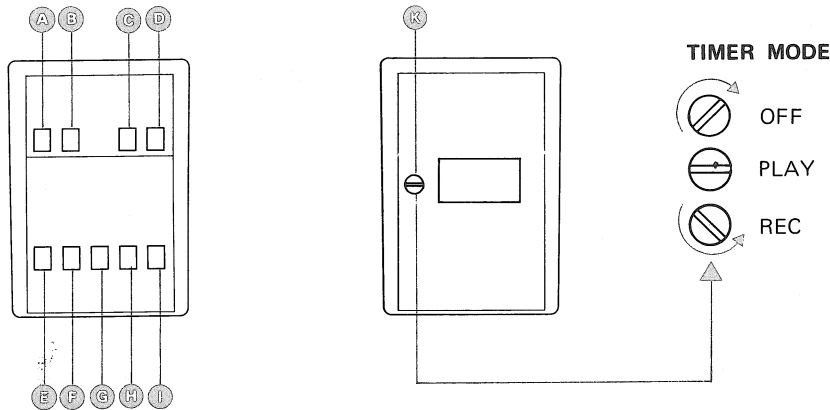
All bearings and sleeve bearings in the B77 recorder are lubricated to last for the life of the bearing, thereby ensuring long and troublefree operation. Maintenance and cleaning operations are limited to magnetic heads and tape guides only. Careful and meticulous cleaning is essential because dust and oxide deposits will adversely effect the tape to head contact with resultant losses in the quality of the recorded and reproduced sound. The areas of tape-to-head contact are shown on the right-hand fold-out page of this manual.

The REVOX cleaning kit which is supplied with each B77 tape recorder contains the proper tools and cleaning agent, which enable the user to maintain tape heads and all exterior parts in scrupulously clean condition. **Never use any hard or metallic tools for cleaning.** Extreme care must be exercised when cleaning the sound heads. It will be advantageous to use our felt padded applicator and cleaning tools. **The REVOX B77 must not be oiled.**

La conception du magnétophone B77 – paliers bronze et roulements à billes graissés pour toute leur durée de vie – lui donne sa longévité.

De ce fait, les opérations d'entretien se limitent au nettoyage des parties mécaniques entrant en contact avec la bande. Ce travail a toute son importance afin de garantir un bon défilement de la bande et une qualité d'enregistrement et de reproduction parfaite. Les surfaces de contact du bloc des têtes sont représentées à la dernière page de couverture.

A cet effet, on utilisera la garniture de nettoyage REVOX-"Cleaning Kit" ou à défaut en cas d'encrassement excessif, un bâtonnet ouaté imbibé d'alcool. **Ne jamais utiliser d'objets durs ou métalliques.** Un soin tout particulier sera donné aux têtes magnétiques. Le galet presseur et l'axe d'entraînement seront autant que possible nettoyés à sec. **Le magnétophone B77 ne doit jamais être lubrifié.**

**Funktionen:**

- (A) Repetiertaste (Rückspulen, Stop, Wiedergabe)
- (B) Pausentaste (rastend)
- (C) SLIDE-SET Setztaste für Dia-Steuerimpulse
- (D) SLIDE-REC Aufnahmevorwahltaste für Dia-Steuerimpulse (rastend)
- (E) schnelles Rückspulen
- (F) Schnelles Vorspulen
- (G) PLAY Wiedergabefunktion
- (H) STOP
- (I) REC Aufnahmefunktion
- (K) Wahlschalter für Schaltuhrbetrieb

Functions:

- (A) Back space button (rewind, stop, reproduce)
- (B) PAUSE button (locking)
- (C) SLIDE-SET button to record slide advance pulses
- (D) SLIDE-REC, record preselector button for slide advance pulses (locking)
- (E) Fast rewind
- (F) Fast forward wind
- (G) PLAY
- (H) STOP
- (I) RECOding
- (K) Selector switch for electric timer operation

Fonctions:

- (A) Touche de répétition (rebobinage, stop, lecture)
- (B) Touche PAUSE
- (C) SLIDE-SET, touche de codage pour diapositives
- (D) SLIDE-REC, présélecteur d'enregistrement pour diapositives
- (E) Rebobinage
- (F) Bobinage rapide
- (G) PLAY, lecture
- (H) STOP
- (I) REC, enregistrement
- (K) Sélecteur, pour l'utilisation avec interrupteur horaire

Anschliessen der Fernbedienung:

— Die Fernbedienung am Anschluss TAPE DRIVE (46) bei ausgeschalteter Maschine anschliessen. Die Fernbedienung kann ständig angeschlossen bleiben, die Bedienungstasten an der Maschine bleiben ebenfalls in Funktion.

Hinweis: Es ist beim Anschluss unbedingt darauf zu achten, dass der Wahlschalter für Schaltuhrbetrieb (K) auf der Rückseite der Fernbedienung auf der gewünschten Stellung steht. Befindet sich der Schalter irrtümlicherweise auf REC, so wird beim Einschalten der Maschine "Aufnahme" aktiviert und eine bestehende Aufnahme könnte gelöscht werden.

How to connect the remote control unit:

— With the B77 recorder switched off, connect the remote control unit to socket TAPE DRIVE (46). The remote control may remain connected for normal operation of the recorder, because all control buttons on the recorder remain fully in effect.

Note: When connecting the remote control unit, please make sure that the selector switch (K) for electric timer operation is set to the desired position. Should this switch be set to REC by mistake, the recording circuits will become activated when switching the electric power to the B77 on, and an existing recording may so become erased unintentionally.

Raccordement de la télécommande

— Reliez la fiche de la télécommande à la prise TAPE DRIVE (46) du magnétophone débranché. La télécommande peut rester raccordée en permanence, les commandes de l'appareil étant toujours en fonction.

Indication: avant le raccordement il est indispensable de vérifier la position du sélecteur (K) situé sous la télécommande. S'il se trouve sur REC, L'enregistrement sera activé chaque fois que l'appareil sera enclenché, au risque d'effacer une bande.

10.1. Schaltuhrbetrieb

Bei angeschlossener Fernbedienung kann die B77 mittels einer Schaltuhr beliebig oft zu gewählten Zeiten auf Aufnahme oder auf Wiedergabe eingeschaltet werden.

Mit dem dreistufigen Wahlschalter TIMER MODE (K) auf der Rückseite der Fernbedienung kann die Maschine programmiert werden. Schaltstellungen:

OFF:

Maschine bleibt nach dem Einschalten auf STOP (Normalstellung).

PLAY:

Maschine geht beim Einschalten auf Wiedergabe.

REC:

Maschine geht beim Einschalten auf Aufnahme (sofern die entsprechenden Aufnahmevorwahlschalter auf ON stehen).

Hinweis: Den Wahlschalter mit einem Geldstück entsprechend der gewünschten Funktion bis an den Anschlag drehen (Aufnahme: Anschlag Gegenurzeigersinn). Die Mittenstellung ist einrastend (Wiedergabe).

Der Schaltuhrbetrieb ist auf der hinteren Umschlagseite prinzipiell dargestellt. Bei programmierter Fernbedienung ist es gleichgültig, ob die Maschine vom Netzschalter POWER (1) oder von der Schaltuhr eingeschaltet wird. Bei Vorbereitung für Schaltuhrbetrieb muss der Netzschalter POWER (1) selbstverständlich auf ON stehen.

10.2. Dia-Steuerung

Mit der Fernbedienung ist nur Dia-Steuerung möglich, wenn die B77 mit Dia-Pilotkopf und Dia-Steuerprint ausgerüstet ist.

Prinzip der Dia-Steuerung:

Die Dia-Steuerimpulse (1 kHz) werden bei der 2-Spur-Version zwischen den Spuren aufgezeichnet, bei der 4-Spur-Version erfolgt die Aufzeichnung auf Spur 4 (unterste Spur). Dieses Konzept erlaubt eine stereophone Dia-Vertonung. (Bei der 4-Spur-Version ist die Stereoaufzeichnung selbstverständlich nur noch in einer Bandlaufrichtung möglich.)

Die Steuerimpulse aktivieren ein eingebautes Relais, dessen Kontakte auf den Anschluss SLIDE SYNC (44) herausgeführt sind. Der Projektor wird an dieser Buchse angeschlossen. Anschlussvorschrift des Projektorherstellers beachten!

Setzen der Steuerimpulse während der Tonaufnahme:

- Zusätzlich zur Aufnahmeschaltung an der Maschine die Taste SLIDE-REC (D) drücken (rastet ein).
- Steuerimpulse mit der Taste SLIDE-SET (C) setzen. Solange die Taste gedrückt bleibt, wird ein Steuersignal aufgezeichnet. Üblich ist eine Impulsdauer von 1 ... 2 Sekunden.

10.1. Electric timer operation

With a remote control unit connected, the B77 recorder may be started in either the recording or reproducing mode as often as desired at pre-selected times.

The three-position switch TIMER MODE (K) at the base of the remote control unit permits the selection of the following functions:

OFF:

B77 recorder remains in position STOP after power turn-on (normal operation).

PLAY:

B77 recorder starts in the reproducing mode when switching the electric current supply on.

REC:

B77 recorder starts in the recording mode when switching the electric current supply on (provided one or both record preselectors are switched to ON).

Note: Turn the TIMER MODE selector with the help of a coin to the desired end-position (Recording: end-position counter clockwise). The centre position (PLAY) is detented.

The principle of electric timer operation is illustrated on the inside of the back cover. With a timer mode selected it does not matter whether the electric current to the recorder is switched on with its POWER switch (1) or via an external timing device. For operation with an external time switch the switch POWER (1) must be set to ON, of course.

10.2. Slide synchronization

For slide synchronization with the remote control unit, the B77 recorder must be equipped with a slide sync head and its associated electronics.

Principle of operation:

On a half track recorder the slide synchronizing pulses (1 kHz) will be recorded between the two tracks, whereas on a quarter track recorder, track 4 (bottom track) will be utilized. This makes slide shows with stereophonic sound accompaniment possible. (On a quarter track recorder stereophonic recording is limited to one direction of tape travel only.)

The slide sync pulses activate a built-in relay whose contacts are wired to the socket SLIDE SYNC (44). Connect the slide projector to that socket in accordance with the manufacturer's instructions!

Recording of sync pulses simultaneously with normal audio recording:

- In addition to the required switch settings on the B77 for recording, the button SLIDE-REC (D) (locking type) has to be pressed as well.
- Once the recording is in progress, slide sync pulses may be recorded by pressing the button SLIDE-SET (C). The recording of the sync signal will take place as long as this button is held depressed. A pulse length of 1 to 2 seconds will be found sufficient as a rule.

10.1. Utilisation d'un interrupteur horaire

Le raccordement de la télécommande permet, en utilisant un interrupteur horaire, de faire démarrer à volonté l'appareil en lecture ou en enregistrement. La programmation se fait par le sélecteur TIMER MODE (K) situé sous la télécommande. Positions:

OFF:

position normale, l'appareil reste sur STOP à l'enclenchement.

PLAY:

démarré en lecture à l'enclenchement.

REC:

démarré en enregistrement à l'enclenchement (pour autant qu'un des présélecteurs d'enregistrement soit sur ON).

Indication: le changement de programme se fait en tournant le sélecteur sur la position désirée à l'aide d'une pièce de monnaie (à gauche pour l'enregistrement). La position crantée du milieu correspond à la lecture.

Le principe d'utilisation d'un interrupteur horaire est décrit à la dernière page de couverture. La programmation est activée aussi bien par l'interrupteur secteur POWER (1) que par l'interrupteur horaire. Il est bien évident que pour l'utilisation de l'interrupteur horaire, l'interrupteur secteur POWER (1) doit être sur ON.

10.2. Commande de diapositives

Cette commande de diapositives n'est possible que si le B77 est équipé de la tête pilote et du circuit de synchronisation.

Principe de la commande de diapositives:

Par une tête supplémentaire combinée (enregistrement/lecture), des impulsions de synchronisation (1 kHz) sont enregistrées entre les pistes 1 et 2 pour un appareil 2 pistes ou sur la piste 4 pour un appareil 4 pistes. Ce système permet ainsi la production d'un montage audio-visuel en stéréophonie. (Pour les appareils 4 pistes, l'enregistrement en stéréophonie ne peut se faire que dans un sens.) En enregistrement d'abord, puis en lecture, ces impulsions activent un relais que commande par ses contacts le changement de vue d'un projecteur de diapositives. Le raccordement à ce dernier s'effectue par la prise SLIDE SYNC (44) du magnétophone. Attention à l'ordre de branchement des connexions du projecteur utilisé!

Codage des impulsions pendant un enregistrement:

- En plus des commutations d'enregistrement du magnétophone, enfoncez la touche à encliquetage SLIDE-REC (D).
- Codez les impulsions de commande par la touche SLIDE-SET (C). Le signal de commande dure aussi longtemps que la touche reste enfoncée. Une pression de 1 ... 2 secondes suffit largement.

Nachträgliches Setzen von Steuerimpulsen:

- Unbedingt darauf achten, dass die beiden Aufnahmevorwahlschalter REC L und REC R an der Maschine auf OFF stehen!
- Aufnahmevorwahl taste SLIDE-REC (D) drücken.
- Maschine auf Aufnahme starten.
- Steuerimpulse mit Taste SLIDE-SET (C) setzen.

Löschen von Steuerimpulsen:

- Band kurz vor dem falsch gesetzten Steuerimpuls parken.
- Taste SLIDE-REC (D) drücken.
- Aufnahmevorwahl tasten REC L und REC R müssen auf OFF stehen.
- Maschine auf Aufnahme starten. Beim Überfahren des Steuerimpulses wird dieser gelöscht. Neuen Impuls setzen.

Hinweis: Es ist unbedingt darauf zu achten, dass die Taste SLIDE REC (D) ausgerastet ist, wenn keine Steuerimpulse gesetzt werden sollen.

Adding sync pulses to a prerecorded tape:

- Make sure that both record preselector switches REC L and REC R on the recorder are switched to OFF.
- Press record preselector button SLIDE-REC (D).
- Start the tape recorder in the recording mode.
- Record slide synchronizing pulses as required by pressing the button SLIDE-SET (C).

Cancellation (erasure) of sync pulses:

- Advance the tape to a point shortly ahead of the incorrectly positioned pulse and stop there.
 - Press button SLIDE-REC (D).
 - Record preselector switches REC L and REC R must be switched OFF.
 - Start the B77 in the recording mode.
- The sync pulse will become erased as it passes over the head. Record new pulse in the desired position.

Note: If the recording of sync pulses is not intended, the button SLIDE-REC (D) on the remote control unit must be in its released position.

Codage des impulsions après un enregistrement:

- Veillez à ce que les présélecteurs d'enregistrement REC,L et REC R soient en position OFF!
- Enfoncez la touche SLIDE-REC (D).
- Démarrez en enregistrement.
- Codez les impulsions de commande par la touche SLIDE-SET (C).

Effacement des impulsions de commande:

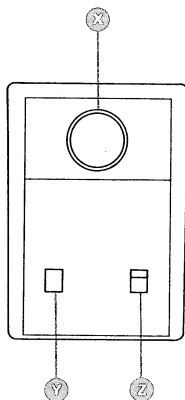
- Placez l'endroit à effacer juste avant les têtes.
- Enfoncez la touche SLIDE-REC (D).
- Les présélecteurs d'enregistrement REC L et REC R doivent se trouver sur OFF.
- Démarrez en enregistrement. En passant devant la tête pilote, l'impulsion de commande est ainsi effacée. Codez une nouvelle impulsion.

Indication: Ne pas oublier après l'enregistrement des impulsions de commande, de libérer la touche SLIDE-REC (D).

11. Externe Tonmotorsteuerung
für variable Bandgeschwindigkeiten (Zu-
behör)

11. External speed control
To vary the selected tape speed (op-
tional)

11. Variateur de vitesse
(Accessoire permettant de varier la
vitesse de défilement)



Funktionen:

- (X) DEVIATION Bandgeschwindigkeits-Regler
- (Y) RANGE Bereichswähler FINE/COARSE
- (Z) SPEED Schalter für Tonmotorsteuerung VARIABLE/FIXED

Anschliessen der Tonmotorsteuerung:

– Die Tonmotorsteuerung am Anschluss CAPSTAN SPEED (45) bei ausgeschalteter Maschine anschliessen. Die Tonmotorsteuerung kann ständig angeschlossen bleiben.

Prinzip der Tonmotorsteuerung:

– Mit der externen Tonmotorsteuerung zur B77 kann die Bandgeschwindigkeit unabhängig vom Maschinentyp (4,75–9,5–19–38 cm/s Sollbandgeschwindigkeit) in zwei Bereichen stufenlos verändert werden.

Hinweis: Die Entzerrungen der B77 sind auf die festen Bandgeschwindigkeiten eingestellt und werden bei Betrieb mit der externen Tonmotorsteuerung nicht verändert. Aus diesem Grund ist der Frequenzgang bei grösseren Abweichungen von der Sollbandgeschwindigkeit nicht mehr absolut korrekt.

Bedienung:

- Für normale Bandgeschwindigkeiten (ext. Tonmotorsteuerung nicht in Betrieb) Schalter SPEED (Z) auf FIXED schalten. Die Stellungen der übrigen Bedienungselemente (DEVIATION und RANGE) bleiben ohne Einfluss auf die Bandgeschwindigkeit.
- Für variable Bandgeschwindigkeiten Schalter SPEED (Z) auf VARIABLE.
- Bereichswähler RANGE (Y) auf: COARSE für grossen Regelbereich von ± 7 Halbtönen
FINE für kleinen Regelbereich von ± 1 Halbton
- Mit dem Bandgeschwindigkeits-Regler DEVIATION (X) gewünschte Geschwindigkeit einstellen.

Functions:

- (X) DEVIATION speed control potentiometer
- (Y) RANGE selector FINE/COARSE
- (Z) SPEED switch for VARIABLE/FIXED capstan motor speed

How to connect the vary-speed control unit:

– With electric current to the B77 recorder switched off, connect the vary-speed control unit to socket CAPSTAN SPEED (45). The vary-speed control unit may remain connected permanently.

Principle of operation:

– The vary-speed control permits a gliding variation of tape speed in two ranges independent of the type of recorder (1.87–3.75–7.5–15 ips nominal speed).

Note: The equalization characteristics of the recorder are not altered by the vary-speed control unit, therefore, the frequency response will not be absolutely correct when varying the tape speed by an appreciable amount from the selected nominal speed.

Operating instructions:

- When operating at one of the standard tape speeds (external speed control not effective) the switch SPEED (Z) must be set to FIXED. The positions of the other controls (DEVIATION and RANGE) will remain without effect on the recorder's tape speed.
- For variable speed operation move the switch SPEED (Z) to position VARIABLE.
- RANGE selector (Y) in position COARSE will cover ± 7 musical halftones, in position FINE it covers ± 1 musical halftone.
- Select desired tape speed by altering the setting of the speed control potentiometer DEVIATION (X).

Fonctions:

- (X) DEVIATION, réglage de la vitesse de bande
- (Y) RANGE, sélecteur de réglage: FINE/COARSE
- (Z) SPEED, commutateur: VARIABLE/FIXED

Raccordement du variateur de vitesse:

– Reliez la fiche du variateur à la prise CAPSTAN SPEED (45) du magnétophone débranché. Le variateur peut rester branché en permanence.

Principe de fonctionnement:

– Indépendamment du type d'appareil (4,75–9,5–19–38 cm/s de vitesse nominale), le variateur permet un réglage continu de la vitesse en deux gammes.

Indication: pour une grande déviation de la vitesse nominale, la courbe de réponse du magnétophone change légèrement, car les corrections d'enregistrement et de lecture ne sont pas modifiées par le variateur de vitesse.

Utilisation:

- Pour l'emploi du magnétophone en vitesse normalisée, mettre le commutateur SPEED (Z) sur FIXED. Les organes de commande (DEVIATION et RANGE) restent sans influence sur la vitesse de défilement.
- Pour varier la vitesse de bande, mettez le commutateur SPEED (Z) sur VARIABLE.
- Le sélecteur RANGE (Y) sur: COARSE pour la grande gamme de réglage de ± 7 demi-tons; FINE pour la petite gamme de réglage de ± 1 demi-ton.
- A l'aide du bouton DEVIATION (X), ajustez la vitesse de défilement désirée.

Tonhöhe in Abhängigkeit der Bandgeschwindigkeit:

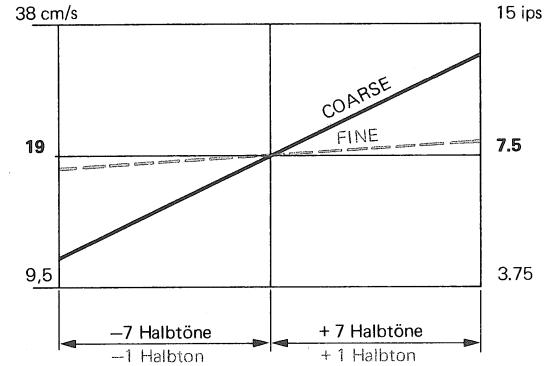
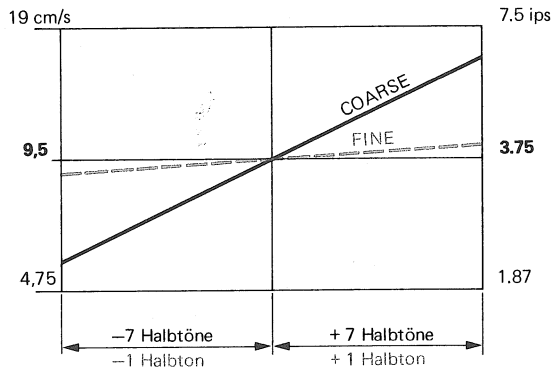
Die Abhängigkeit der Tonhöhe von der Bandgeschwindigkeit (und umgekehrt) zeigt die folgende Tabelle für 9,5 und 19 cm/s. Für höhere und tiefere Soll-Geschwindigkeiten gelten sinn-gemäss proportionale Verhältnisse.

Musical pitch in relation to tape speed:

The interdependence of musical pitch and tape speed (and vice versa) for 3.75 and 7.5 ips can be seen from the following table. For higher and lower tape speeds, the relations change proportionally.

Hauteur des sons par rapport à la vitesse de bande:

La hauteur des sons dépend de la vitesse de la bande et inversement. Cette relation est indiquée dans la table ci-dessous pour les vitesses 9,5 et 19 cm/s. Les proportions restent les mêmes pour les vitesses plus basses ou plus élevées.



12. Fehlermöglichkeiten

Nach Einschalten keine Beleuchtung der Aussteuerungsanzeigen, Maschine läuft nicht:

Gerät vom Netz trennen, Netzsicherung (43) kontrollieren.

Maschine reagiert nicht auf Betätigung der Laufwerkstasten:

An der Laufwerk-Fernbedienung Taste PAUSE (B) eingerastet. Zum Ausrasten nochmals drücken.

Bandgeschwindigkeit offensichtlich falsch:

Externe Tonmotorsteuerung eingeschaltet. Schalter SPEED (Z) auf FIXED stellen.

Bandwiedergabe dumpf:

Tonband verkehrt eingelegt. Schichtseite muss auf den Tonköpfen aufliegen (bei alten Bändern ist die Schichtseite matt).

Wiedergabe stumm:

Monitor-Schalter TAPE/INPUT (16) steht auf INPUT. Umschalten auf TAPE.

12. Trouble-shooting chart

When switching the recorder on, VU-meters not illuminated, tape transport not functioning:

Disconnect recorder from AC outlet and check main fuse (43).

Recorder does not respond to the operation of the tape transport control buttons:

Push-button PAUSE (B) on the connected remote control unit may be in its locked position. Press to unlock.

Tape speed obviously incorrect:

If external speed control connected, move its switch SPEED (Z) to position FIXED.

Reproduced sound lacks brilliance:

Tape perhaps laced the wrong way round. Magnetic coating must contact the heads (on older tapes the coating looks dull).

No sound reproduction at all:

Monitor selector TAPE/INPUT (16) in position INPUT. Switch to TAPE.

12. Possibilités d'erreur

Après l'enclenchement, les indicateurs de niveau ne s'allument pas et l'appareil ne fonctionne pas:

L'appareil est coupé du secteur, contrôlez le fusible secteur (43).

L'appareil ne réagit pas aux touches de commande:

La touche PAUSE (B) de la télécommande du mécanisme est enclenchée. Libérez-la d'une nouvelle pression.

Vitesse de défilement incorrecte:

Variateur de vitesse enclenché. Remettre le commutateur SPEED (Z) sur FIXED.

Sons étouffés en lecture:

Bande montée à l'envers. Le côté couche doit être contre les têtes (les anciennes bandes ont la couche magnétique mate).

Lecture muette:

Le commutateur TAPE/INPUT (16) est sur INPUT, basculez-le sur TAPE.

In diesem Kapitel finden Sie in zwangsloser Form technische Daten, Darstellungen zur Verbindung ganzer Anlagen, Blockschaltbilder usw. für technisch Interessierte. Bitte beachten Sie auch die hintere Umschlagseite.

In this section the technically interested user will find the recorder's performance data, suggested music system hook-ups, block diagrams and other information. Your attention is also drawn to the inside back cover of this manual.

Pour ceux que la technique intéresse, ce chapitre réunit divers données techniques, descriptions de raccordement à une installation complète, schémas etc. Voir également la dernière page de couverture.

MONITOR-Schaltkombinationen

Anzeige der VU-Meter in Abhängigkeit der Monitorschalter und der Aufnahmewahlschalter. Die Kanaluordnung der Ausgänge entspricht der Anzeige.

Possible MONITOR circuit combinations

VU-meter indication relative to the settings of the monitor — and recording preselector switches. The signals appearing at the recorder's outputs correspond to the VU-meter indication.

Commutations possibles du MONITOR

L'indication des VU-mètres est dépendante du moniteur et des présélecteurs d'enregistrement. A la sortie, l'ordre des canaux correspond aux indicateurs de niveau.

MONITOR		RECORD		VU-METER	
TAPE/INPUT ⑬	FUNCTION ⑭	REC L ⑮	REC R ⑯	LEFT CHANNEL ⑰	RIGHT CHANNEL ⑱
INPUT	STEREO	OFF	OFF	L	R
		ON	ON	L	R
		ON	OFF	L + R	L + R
		OFF	ON	L + R	L + R
	REVERSE	OFF	OFF	R	L
		ON	ON	R	L
		ON	OFF	L + R	L + R
		OFF	ON	L + R	L + R
	LEFT	OFF	OFF	L	L
		ON	ON	L	L
		ON	OFF	L + R	L + R
		OFF	ON	L + R	L + R
	RIGHT	OFF	OFF	R	R
		ON	ON	R	R
ON		OFF	L + R	L + R	
OFF		ON	L + R	L + R	
MONO**	—	—	—	—	
TAPE	STEREO	—	—	L	R
	REVERSE	—	—	R	L
	LEFT	—	—	L	L
	RIGHT	—	—	R	R
	MONO	—	—	L + R	L + R

Technische Daten**Laufwerk:**

3-Motoren-Laufwerk; 2 AC-Wickelmotoren;
1 AC-Capstanmotor, elektronisch geregelt

Bandgeschwindigkeiten:

9,5 cm/s und 19 cm/s, elektronisch
umgeschaltet
Toleranz der Sollgeschwindigkeit $\pm 0,2\%$
Mit externem Zusatz variable Geschwindigkeit
von 6,5 ... 28 cm/s

Tonhöenschwankungen:

(nach DIN 45507)
bei 9,5 cm/s besser als 0,1 %
bei 19 cm/s besser als 0,08 %

Schlupf:

max. 0,2 %

Spulengröße:

bis 26,5 cm (10,5") Durchmesser
(min. Kerndurchmesser 6 cm)
Bandzug umschaltbar
(für kleine Kerndurchmesser)

Umspülzeiten:

ca. 135 sec für 1100 m Tonband

Laufwerksteuerung:

Integrierte Logik für beliebige Funktionsüber-
gänge mit Bandlaufsensor. Motoren kontaktlos,
elektronisch umgeschaltet. Alle Funktionen
fernsteuerbar. Schalthubbetrieb mit Fernbedie-
nung möglich.

Entzerrungen:

(nach NAB)
9,5 cm/s: 90 μ sec / 3180 μ sec
19 cm/s: 50 μ sec / 3180 μ sec

Frequenzgang:

(über Band gemessen, bei -20 VU)
bei 9,5 cm/s 30 Hz ... 16 kHz + 2/-3 dB
50 Hz ... 10 kHz $\pm 1,5$ dB
bei 19 cm/s 30 Hz ... 20 kHz + 2/-3 dB
50 Hz ... 15 kHz $\pm 1,5$ dB

Vollaussteuerung:

514 nWb/m entsprechen 6 dB über 0 VU

Aussteuerungsanzeige:

VU-Meter nach ASA-Norm,
mit LED Übersteuerungsanzeigen

Klirrfaktor:

bei	0 VU	0 VU + 6 dB
	(257 nWb/m)	(514 nWb/m)
bei 9,5 cm/s	< 1 %	< 3 %
bei 19 cm/s	< 0,6 %	< 2 %

Technical Data**Tape transport mechanism:**

3-motor tape drive; 3 AC driven spooling motors;
1 AC driven capstan motor, electronically
regulated

Tape speeds:

3.75 ips and 7.5 ips, electronic change-over
Tolerance from nominal $\pm 0.2\%$
With external accessory, speed variable from
2.5 ... 11 ips

Wow and flutter:

(as per DIN 45507/consistent with IEEE stan-
dard 193-1971)
at 3.75 ips less than 0.1 %
at 7.5 ips less than 0.08 %

Tape slip:

max. 0.2 %

Reel size:

Up to 10.5 inch diameter
(min. hub diameter 2.36 inches)
Tape tension switchable
(for small hub diameters)

Winding time:

Approx. 135 sec for 3600 ft of tape

Tape transport control:

Integrated control logic with tape motion sensor
provides for any desired transition between dif-
ferent operating modes. Contactless electronic
switching of all motors. Remote control of all
functions and electric timer operation are
possible.

Equalization:

(as per NAB)
3.75 ips: 90 μ sec / 3180 μ sec
7.5 ips: 50 μ sec / 3180 μ sec

Frequency response:

(measured via tape, at -20 VU)
at 3.75 ips 30 Hz ... 16 kHz + 2/-3 dB
50 Hz ... 10 kHz ± 1.5 dB
at 7.5 ips 30 Hz ... 20 kHz + 2/-3 dB
50 Hz ... 15 kHz ± 1.5 dB

Peak recording level:

514 nWb/m corresponds to 6 dB above 0 VU

Level metering:

VU-meter as per ASA-standard, with LED peak
level indicators.

Distortion:

at	0 VU	0 VU + 6 dB
	(257 nWb/m)	(514 nWb/m)
at 3.75 ips	< 1 %	< 3 %
at 7.5 ips	< 0.6 %	< 2 %

Caractéristiques techniques**Entraînement:**

entraînement à 3 moteurs; 2 moteurs AC de
bobinage;
1 moteur AC de cabestan, à régulation élec-
tronique.

Vitesse de défilement:

9,5 cm/s et 19 cm/s
à commutation électronique
Tolérance de la vitesse nominale: $\pm 0,2\%$
avec variation externe de vitesse de 6,5 à
28 cm/s

Pleurage:

(d'après DIN 45507)
à 9,5 cm/s meilleur que 0,1 %
à 19 cm/s meilleur que 0,08 %

Dérive:

max. 0,2 %

Diamètre des bobines:

jusqu'à 26,5 cm (10,5")
Diamètre minimum du noyau: 6 cm
Tension de bande commutable
(pour les petits noyaux)

Durée de rebobinage:

environ 135 sec pour une bande de 1100 m

Commande du mécanisme:

Commande des fonctions par logique intégrée
avec détecteur de mouvement.
Commande électronique (sans contact) des mo-
teurs. Toutes les fonctions télécommandables.
Fonctionnement possible de la télécommande
avec interrupteur horaire.

Corrections:

(d'après NAB)
9,5 cm/s: 90 μ sec / 3180 μ sec
19 cm/s: 50 μ sec / 3180 μ sec

Réponse en fréquence:

(enregistrement-lecture, mesurée à -20 dB VU)
à 9,5 cm/s 30 Hz ... 16 kHz + 2 / -3 dB
50 Hz ... 10 kHz $\pm 1,5$ dB
à 19 cm/s 30 Hz ... 20 kHz + 2 / -3 dB
50 Hz ... 15 kHz $\pm 1,5$ dB

Niveau maximum:

514 nWb/m, correspondant à plus 6 dB VU

Indicateurs de niveau:

VU-mètres d'après la norme ASA, avec indica-
teurs LED des valeurs de pointe.

Taux de distorsion harmonique:

	à 0 dB VU	à + 6 dB VU
	(257 nWb/m)	(514 nWb/m)
à 9,5 cm/s	< 1 %	< 3 %
à 19 cm/s	< 0,6 %	< 2 %

Geräuschspannungsabstand:

(nach ASA-A, über Band gemessen)

2-Spur:bei 9,5 cm/s besser als 63 dB
bei 19 cm/s besser als 66 dB**4-Spur:**bei 9,5 cm/s besser als 59 dB
bei 19 cm/s besser als 62 dB**Übersprechdämpfung:**

(bei 1000 Hz)

Stereo besser als 45 dB
Mono besser als 60 dB**Löschdämpfung:**

bei 19 cm/s besser als 75 dB

Eingänge pro Kanal:

MIC (asymmetrisch)

Position LO: 0,15 mV / 2,2 kOhm

für Mikrofone von 50 ... 600 Ohm

Position HI: 2,8 mV / 110 kOhm

für Mikrofone von 50 Ohm ... 20 kOhm

RADIO: 2,8 mV / 20 kOhm

AUX: 40 mV / 220 kOhm

Übersteuerungsfestigkeit aller Eingänge:
40 dB (1 : 100)**Ausgänge pro Kanal:**

(Pegel bei 0 VU + 6 dB, resp. 514 nWb/m)

OUTPUT: 1,55 V / R_i 390 Ohm,
max. 1,5 kOhm

mit Pegelsteller regelbar, max. -26 dB

RADIO: 1,55 V / R_i 4,7 kOhm

mit Pegelsteller regelbar, max. -26 dB

PHONES: (2 x) max. 5,6 V / R_i 220 Ohmkurzschlussfest, optimal für Kopfhörer
von 200 ... 600 Ohm**Anschlüsse für:**

Fernbedienung Laufwerk-Funktionen

Fernbedienung variable Bandgeschwindigkeit

Diaprojektor oder Überblendeinheit

(nachrüstbar)

Bestückung:

10 IC, 1 LSI, 1 Opto-Koppler, 4 Triac,

60 Transistoren, 33 Dioden, 5 LED,

2 Brückengleichrichter, 3 Relais.

Stromversorgung:

100 ... 240 V ~ ± 10 %

umschaltbar: 100 V, 120 V, 140 V, 200 V,
220 V, 240 V

50 ... 60 Hz ohne Umschaltung

max. 80 Watt

Netzsicherung:

100 ... 140 V: 1 AT

200 ... 240 V: 0,5 AT

Gewicht: (Masse)

ca. 17 kg

Abmessungen:

Gehäuseabmessungen:

B x H x T = 452 x 414 x 207 mm

Abmessungen mit 26,5 cm Spulen:

grösste Breite 538 mm

grösste Höhe 463,5 mm

Signal to noise ratio:

(weighted as per ASA-A, measured via tape)

half track:at 3.75 ips better than 63 dB
at 7.5 ips better than 66 dB**quarter track:**at 3.75 ips better than 59 dB
at 7.5 ips better than 62 dB**Crosstalk:**

(at 1000 Hz)

Stereophonic better than 45 dB

Monophonic better than 60 dB

Erase depth:

at 7.5 ips better than 75 dB

Inputs per channel:

MIC (unbalanced)

position LO: 0,15 mV / 2,2 kohms

for 50 ... 600 ohms microphones

position HI: 2,8 mV / 110 kohms

for microphone impedances up to 20 kohms

RADIO: 2,8 mV / 20 kohms

AUX: 40 mV / 220 kohms

Overload margin on all inputs:

40 dB (1 : 100)

Outputs per channel:

(Level at 6 dB above 0 VU / 514 nWb/m)

OUTPUT: 1,55 V / R_i 390 ohms
max. 1,5 kohmsadjustable with preset control, max. attenuation
-26 dBRADIO: 1,55 V / R_i 4,7 kohmsadjustable with preset control, max. attenuation
-26 dBPHONES: (2 x) max. 5,6 V / R_i 220 ohmsshort-circuit proof, optimum matching im-
pedance 200 ... 600 ohms**Connectors for:**

Remote control of tape transport functions

Remote control of variable tape speed

Slide projector or crossfade unit (electronics

optional)

Semi-conductor complement:

10 IC, 1 LSI, 1 Opto-coupler, 4 Triac, 60 trans-

istors, 33 diodes, 5 LED, 2 full wave rectifiers

Electric current supply:

100 ... 240 V ~ ± 10 %

voltage selector for 100 V, 120 V, 140 V,
200 V, 220 V, 240 V

50 ... 60 Hz without conversion

max. 80 watts

Main fuse:

100 ... 140 V: 1 amp slow-blow

200 ... 240 V: 0,5 amp slow-blow

Weight:

Approx. 17 kg / 37 lbs 7 ozs

Dimensions:

W x H x D = 452 x 414 x 207 mm

(17,8 x 16,3 x 8,14 inches)

Required clearance for 10,5" reels:

max. width: 538 mm (21.2")

max. height: 463,5 mm (18.25")

Rapport signal/bruit:

(d'après ASA-A, enregistrement-lecture)

2 pistes:à 9,5 cm/s meilleur que 63 dB
à 19 cm/s meilleur que 66 dB**4 pistes:**à 9,5 cm/s meilleur que 59 dB
à 19 cm/s meilleur que 62 dB**Amortissement de la diaphonie:**

(à 1000 Hz)

Stéréo plus de 45 dB

Mono plus de 60 dB

Efficacité d'effacement:

plus de 75 dB à 19 cm/s

Entrées par canal:

MIC (asymétrique)

position LO: 0,15 mV / 2,2 kohms

pour microphones de 50 à 600 ohms

position HI: 2,8 mV / 110 kohms

pour microphones de 50 ohms ... 20 kohms

RADIO: 2,8 mV / 20 kohms

AUX: 40 mV / 220 kohms

Taux de surcharge de toutes les entrées:

40 dB (1 : 100)

Sorties par canal:

(niveau à + 6 dB VU, resp. 514 nWb/m)

OUTPUT: 1,55 V / R_i 390 ohms
max. 1,5 kohms

avec atténuation ajustable, max. -26 dB

RADIO: 1,55 V / R_i 4,7 kohm

avec atténuation ajustable, max. -26 dB

PHONES: (2 x) max. 5,6 V / R_i 220 ohmscourt-circuit sans risque, pour casques
de 200 ... 600 ohms.**Raccordement pour:**

télécommande du mécanisme

variateur de vitesse

projecteur de diapositives ou fondu enchaîné

(en option)

Composants:

10 IC, 1 LSI, 1 photo-coupleur, 4 triacs,

60 transistors, 33 diodes, 5 LED, 2 redresseurs

et 3 relais.

Alimentation:

100 ... 240 V ~ ± 10 %

commutable: 100 V, 120 V, 140 V, 200 V,
220 V et 240 V

50 ... 60 Hz sans commutation

consommation max. 80 W

Fusible secteur:

100 ... 140 V: 1 AT

200 ... 240 V: 0,5 AT

Poids:

environ 17 kg

Dimensions de l'appareil:

(L x H x P) 452 x 414 x 207 mm

Dimensions avec bobines de 26,5 cm

Largeur 538 mm

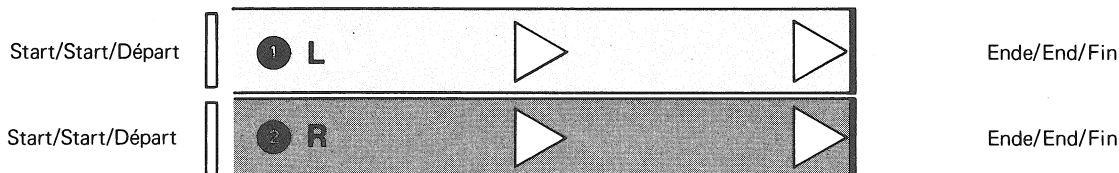
Hauteur 463,5 mm

Änderungen vorbehalten.

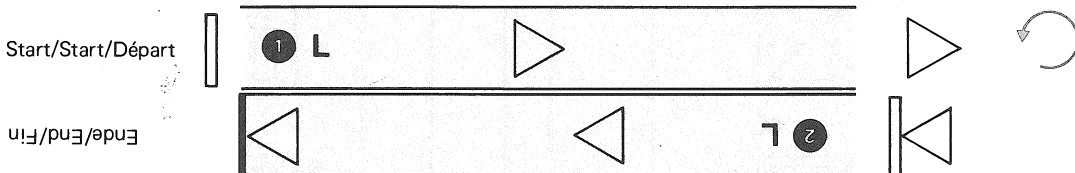
Subject to change.

Sous réserve de modification.

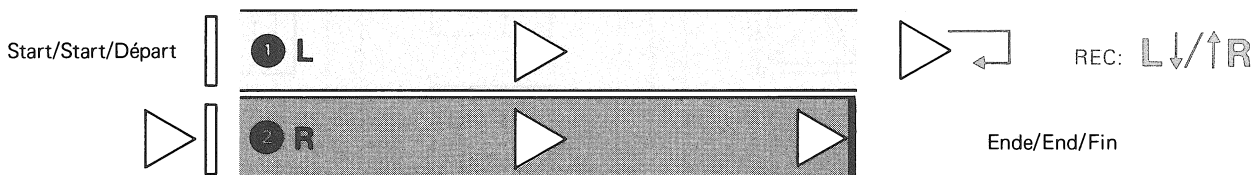
STEREO - Halbspur
STEREO - Halftrack
STEREO - 2 pistes



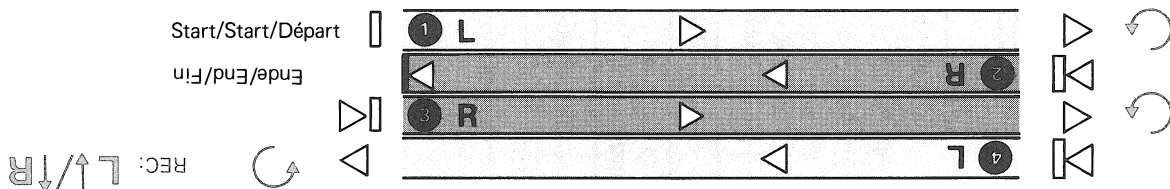
MONO - Halbspur (Norm)
MONO - Halftrack (Standard procedure)
MONO - 2 pistes (Norme)



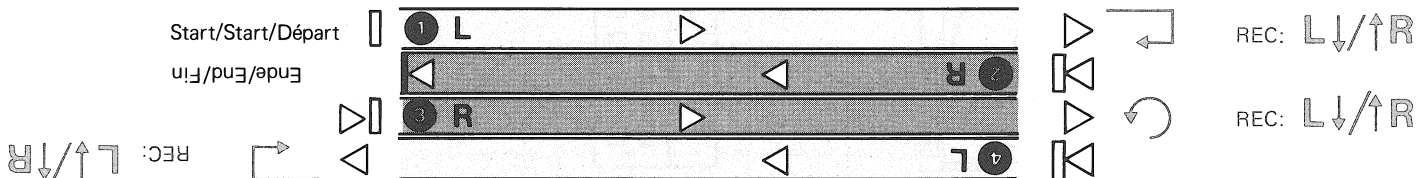
MONO - Halbspur (Parallelaufzeichnung)
MONO - Halftrack (Parallel recording)
MONO - 2 pistes (enregistrement parallèle)



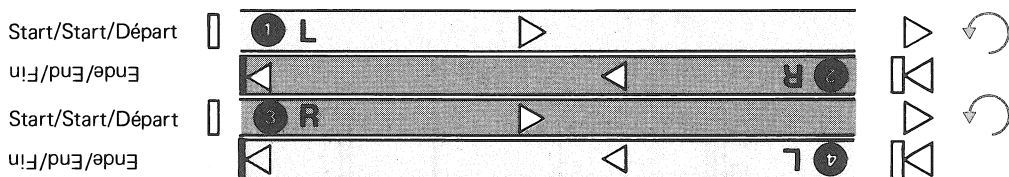
MONO - Viertelspur (Norm) / Reihenfolge 1-4-3-2
MONO - Quartertrack (Standard procedure) / sequence
MONO - 4 pistes (Norme) / suite



MONO - Viertelspur (Parallelaufzeichnung) / Reihenfolge 1-3-4-2
MONO - Quartertrack (Parallel recording) / sequence
MONO - 4 pistes (enregistrement parallèle) / suite




STEREO - Viertelspur
STEREO - Quartertrack
STEREO - 4 pistes




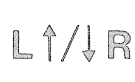
ZEICHENERKLÄRUNG

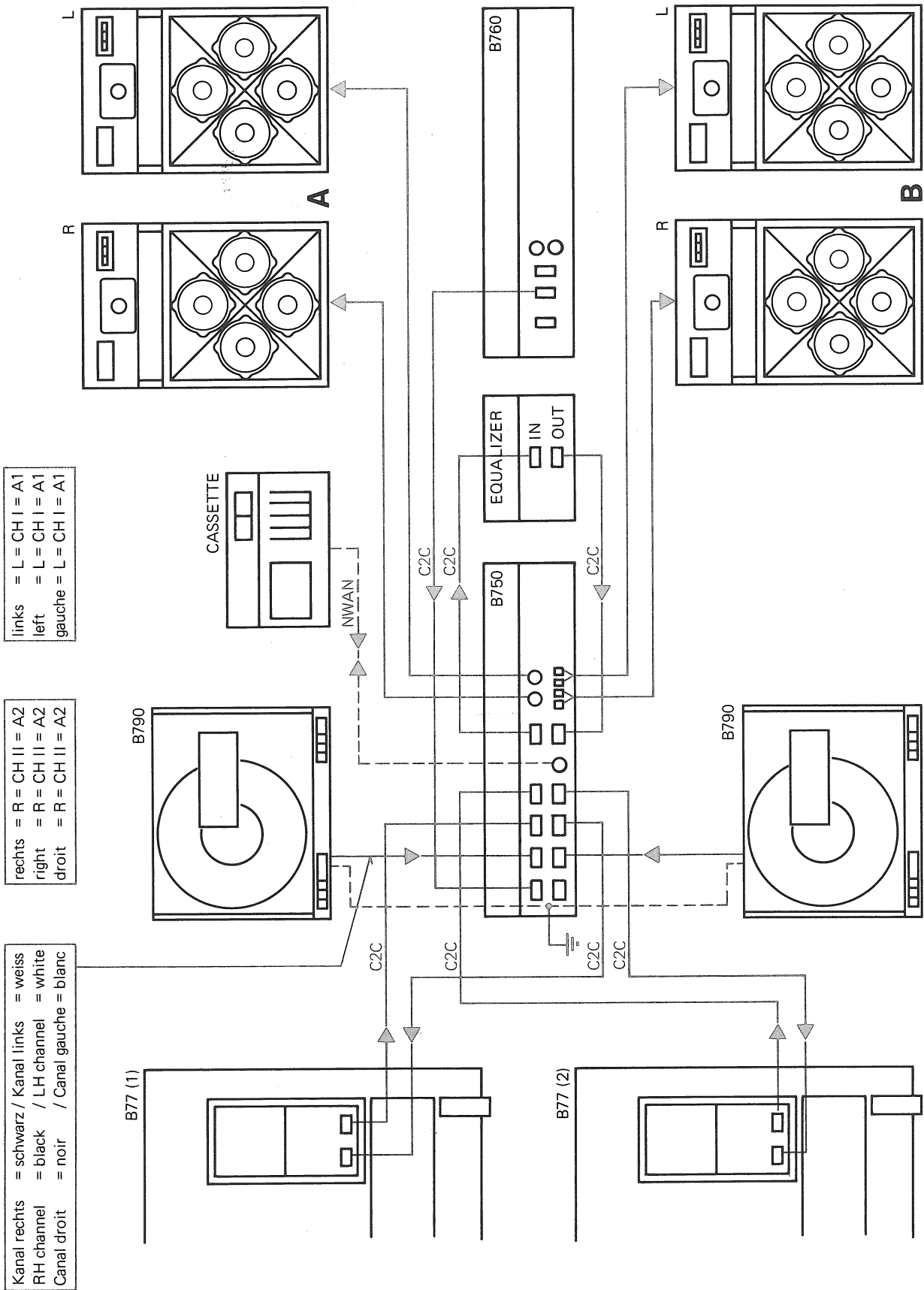
EXPLANATION OF SYMBOLS

EXPLICATIONS DU DESSIN

 Band wenden
 Turn tape, head over tail
 Retourner la bande

 zurückspulen
 rewind
 rebobinez

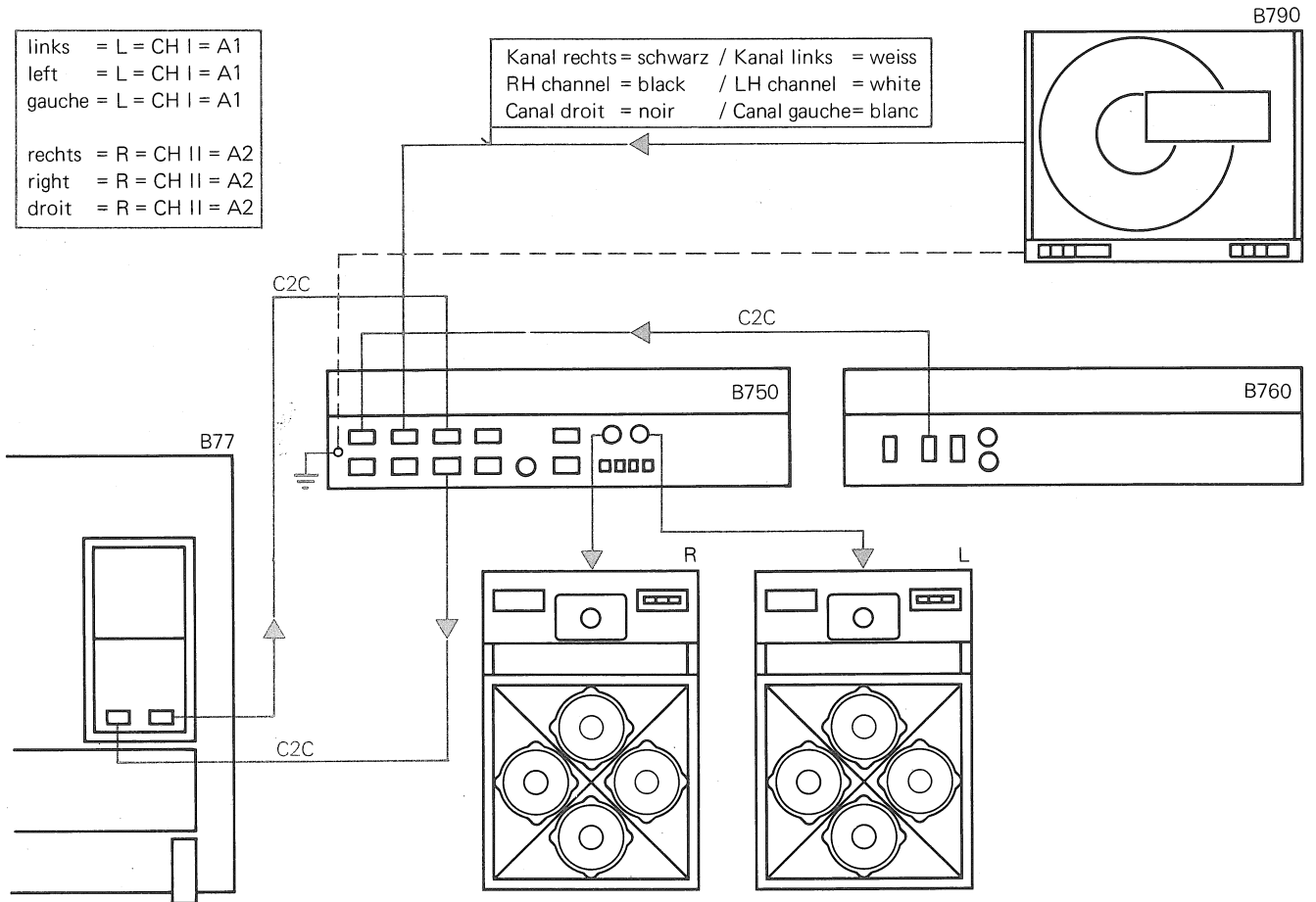
 Kanal umschalten
 Change channels
 Permuter les canaux



links = L = CH I = A1
 left = L = CH I = A1
 gauche = L = CH I = A1

 rechts = R = CH II = A2
 right = R = CH II = A2
 droit = R = CH II = A2

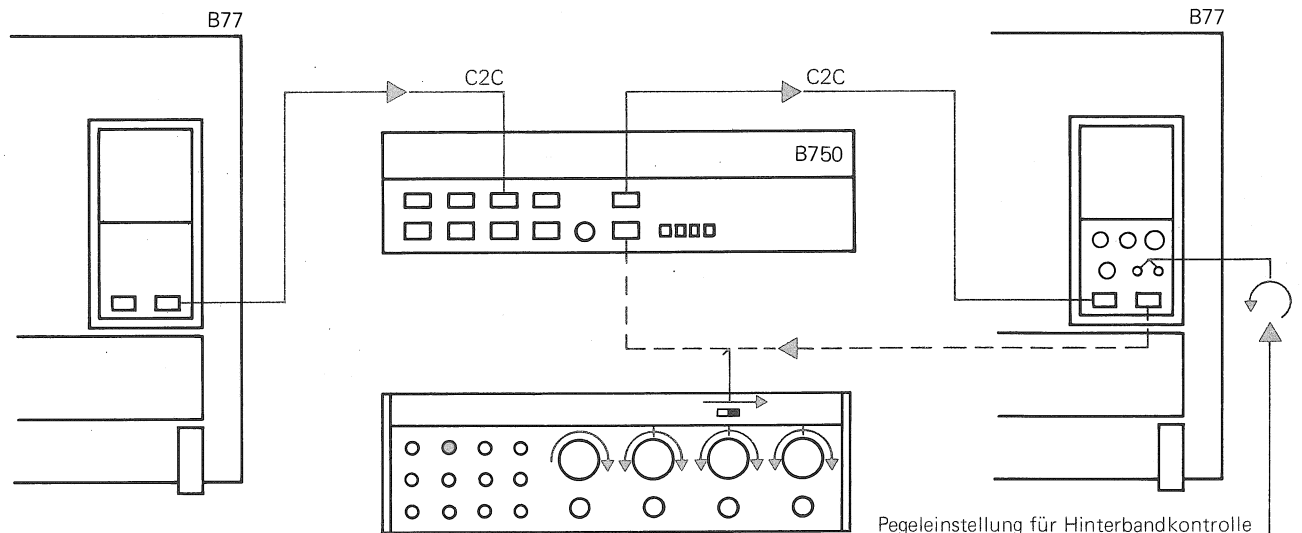
Kanal rechts = schwarz / Kanal links = weiss
 RH channel = black / LH channel = white
 Canal droit = noir / Canal gauche = blanc



Tonbandkopie mit Filtermöglichkeit
Re-recording through filter networks
Copie de bande avec possibilité de correction de tonalité

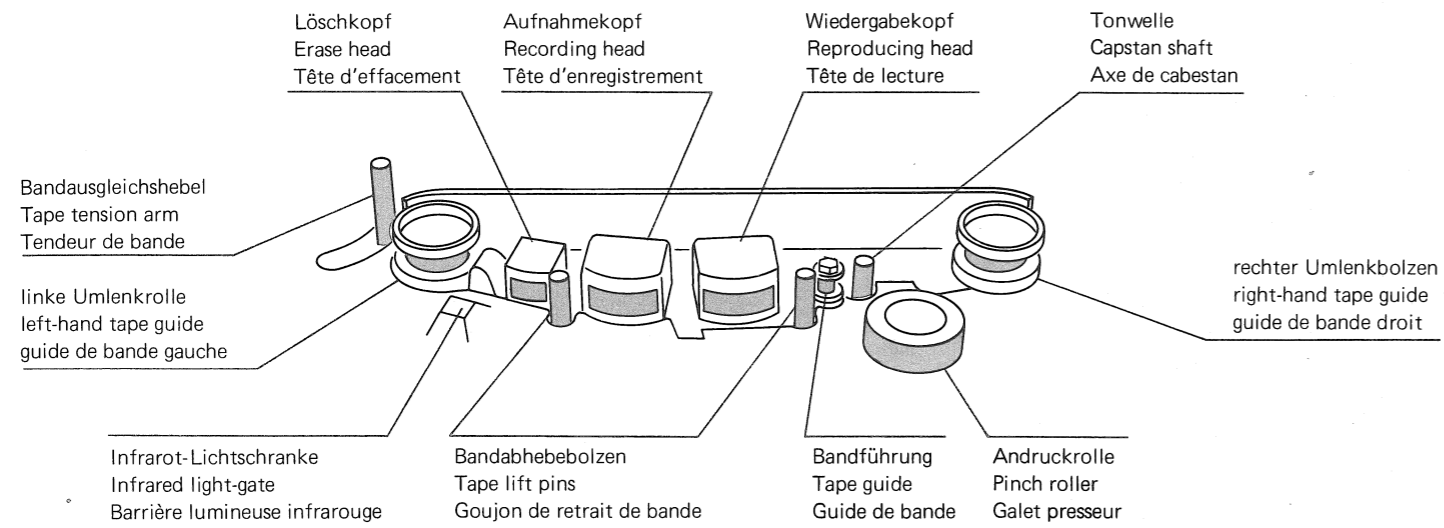
WIEDERGABE
 REPRODUCING
 LECTURE

AUFNAHME
 RECORDING
 ENREGISTREMENT

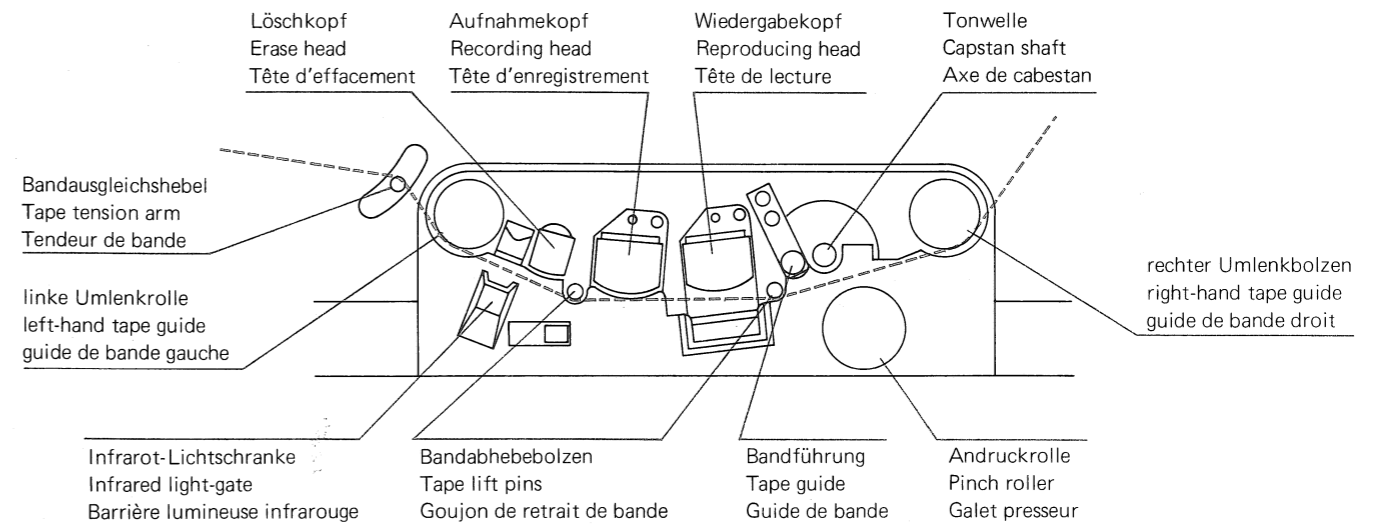


Pegeleinstellung für Hinterbandkontrolle
 Control setting for after tape monitoring
 Ajustage des niveaux pour contrôle après bande

Printed in Switzerland
by WILLI STUDER 18.137.877
Copyright by WILLI STUDER
CH- 8105 Regensdorf Zürich
ED 1

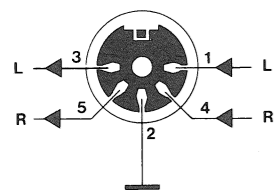


Reinigung an Kopfträger und Bandführungen
 Cleaning of head assembly and tape guides
 Nettoyage du bloc de têtes et des guides de bande

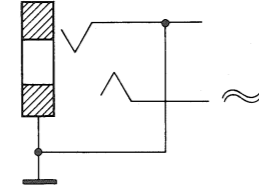


Bandlauf am Kopfträger
 Tape path across heads
 Passage de la bande dans le bloc de têtes

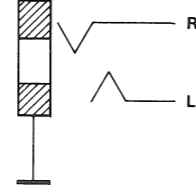
RADIO, REC./PB 47



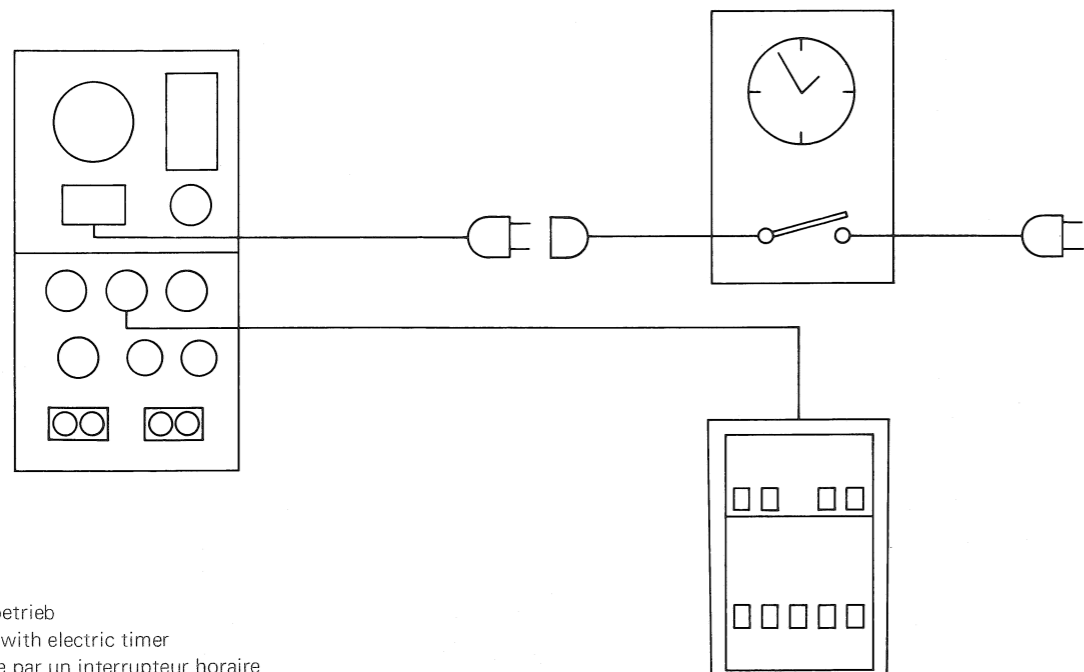
MIC 26 29



PHONES 15



Buchsenbelegungen
 Wiring of sockets and connectors
 Câblage des prises

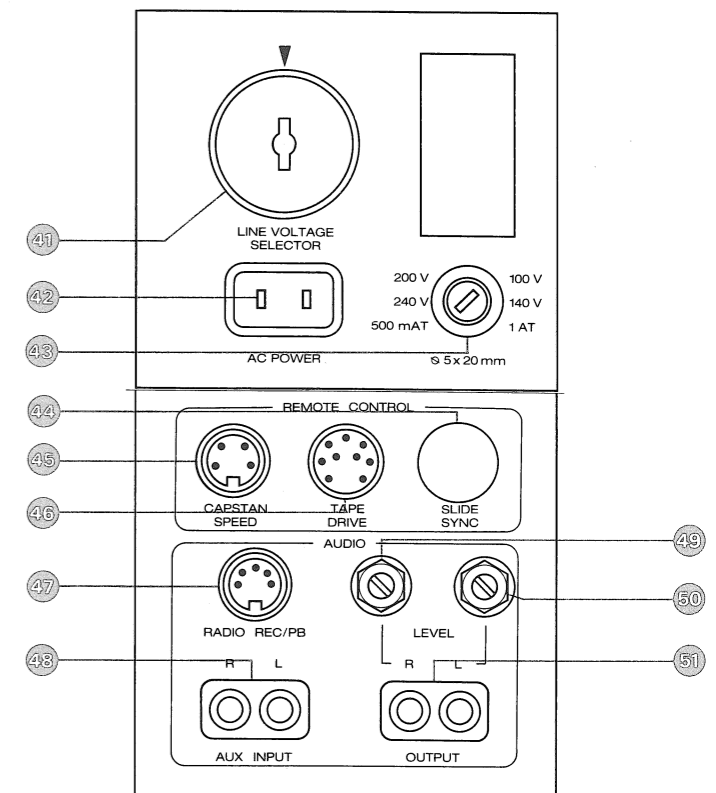


Schaltuhrbetrieb
 Operation with electric timer
 Commande par un interrupteur horaire

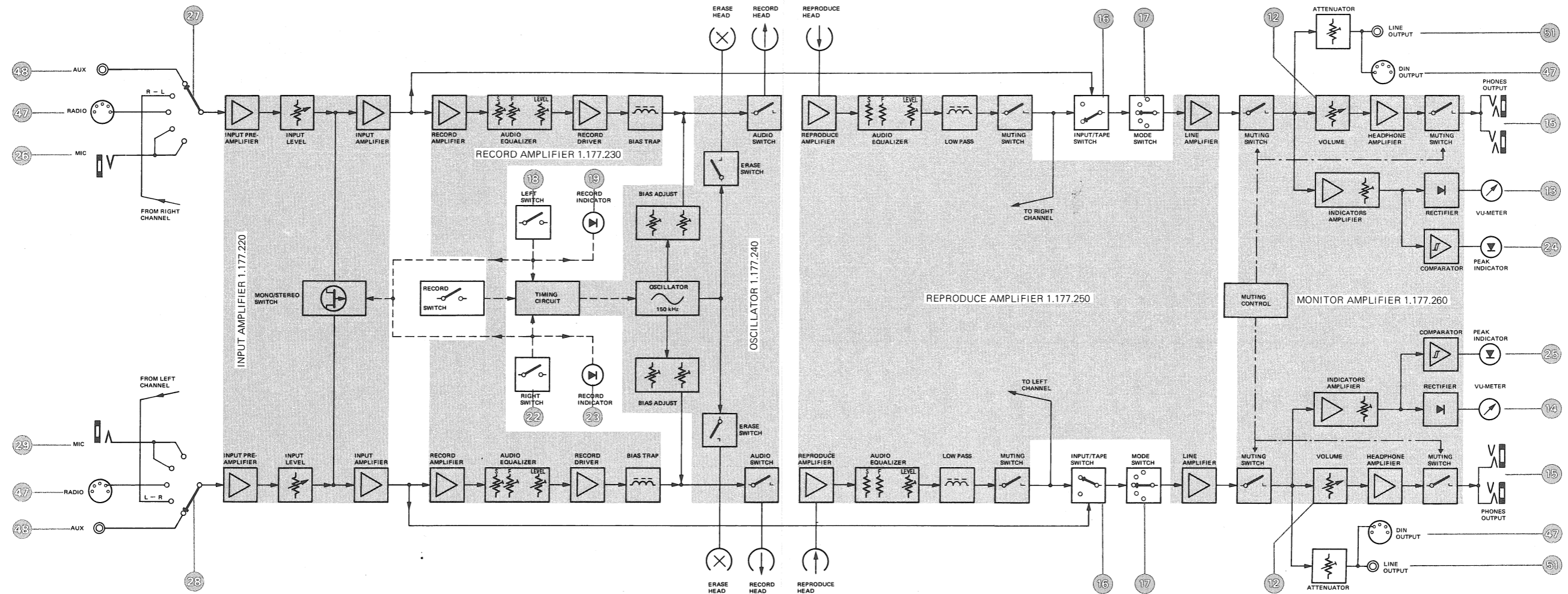
D Anschlussfeld NETZ
 Connector panel AC POWER
 Raccordement secteur

E Anschlussfeld FERNBEDIENUNGEN
 Connector panel REMOTE CONTROLS
 Raccordement TELECOMMANDE

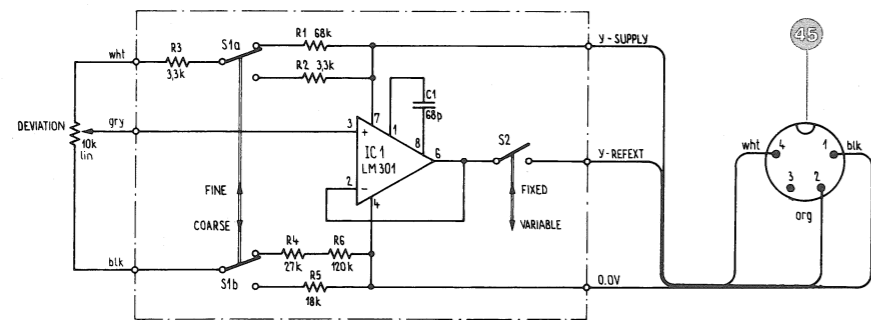
F Anschlussfeld AUDIO
 Connector panel AUDIO
 Raccordement AUDIO



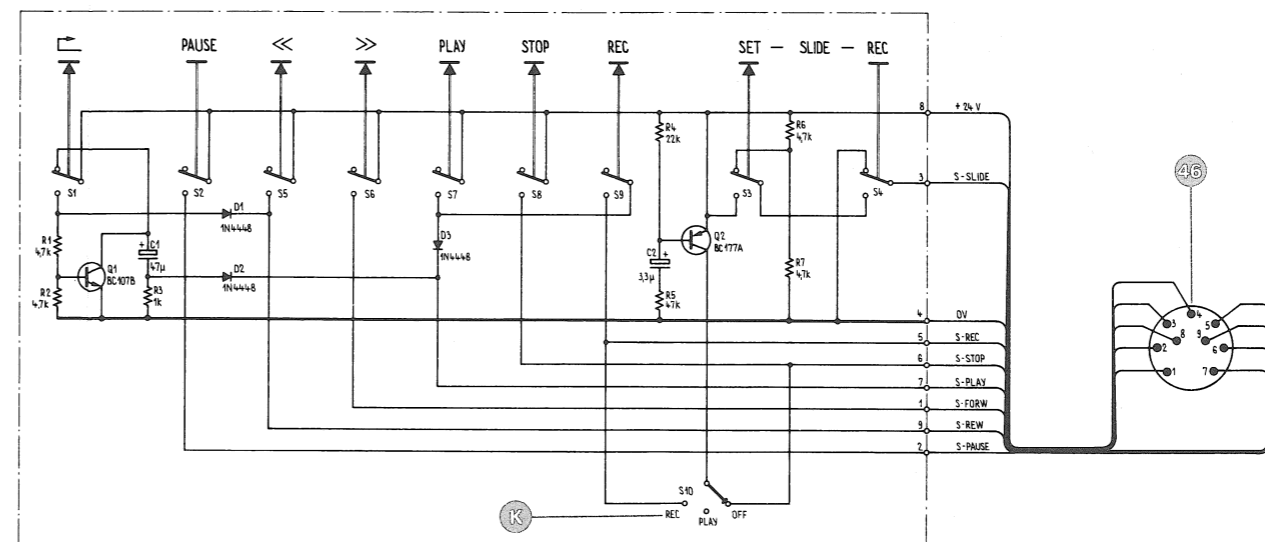
B77 AUDIO BLOCKDIAGRAM
 AUDIO BLOCK DIAGRAM
 SCHEMA BLOC AUDIO



EXTERNE TONMOTORSTEUERUNG
 VARIABLE SPEED CONTROL
 VARIATEUR DE VITESSE



FERNSTEUERUNG
 TAPE DRIVE CONTROL
 TELECOMMANDE



Hersteller / Manufacturer / Fabricant

WILLI STUDER
CH-8105 Regensdorf, Switzerland
Althardstrasse 30

WILLI STUDER GmbH
D-7827 Löffingen, Germany
Talstrasse 7

World Wide Distribution

REVOX ELA AG
CH-8105 Regensdorf, Switzerland
Althardstrasse 146

